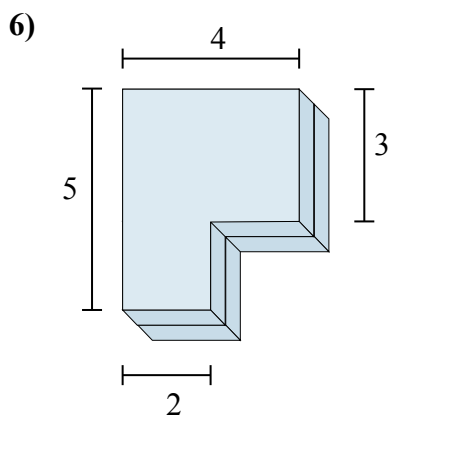
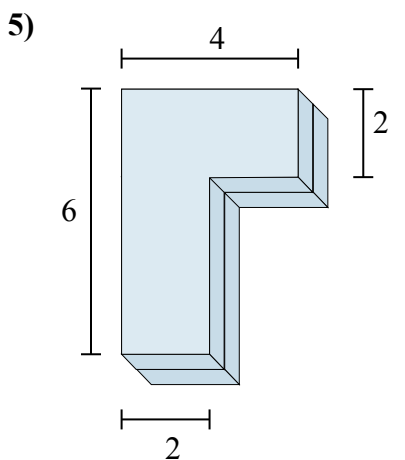
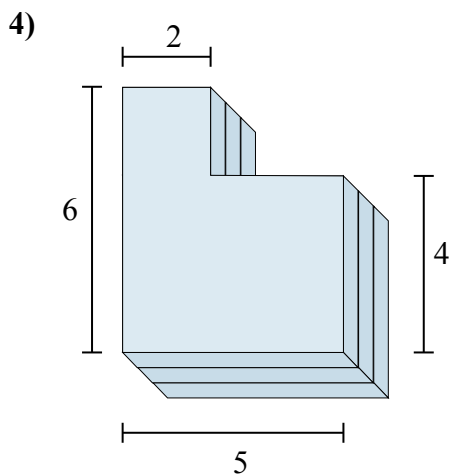
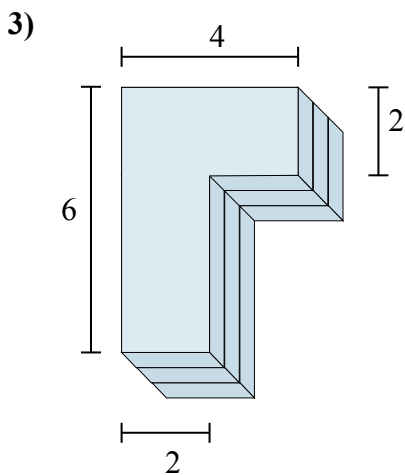
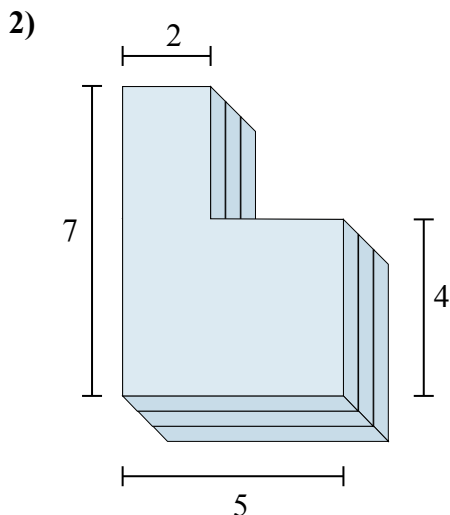
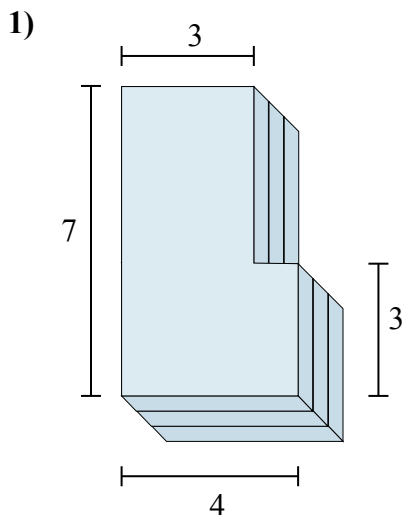




Определите общий объем показанных фигур.

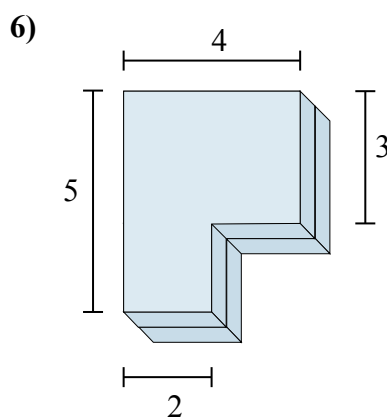
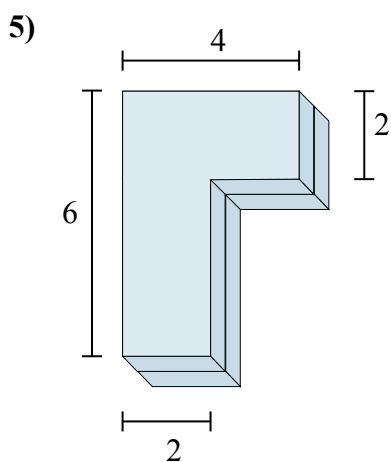
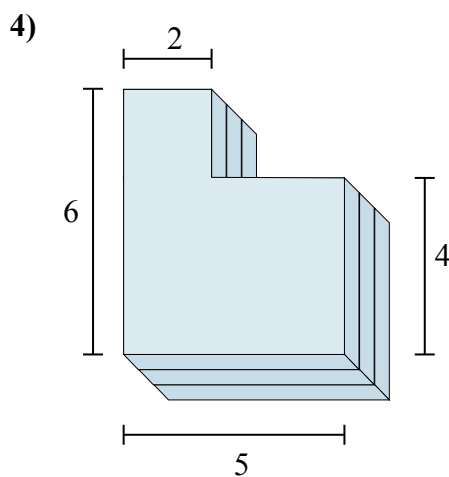
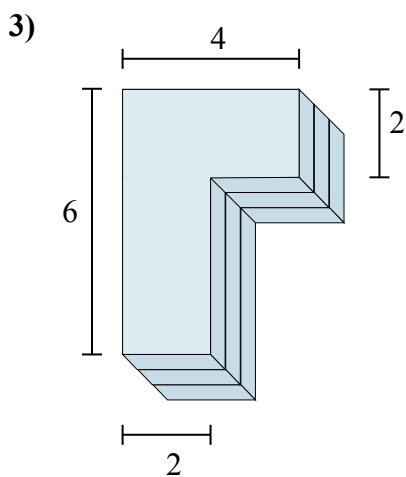
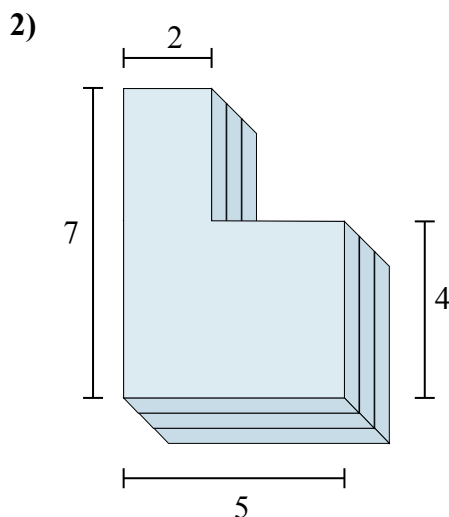
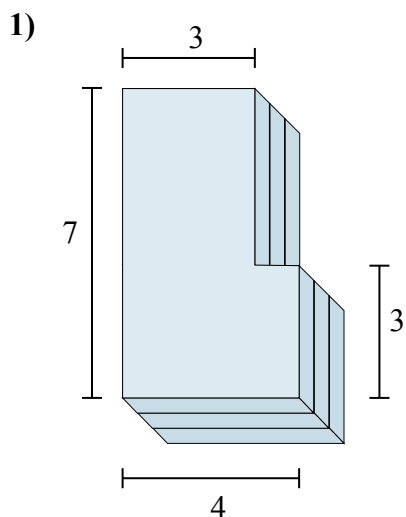
Ответы



1. _____
2. _____
3. _____
4. _____
5. _____
6. _____



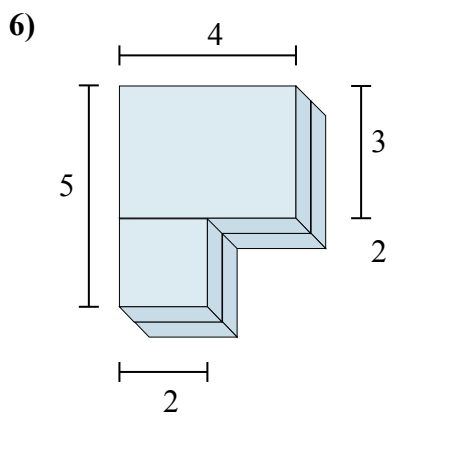
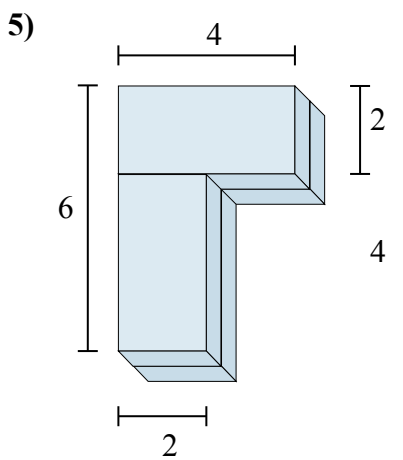
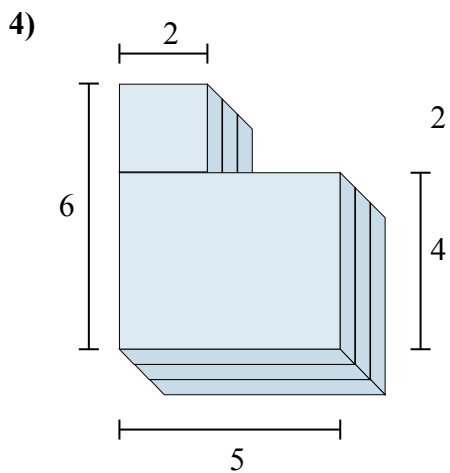
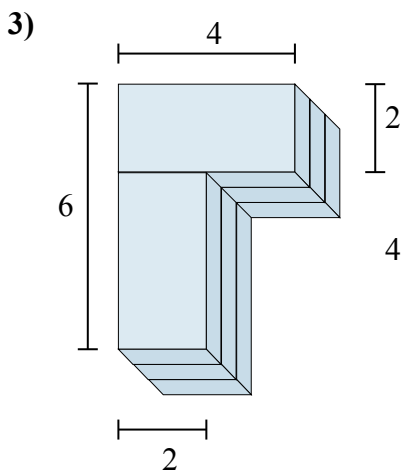
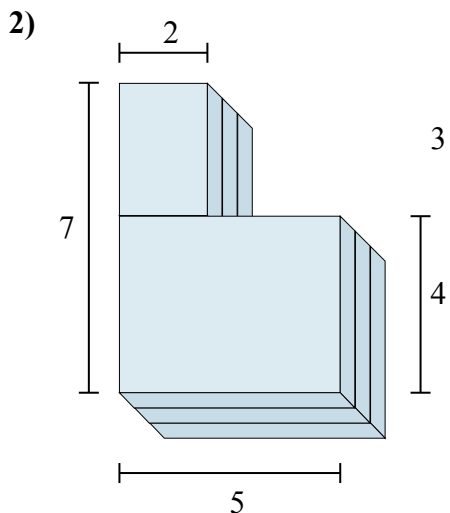
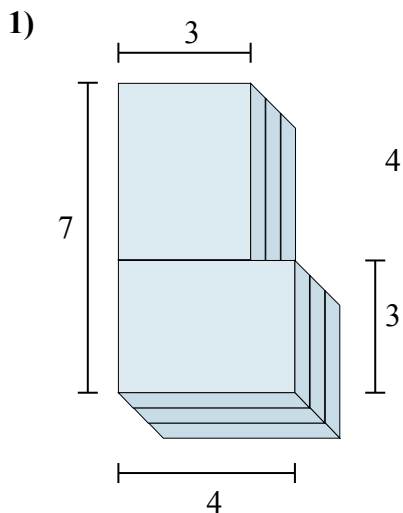
Определите общий объем показанных фигур.

ОТВЕТЫ1. 72 cm³2. 78 cm³3. 48 cm³4. 72 cm³5. 32 cm³6. 32 cm³



Определите общий объем показанных фигур.

Ответы



1. _____
2. _____
3. _____
4. _____
5. _____
6. _____