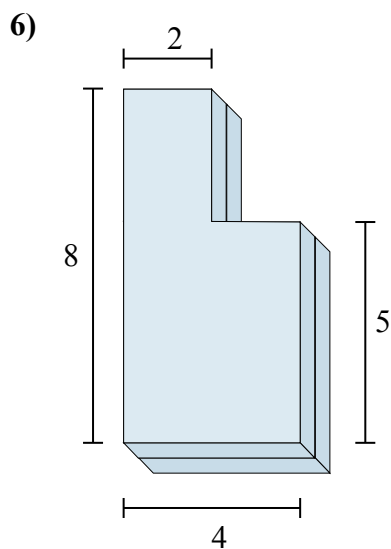
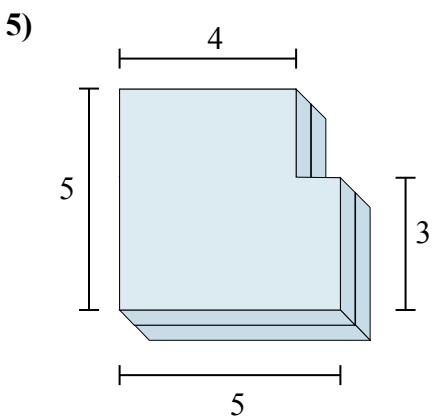
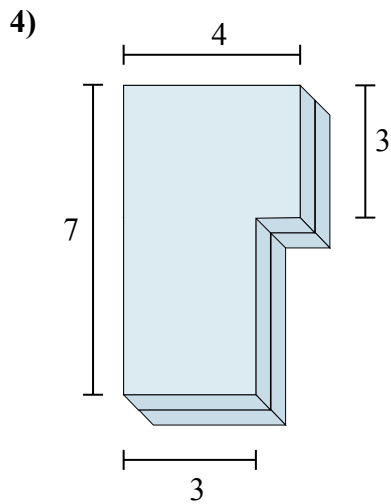
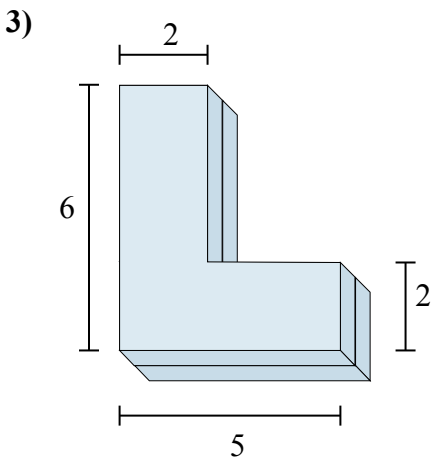
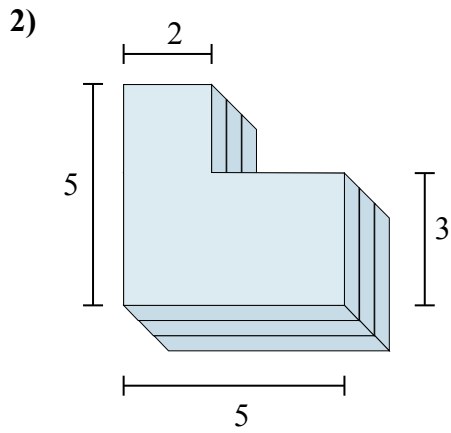
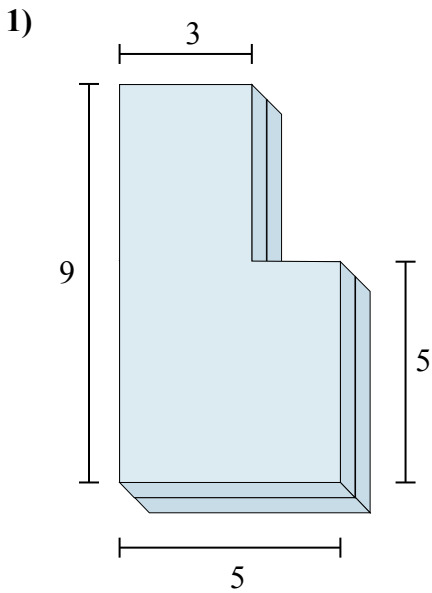




Определите общий объем показанных фигур.

Ответы

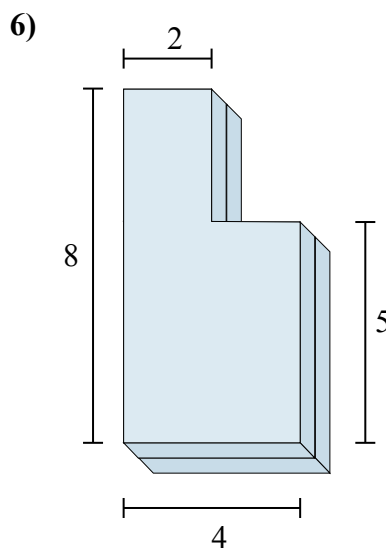
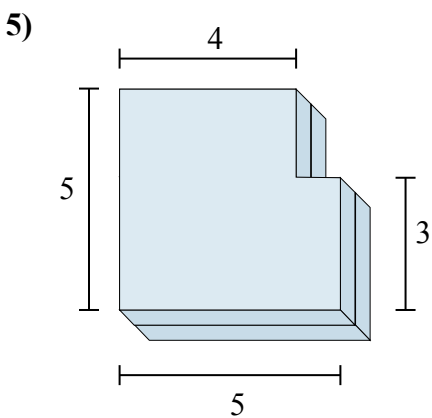
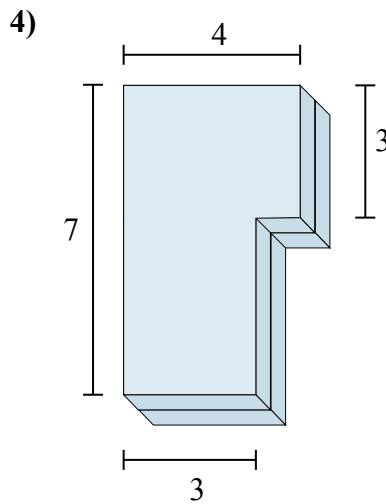
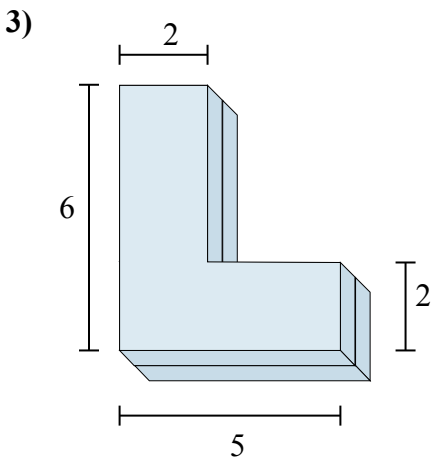
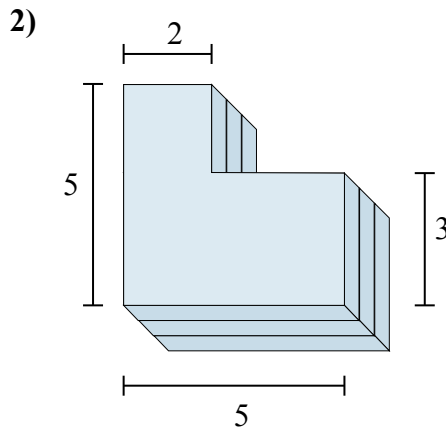
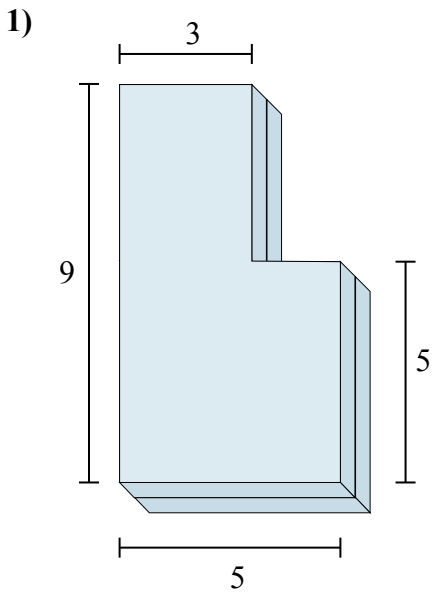


- 1. \_\_\_\_\_
- 2. \_\_\_\_\_
- 3. \_\_\_\_\_
- 4. \_\_\_\_\_
- 5. \_\_\_\_\_
- 6. \_\_\_\_\_



Определите общий объем показанных фигур.

**Ответы**

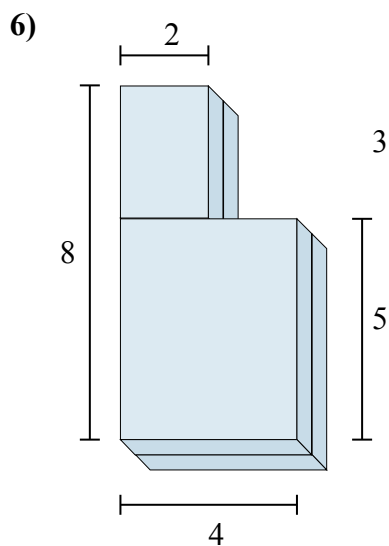
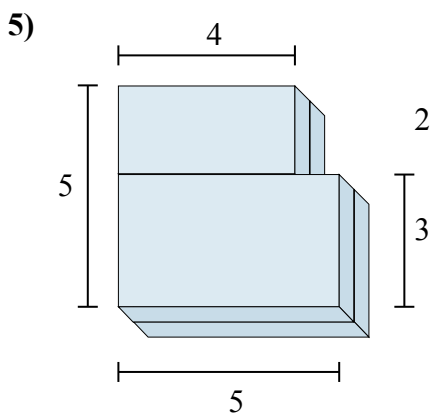
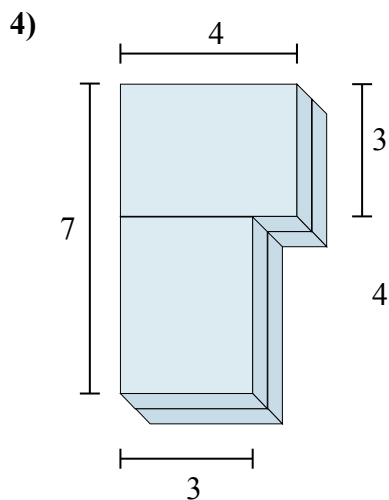
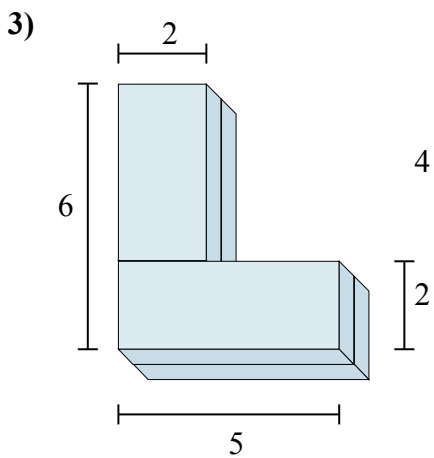
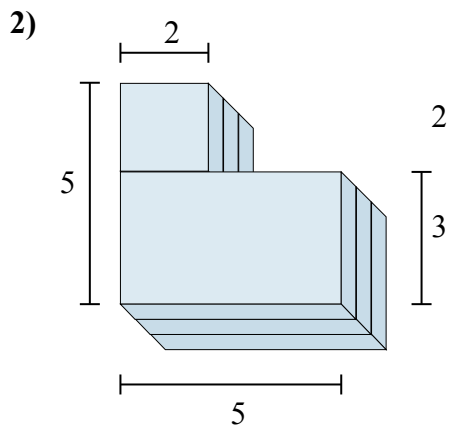
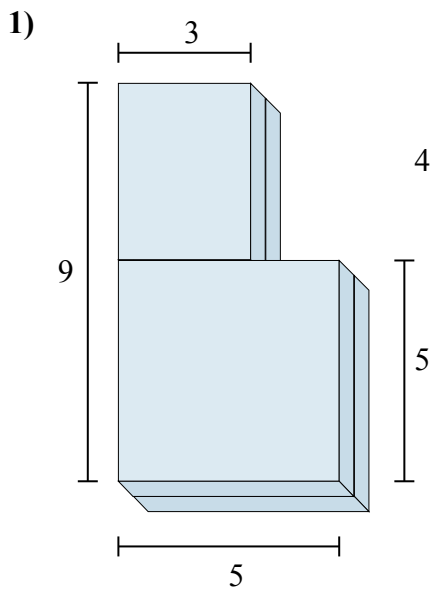


1. 74 cm<sup>3</sup>
2. 57 cm<sup>3</sup>
3. 36 cm<sup>3</sup>
4. 48 cm<sup>3</sup>
5. 46 cm<sup>3</sup>
6. 52 cm<sup>3</sup>



Определите общий объем показанных фигур.

Ответы



1. \_\_\_\_\_
2. \_\_\_\_\_
3. \_\_\_\_\_
4. \_\_\_\_\_
5. \_\_\_\_\_
6. \_\_\_\_\_