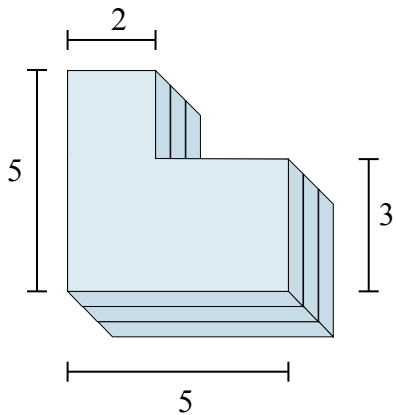




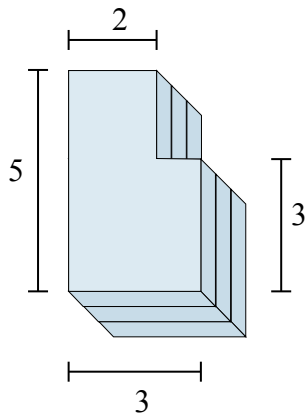
Определите общий объем показанных фигур.

Ответы

1)



2)



1. _____

2. _____

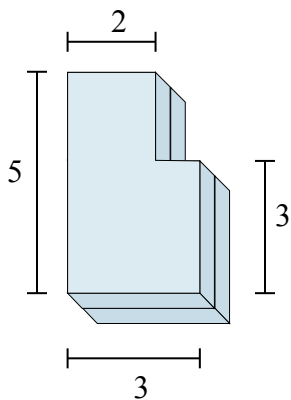
3. _____

4. _____

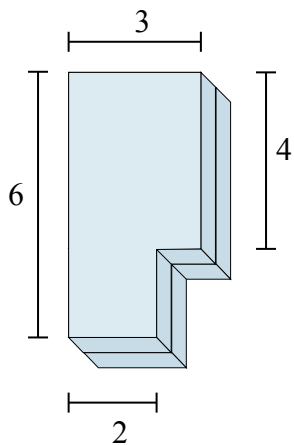
5. _____

6. _____

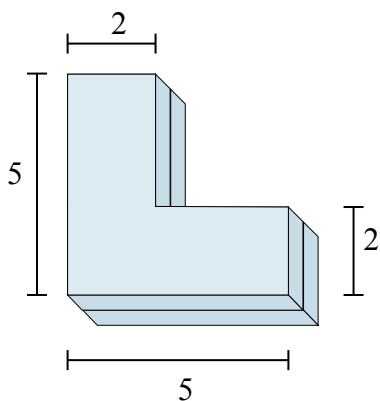
3)



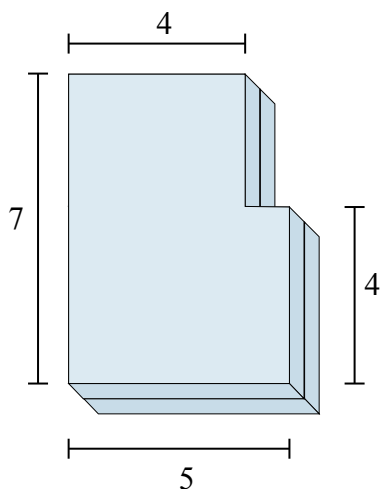
4)



5)



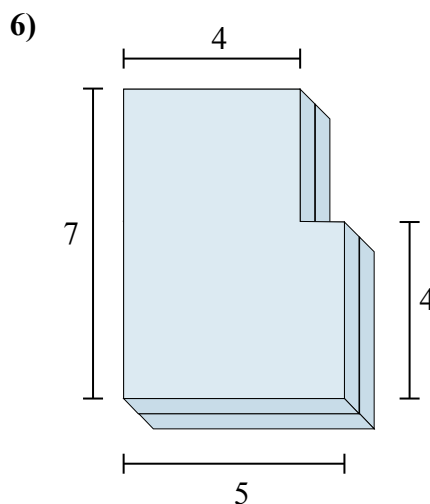
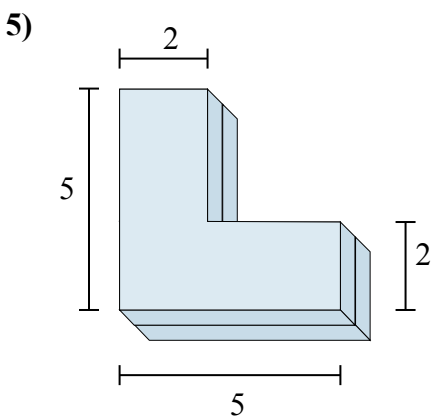
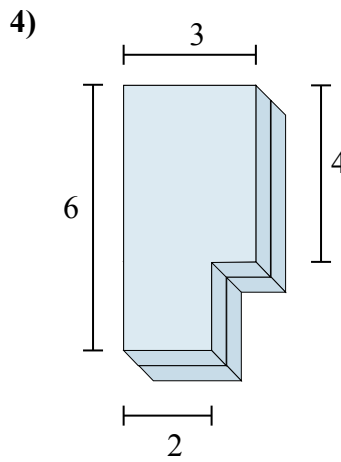
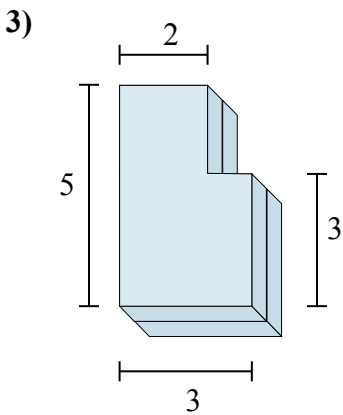
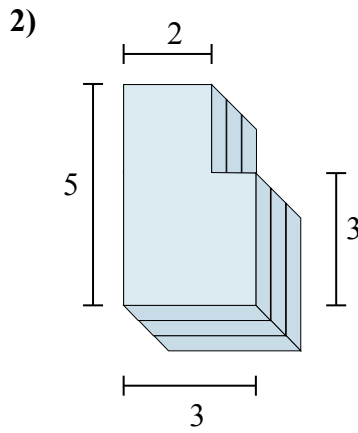
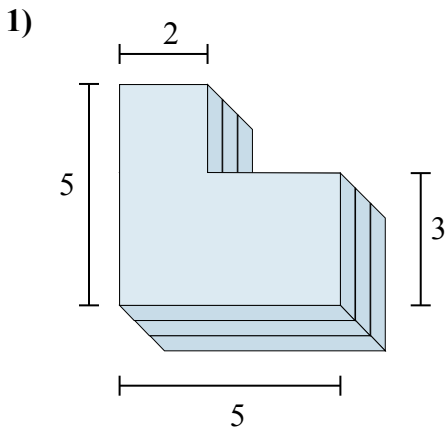
6)





Определите общий объем показанных фигур.

ОТВЕТЫ



1. 57 cm³

2. 39 cm³

3. 26 cm³

4. 32 cm³

5. 32 cm³

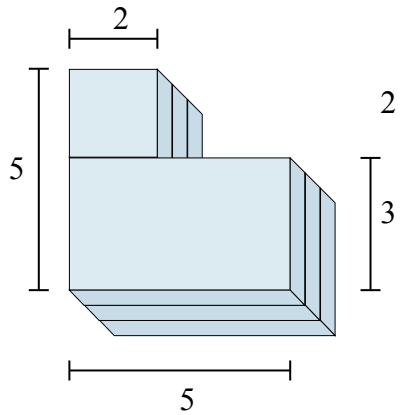
6. 64 cm³



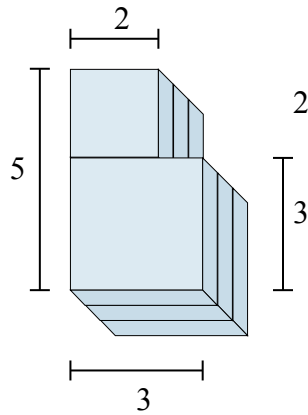
Определите общий объем показанных фигур.

Ответы

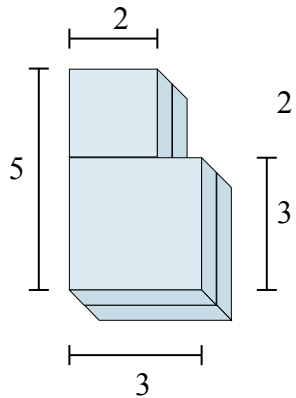
1)



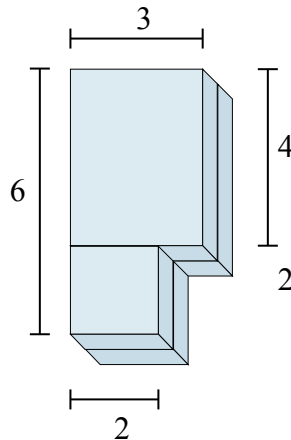
2)



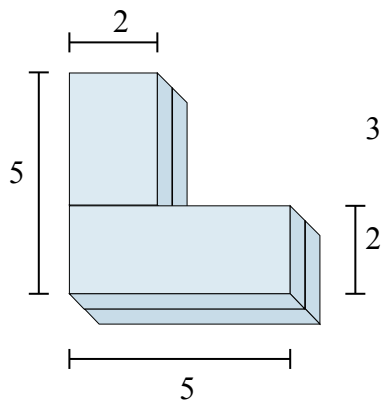
3)



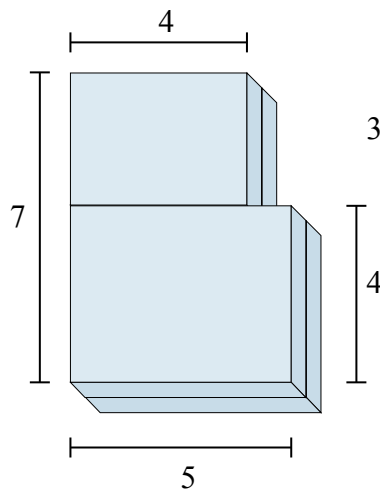
4)



5)



6)



1. _____
2. _____
3. _____
4. _____
5. _____
6. _____