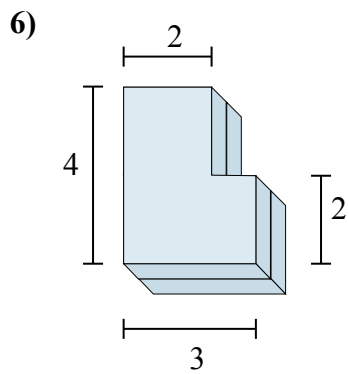
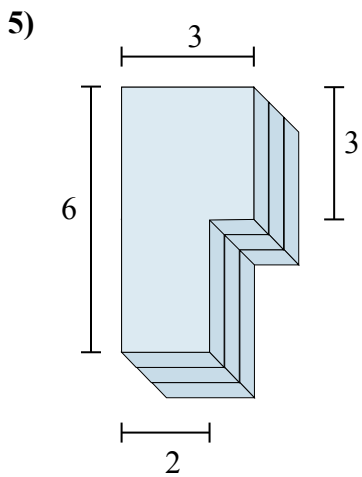
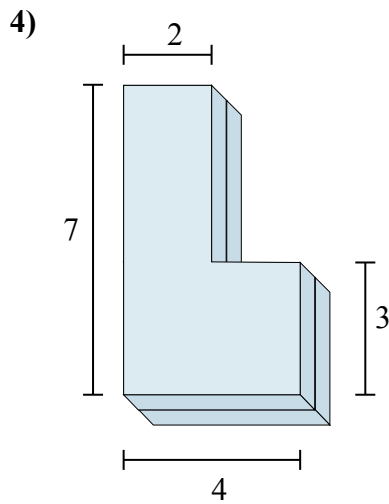
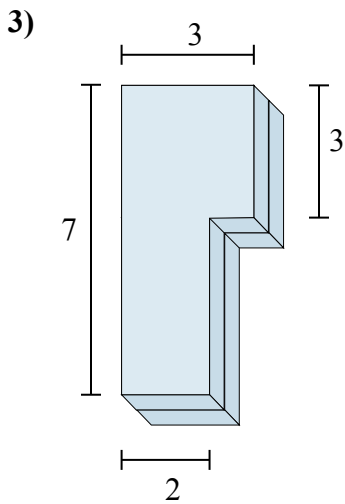
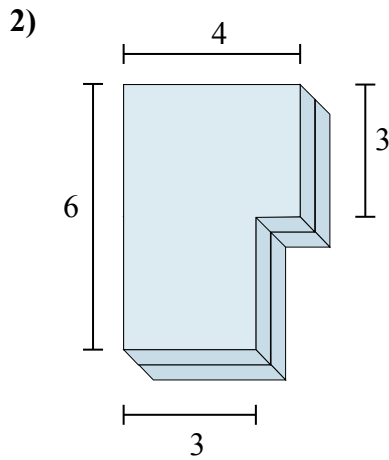
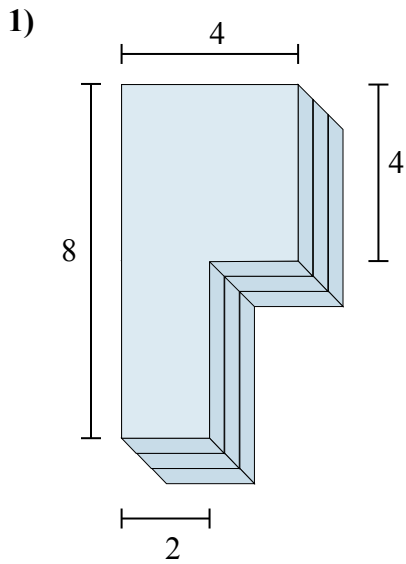




Определите общий объем показанных фигур.

Ответы

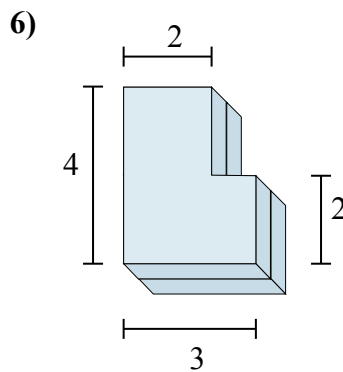
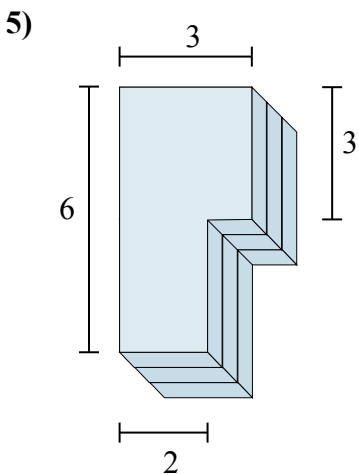
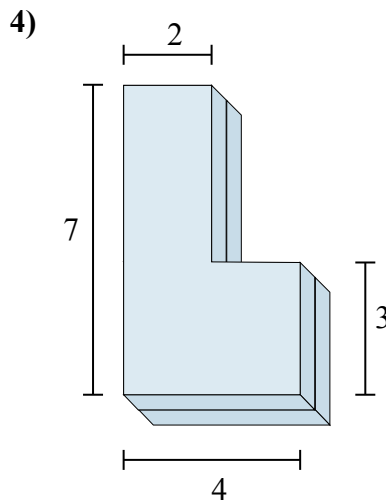
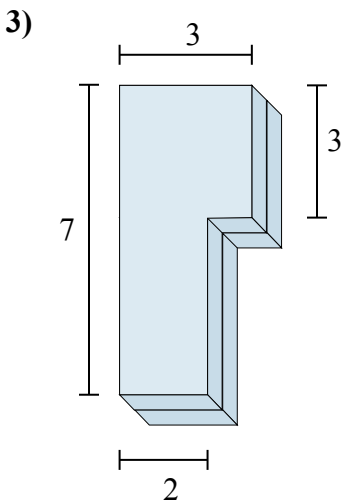
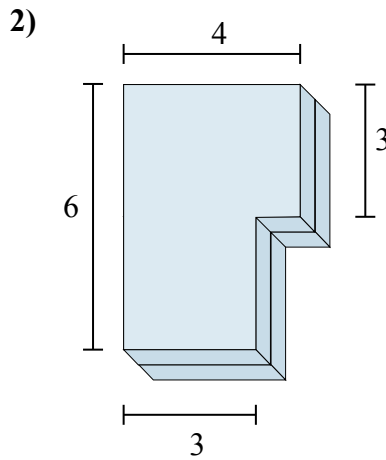
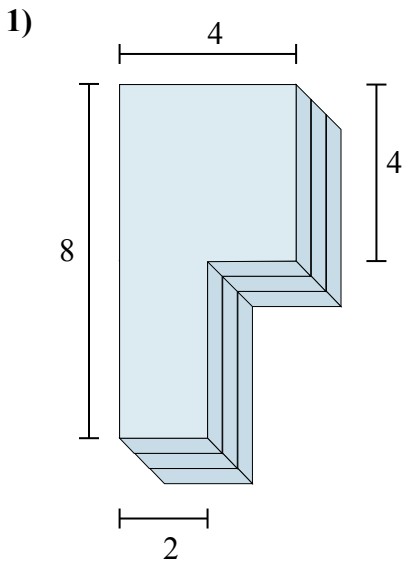


- 1. _____
- 2. _____
- 3. _____
- 4. _____
- 5. _____
- 6. _____



Определите общий объем показанных фигур.

ОТВЕТЫ

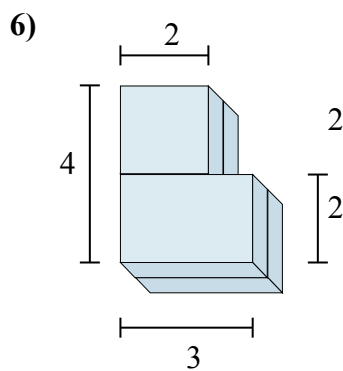
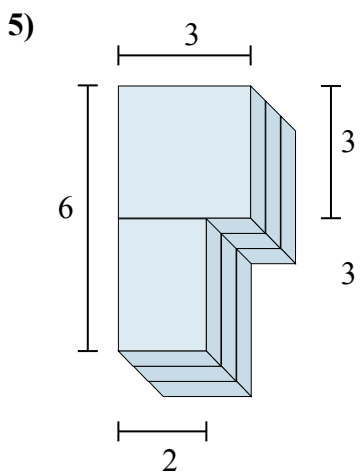
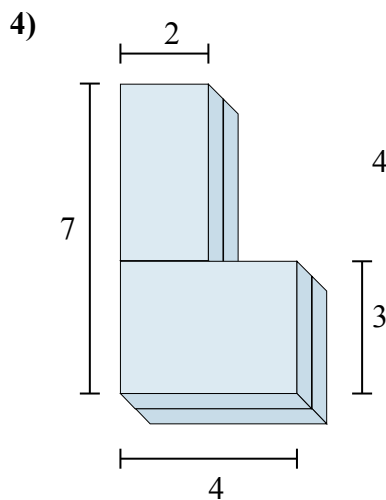
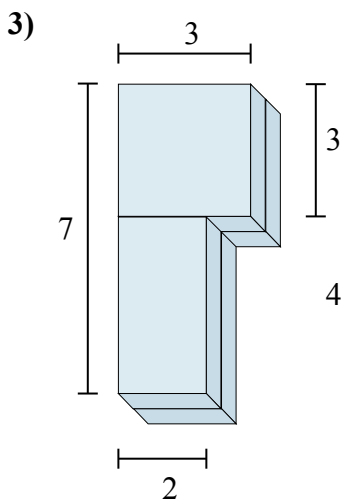
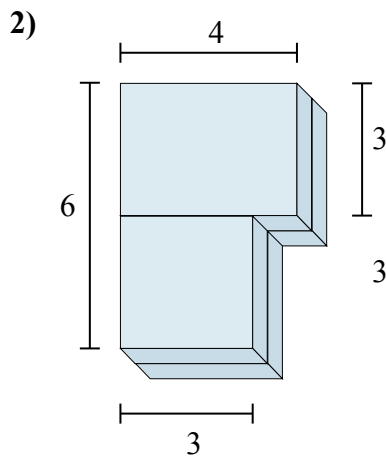
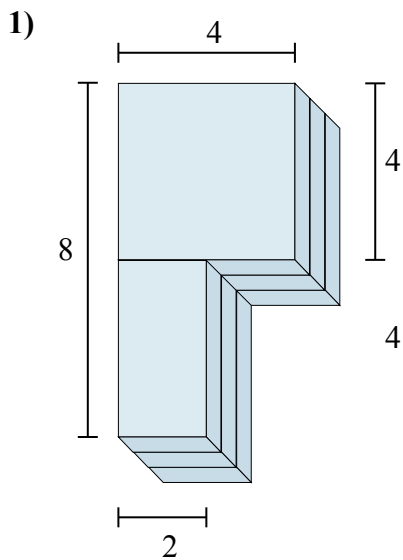


- 1. 72 cm³
- 2. 42 cm³
- 3. 34 cm³
- 4. 40 cm³
- 5. 45 cm³
- 6. 20 cm³



Определите общий объем показанных фигур.

Ответы



- 1. _____
- 2. _____
- 3. _____
- 4. _____
- 5. _____
- 6. _____