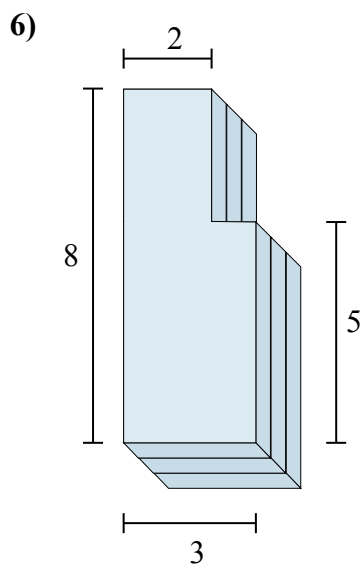
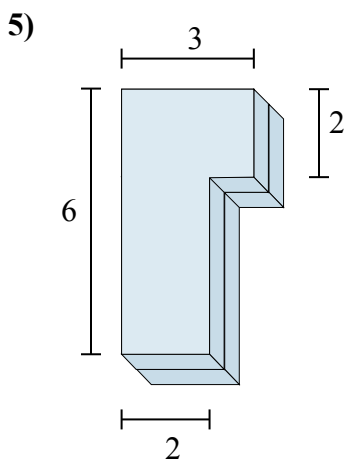
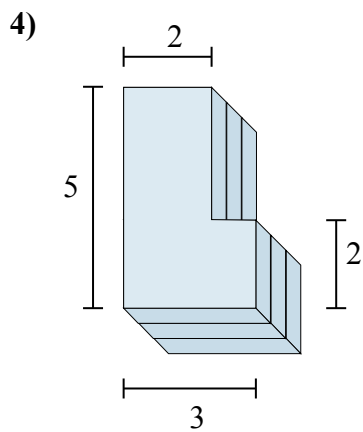
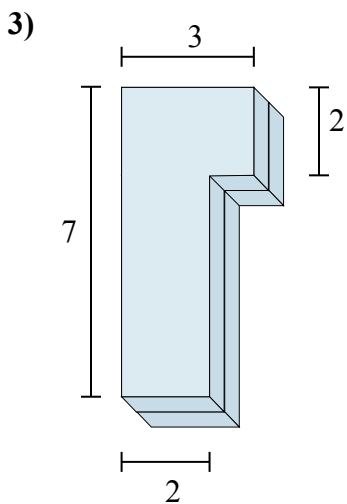
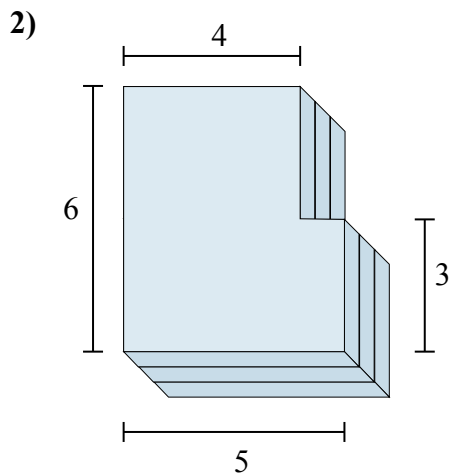
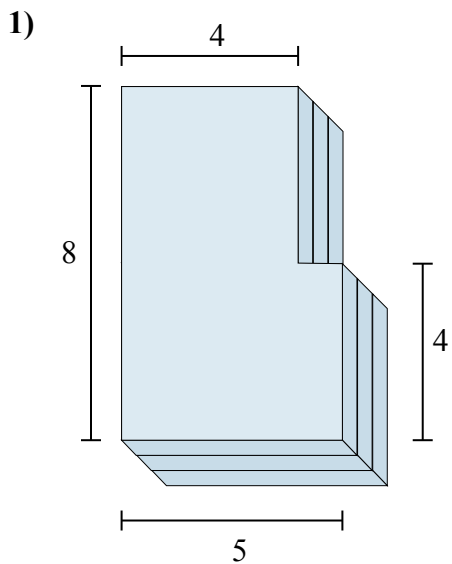




Определите общий объем показанных фигур.

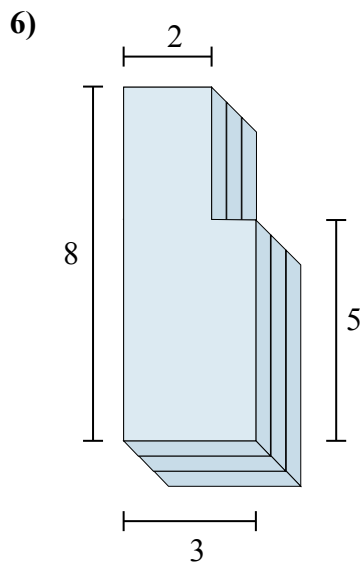
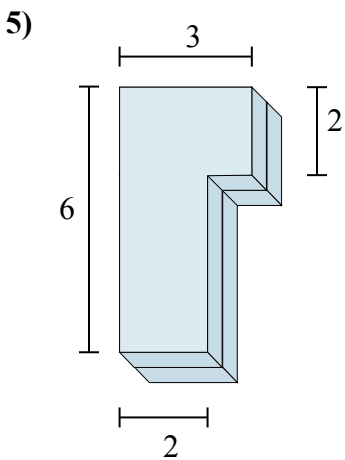
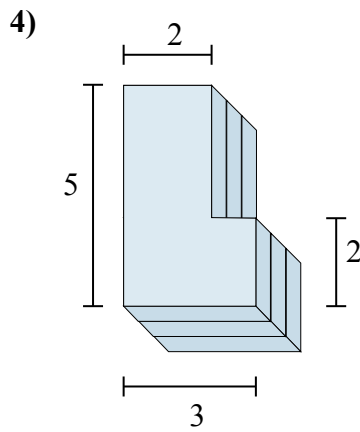
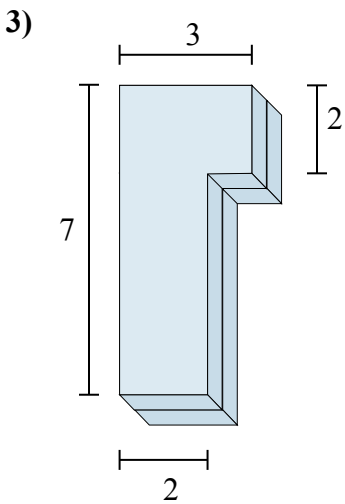
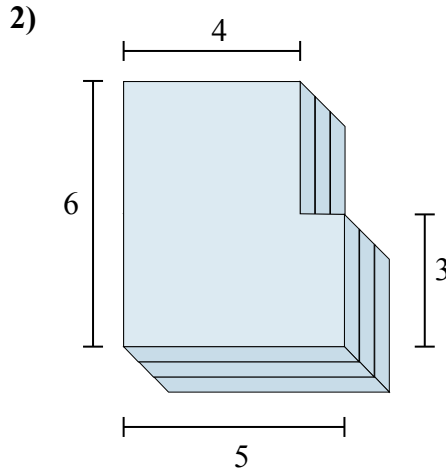
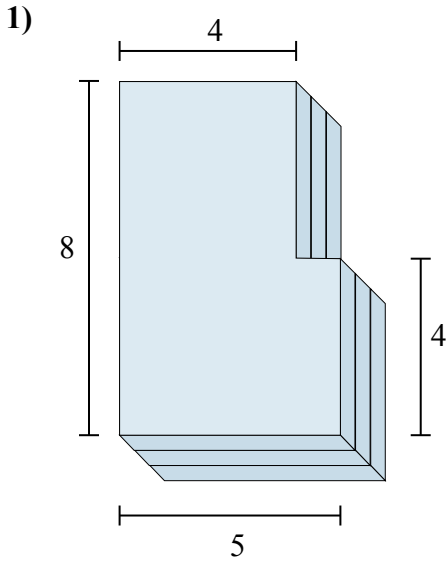
Ответы



1. _____
2. _____
3. _____
4. _____
5. _____
6. _____



Определите общий объем показанных фигур.



Отвeты

1. 108 cm³

2. 81 cm³

3. 32 cm³

4. 36 cm³

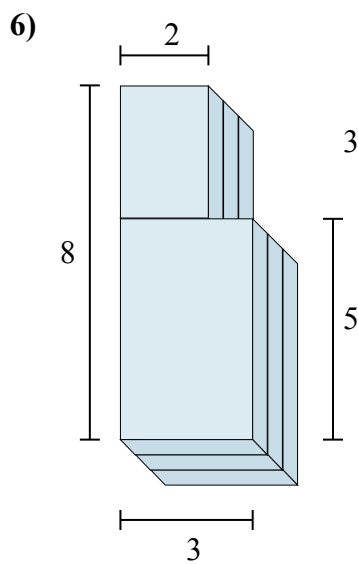
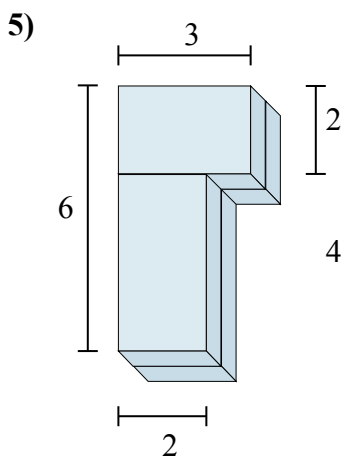
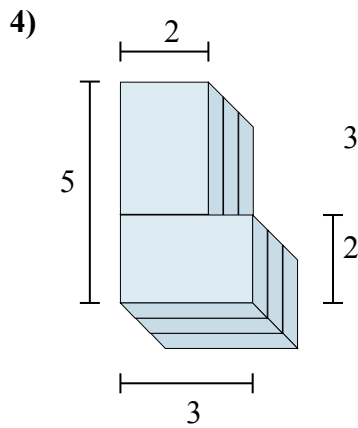
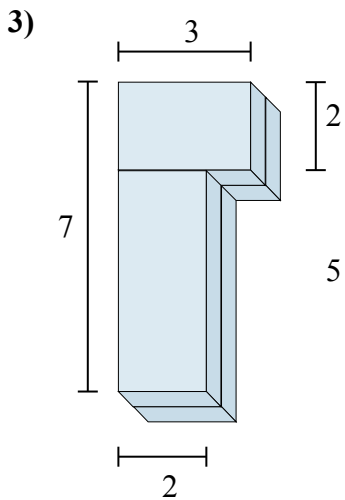
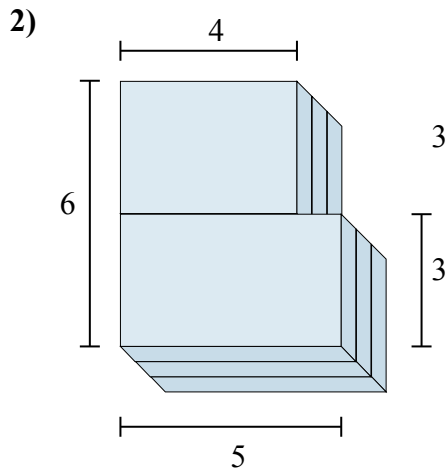
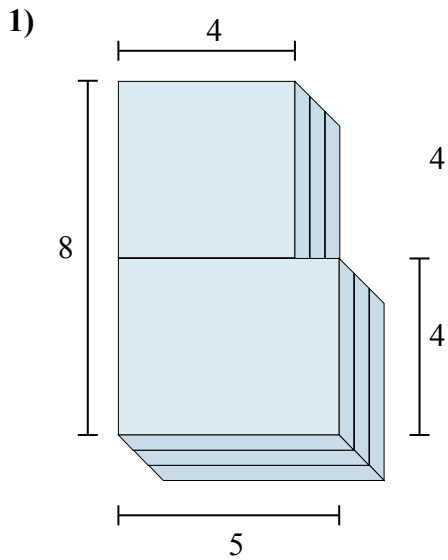
5. 28 cm³

6. 63 cm³



Определите общий объем показанных фигур.

Ответы



1. _____
2. _____
3. _____
4. _____
5. _____
6. _____