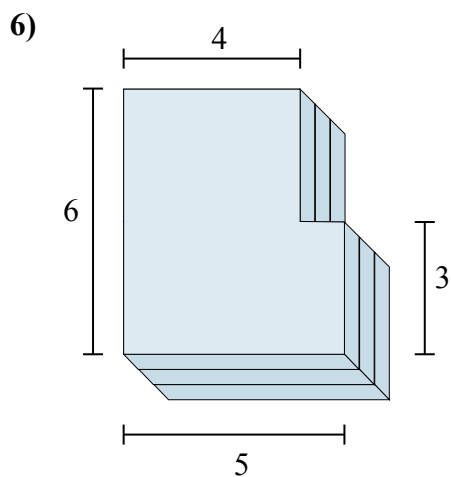
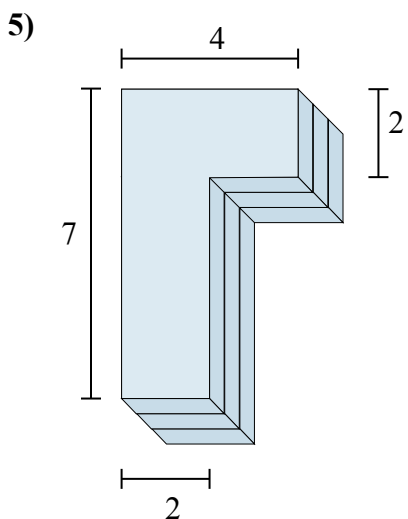
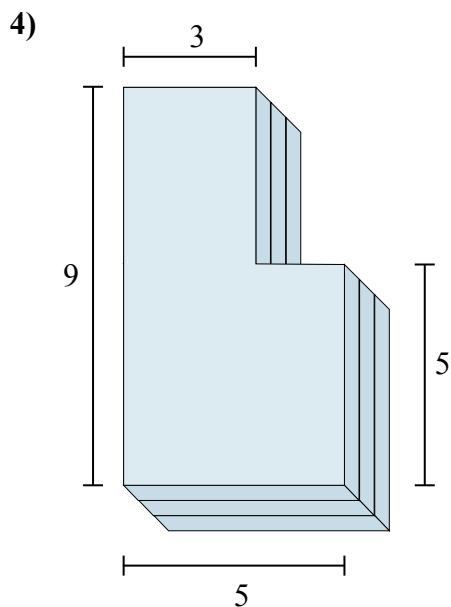
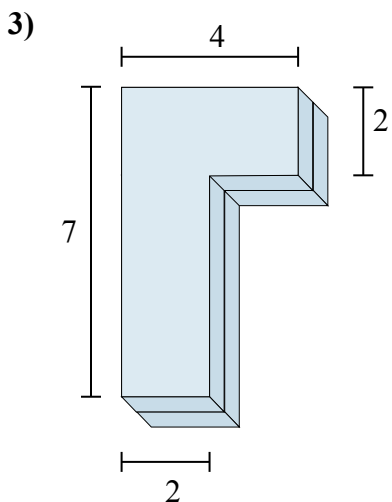
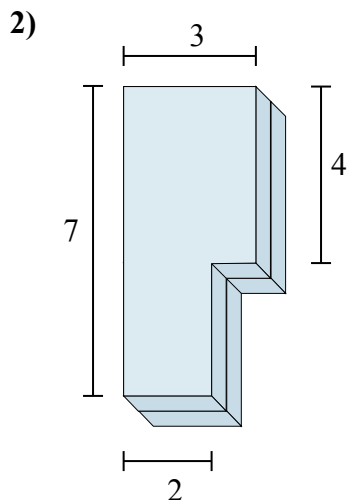
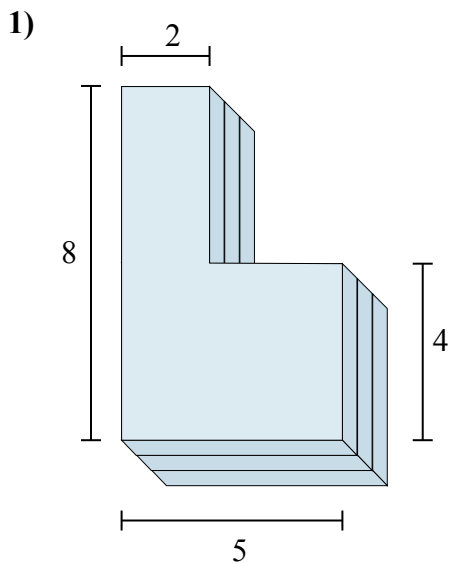




Определите общий объем показанных фигур.

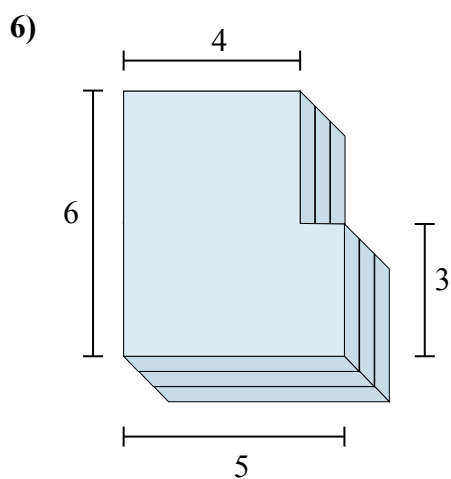
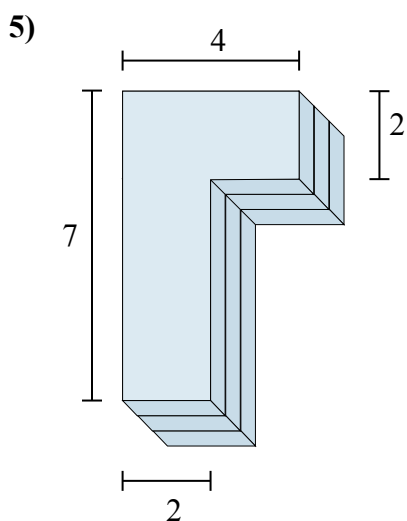
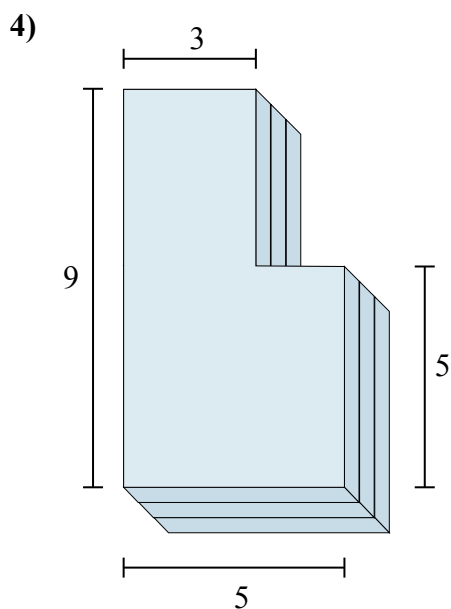
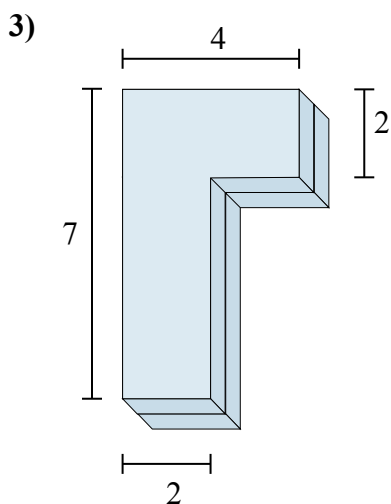
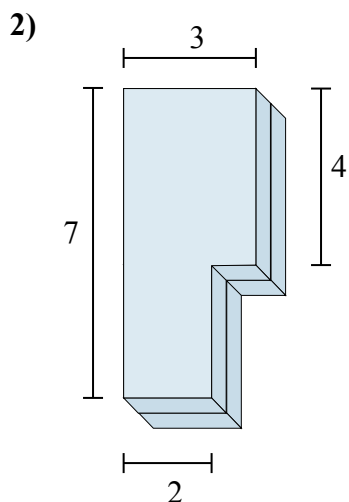
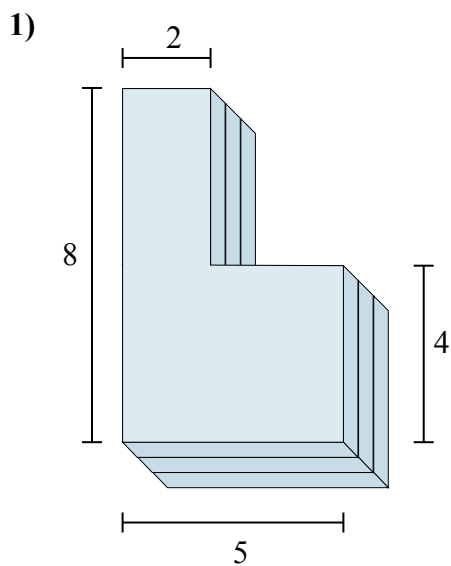
ОТВЕТЫ



- 1. _____
- 2. _____
- 3. _____
- 4. _____
- 5. _____
- 6. _____



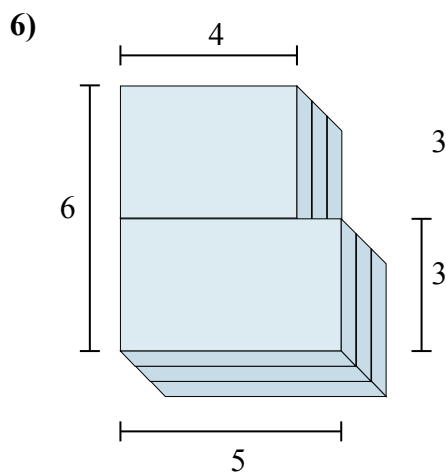
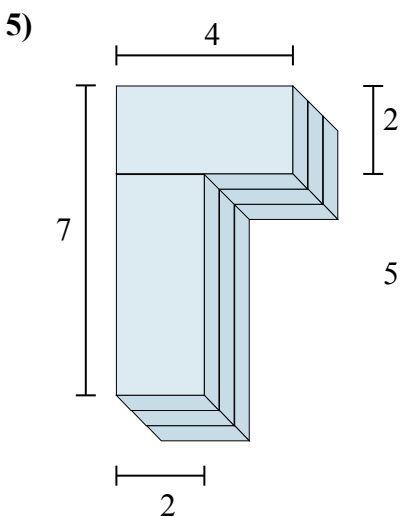
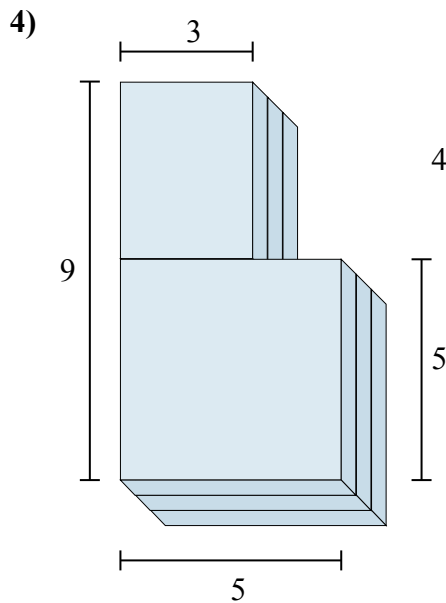
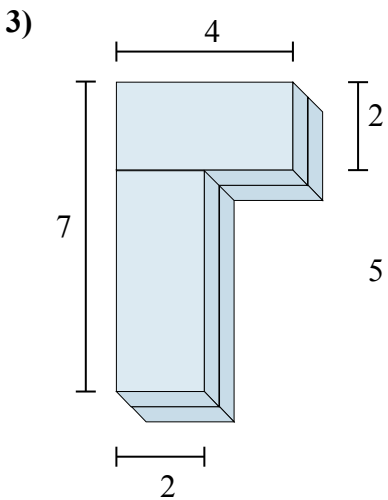
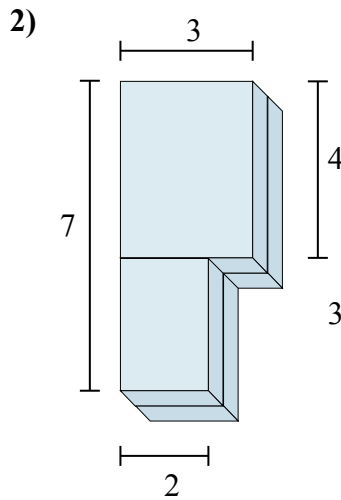
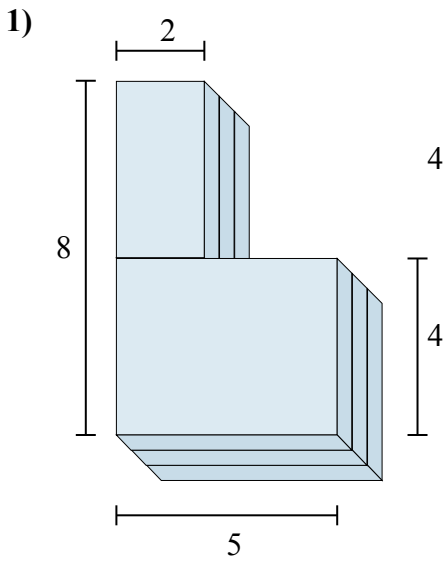
Определите общий объем показанных фигур.

**Ответы**1. 84 cm³2. 36 cm³3. 36 cm³4. 111 cm³5. 54 cm³6. 81 cm³



Определите общий объем показанных фигур.

Ответы



1. _____
2. _____
3. _____
4. _____
5. _____
6. _____