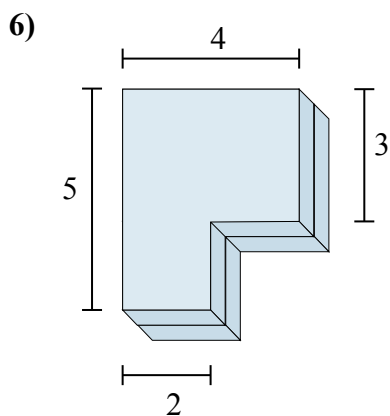
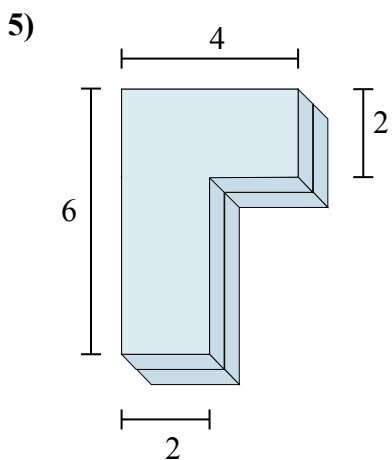
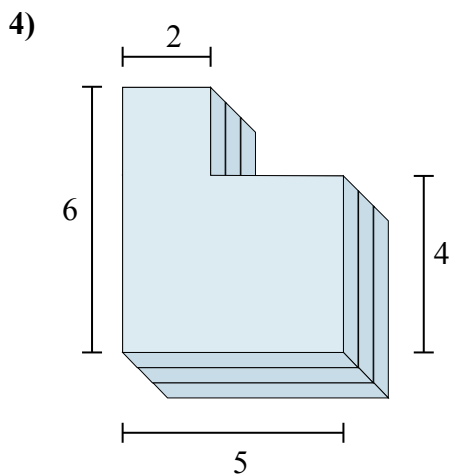
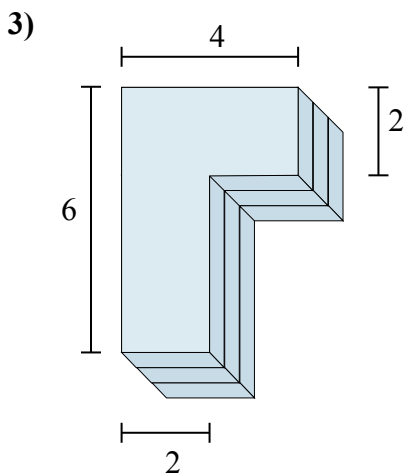
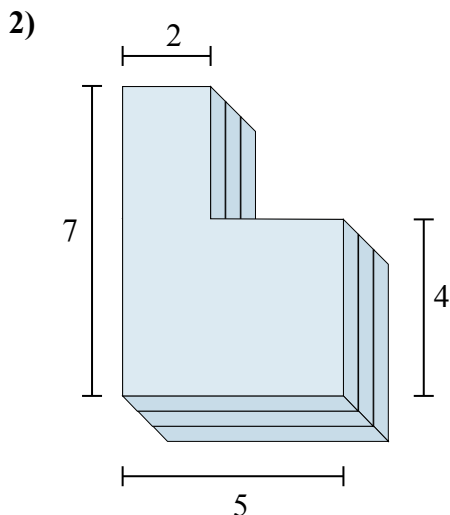
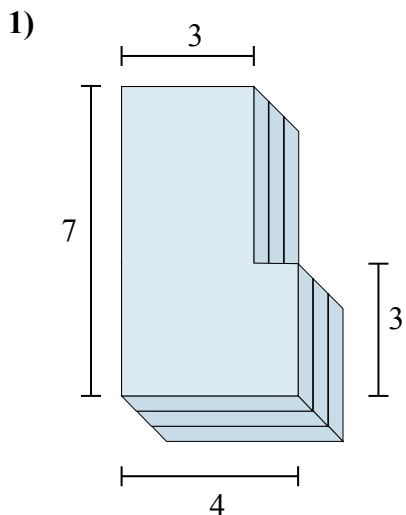




Определите общий объем показанных фигур.

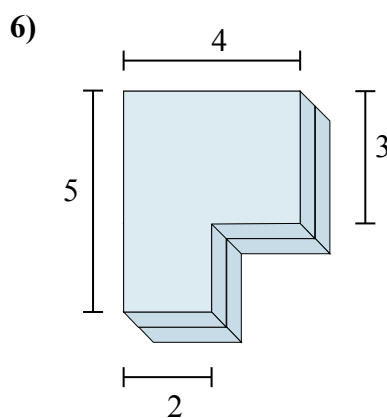
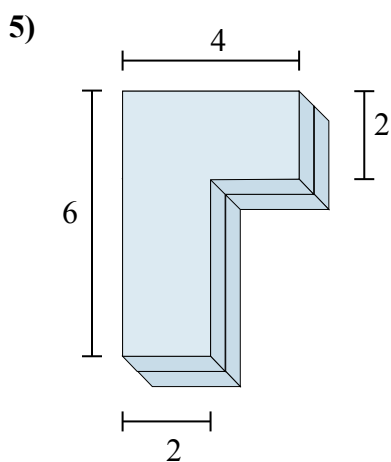
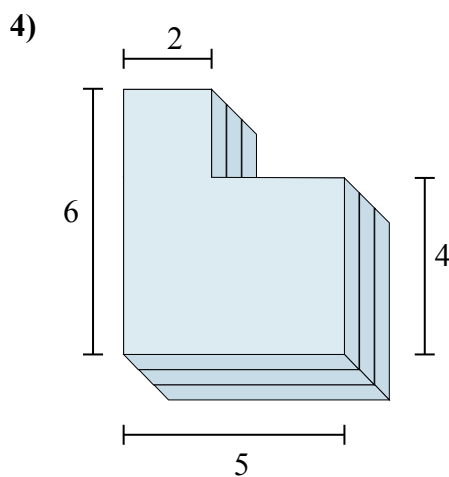
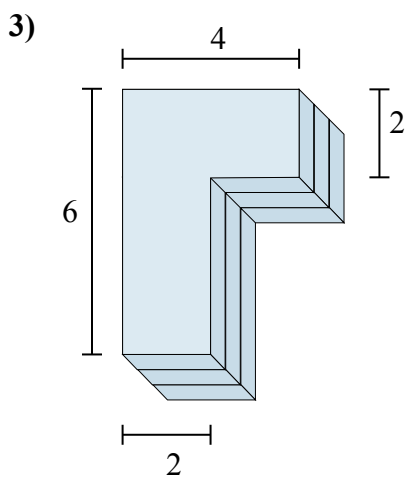
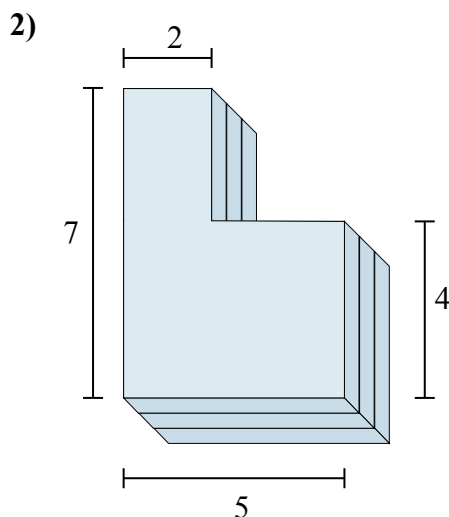
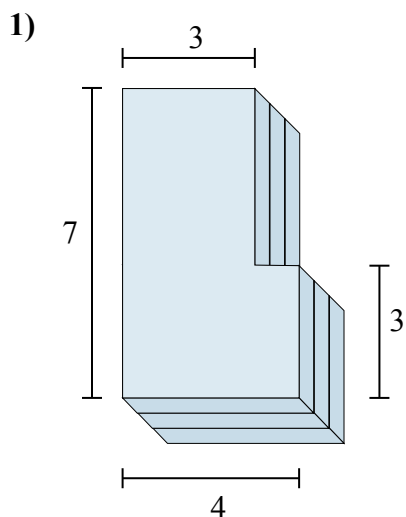
Ответы



- 1. _____
- 2. _____
- 3. _____
- 4. _____
- 5. _____
- 6. _____



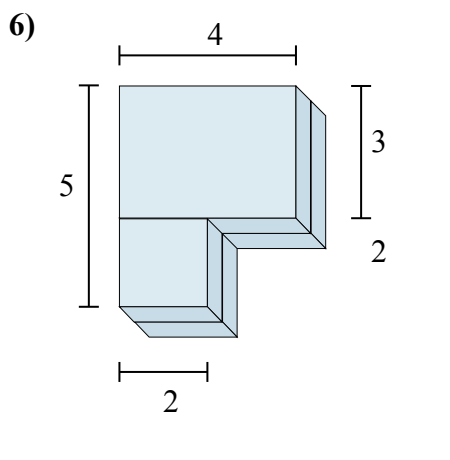
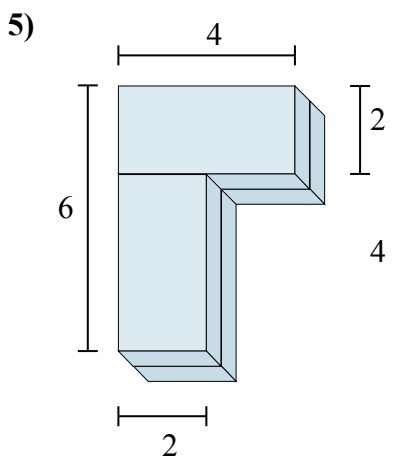
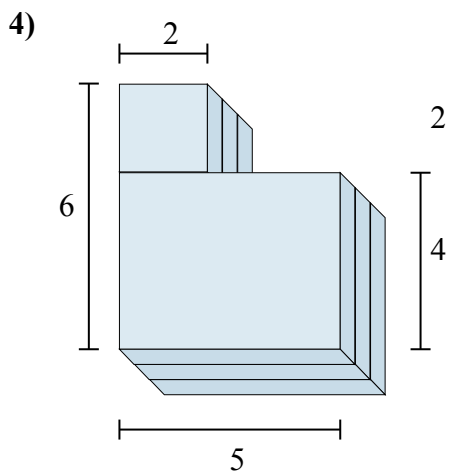
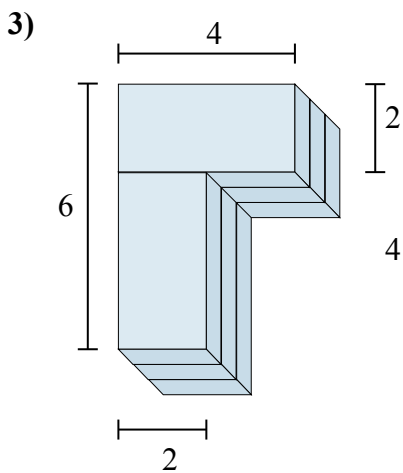
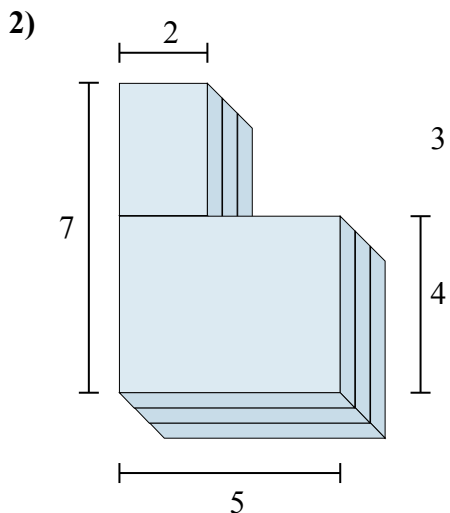
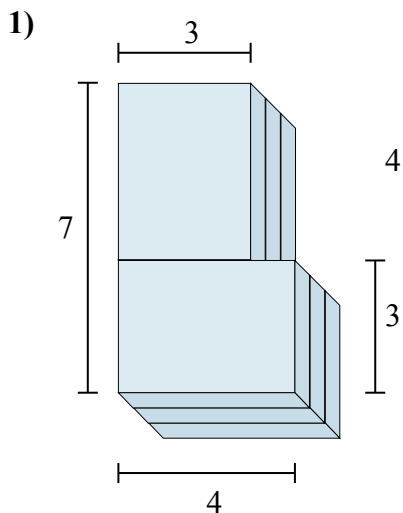
Определите общий объем показанных фигур.

ОТВЕТЫ1. 72 cm³2. 78 cm³3. 48 cm³4. 72 cm³5. 32 cm³6. 32 cm³



Определите общий объем показанных фигур.

Ответы



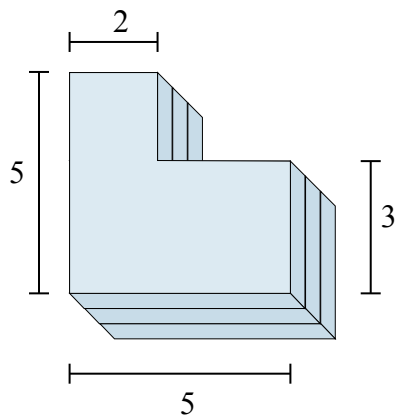
1. _____
2. _____
3. _____
4. _____
5. _____
6. _____



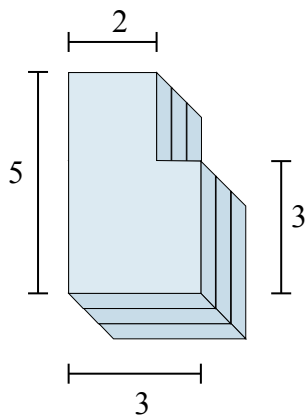
Определите общий объем показанных фигур.

Отвeты

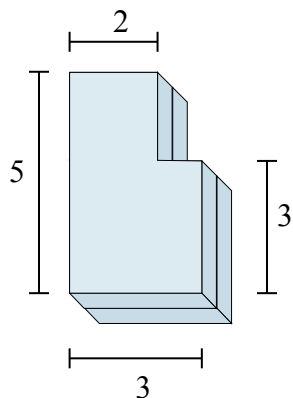
1)



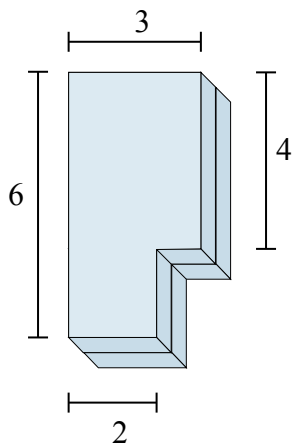
2)



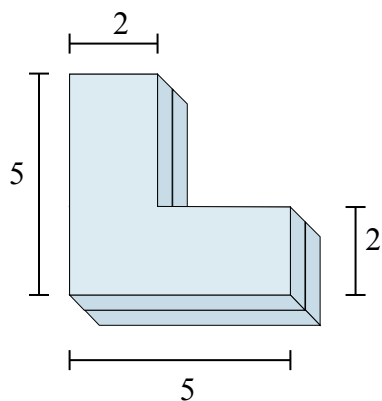
3)



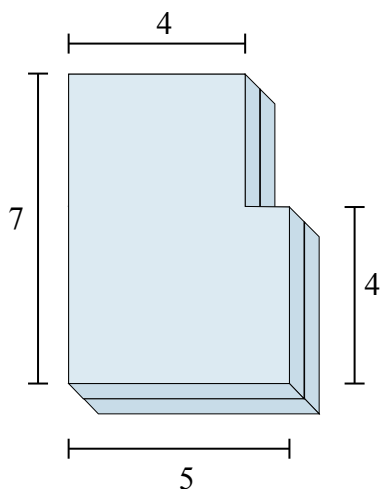
4)



5)



6)



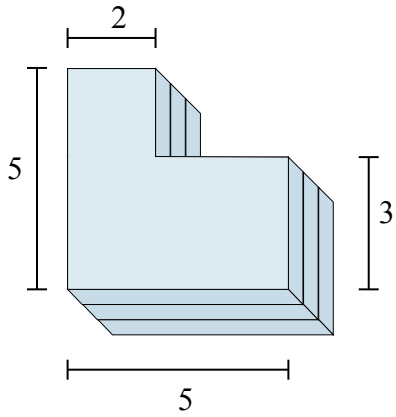
- 1. _____
- 2. _____
- 3. _____
- 4. _____
- 5. _____
- 6. _____



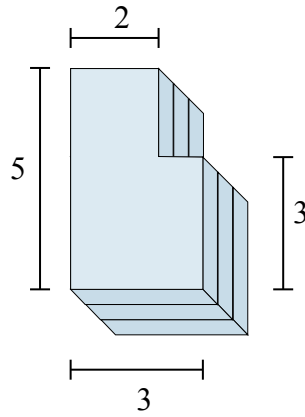
Определите общий объем показанных фигур.

ОТВЕТЫ

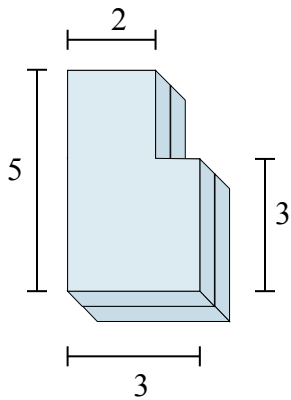
1)



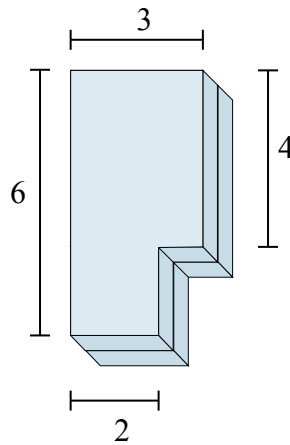
2)



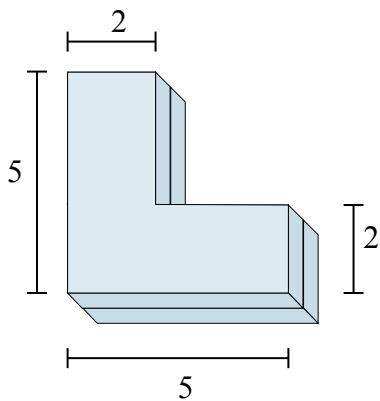
3)



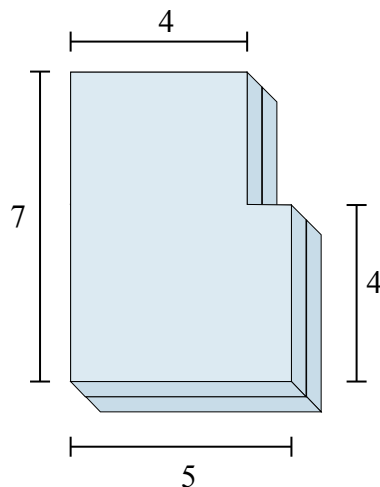
4)



5)



6)



1. 57 cm³

2. 39 cm³

3. 26 cm³

4. 32 cm³

5. 32 cm³

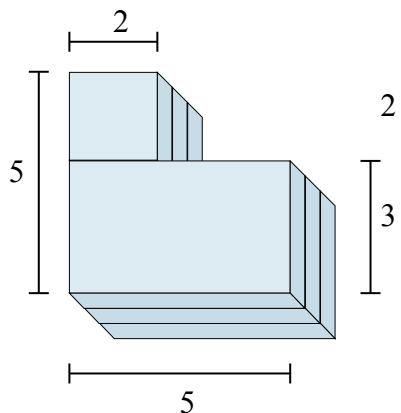
6. 64 cm³



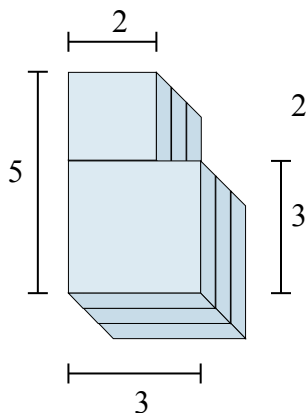
Определите общий объем показанных фигур.

ОТВЕТЫ

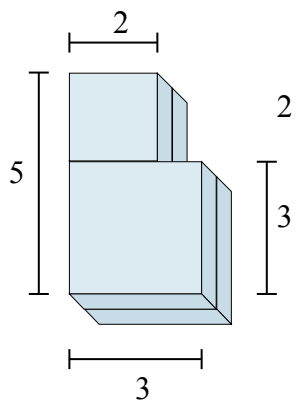
1)



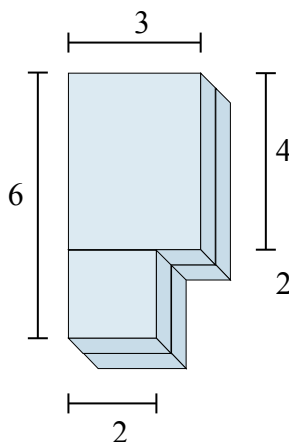
2)



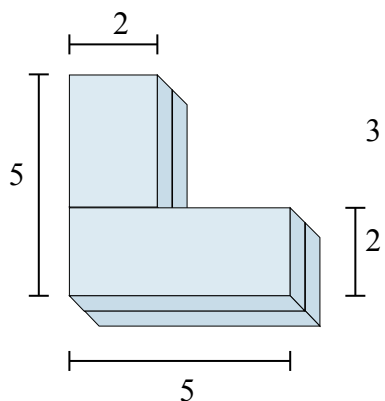
3)



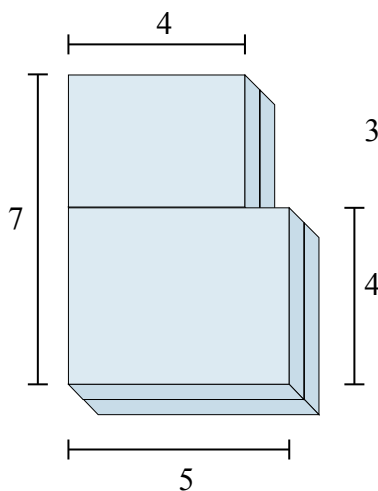
4)



5)



6)

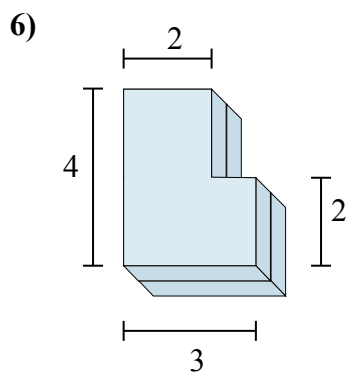
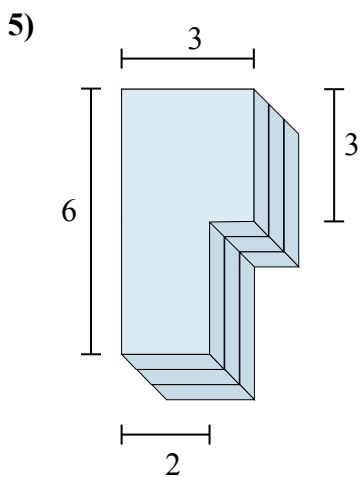
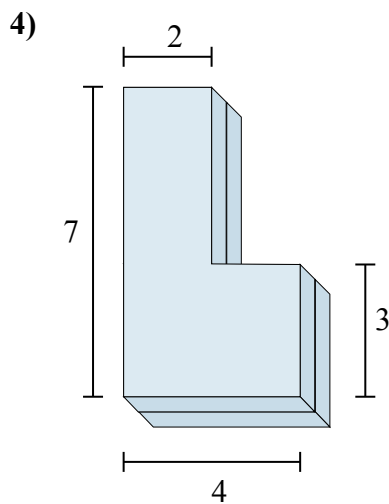
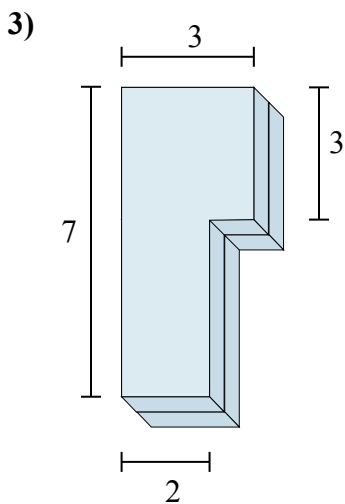
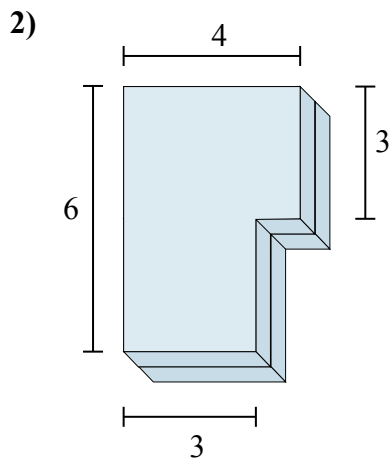
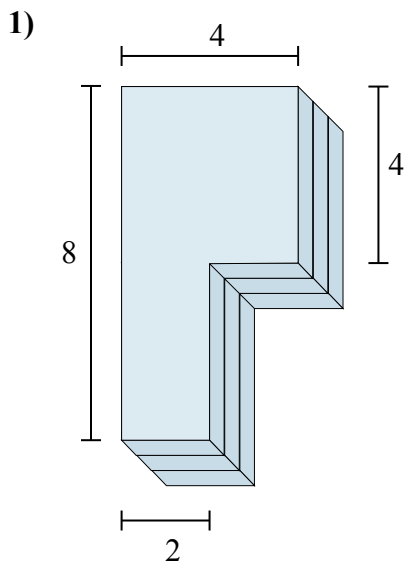


1. _____
2. _____
3. _____
4. _____
5. _____
6. _____



Определите общий объем показанных фигур.

ОТВЕТЫ

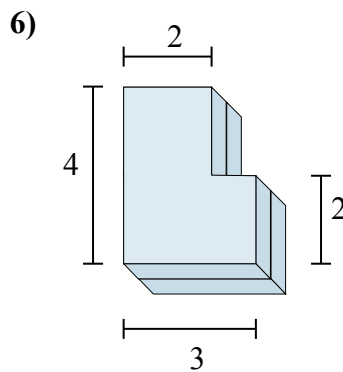
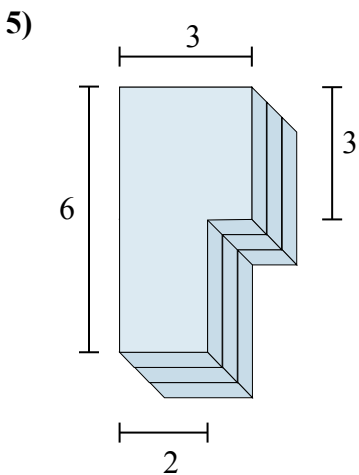
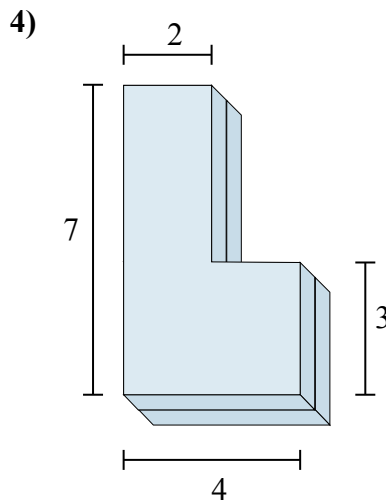
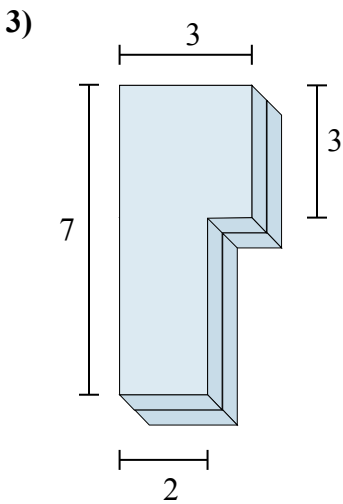
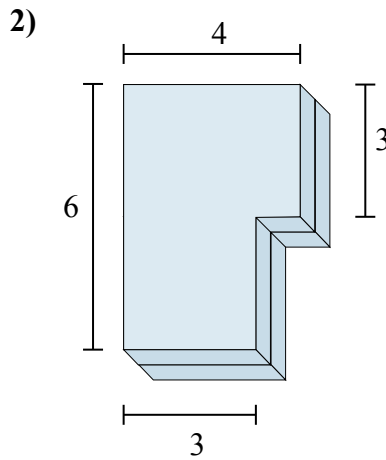
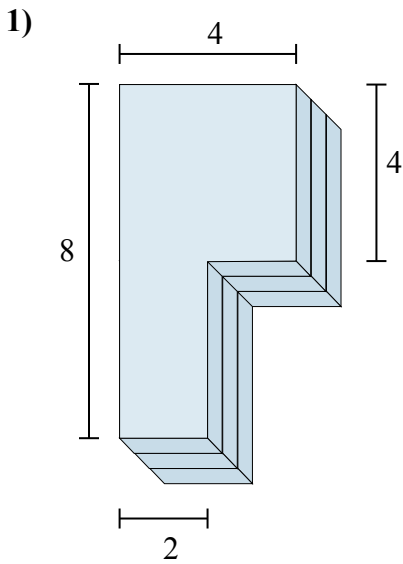


- 1. _____
- 2. _____
- 3. _____
- 4. _____
- 5. _____
- 6. _____



Определите общий объем показанных фигур.

ОТВЕТЫ

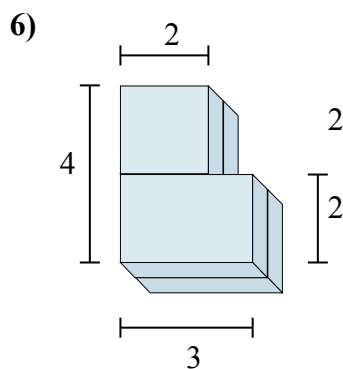
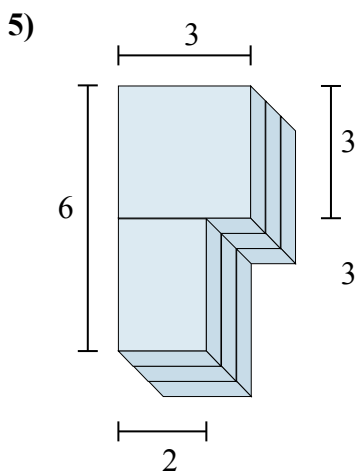
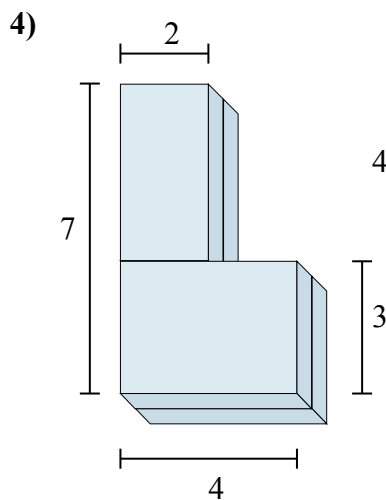
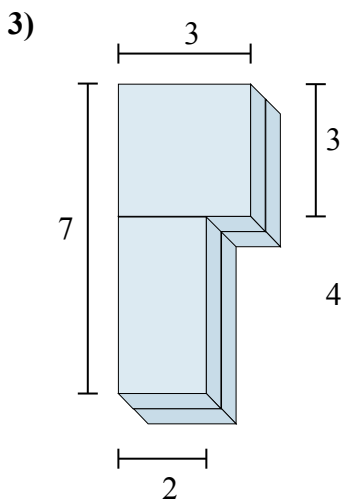
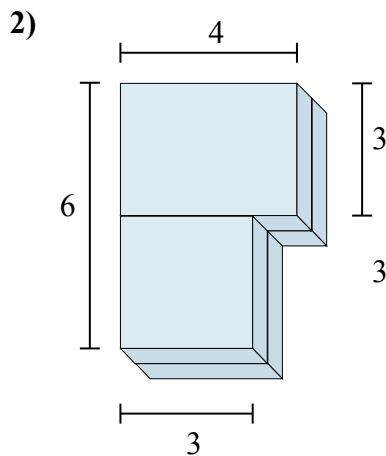
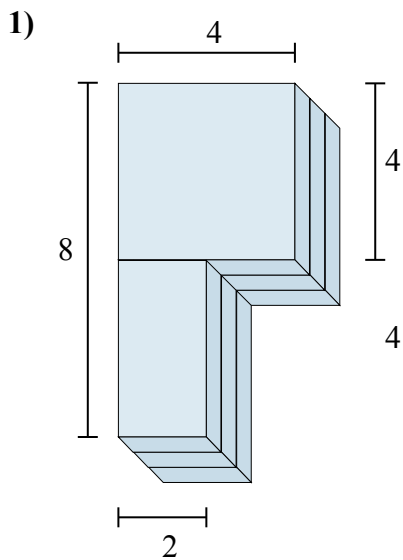


- 1. 72 cm³
- 2. 42 cm³
- 3. 34 cm³
- 4. 40 cm³
- 5. 45 cm³
- 6. 20 cm³



Определите общий объем показанных фигур.

Отвeты

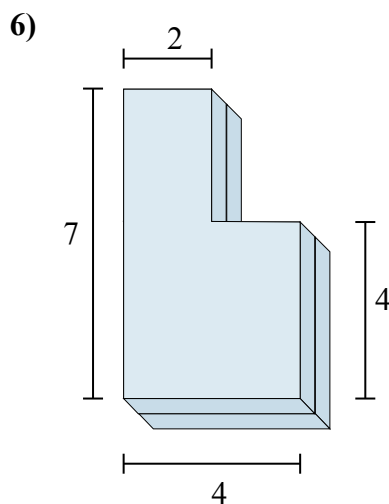
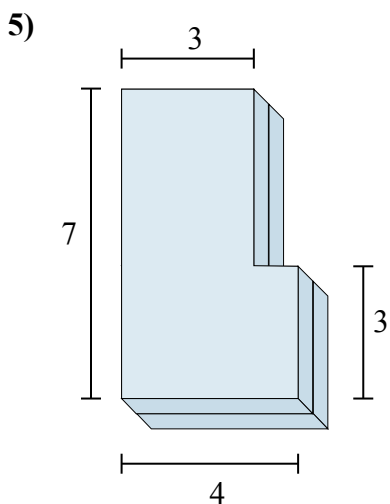
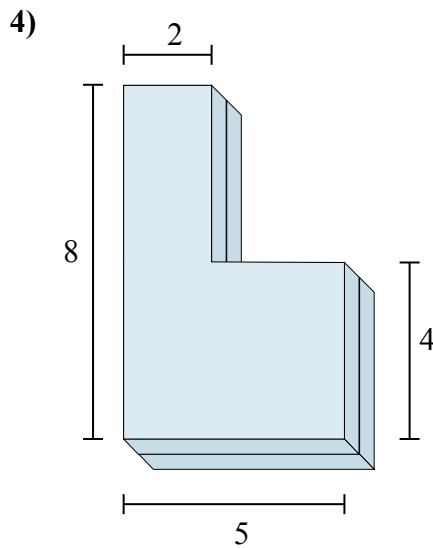
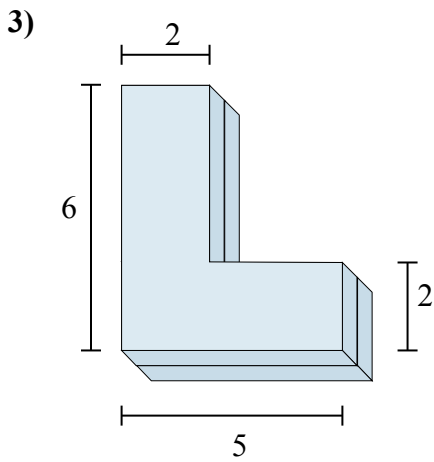
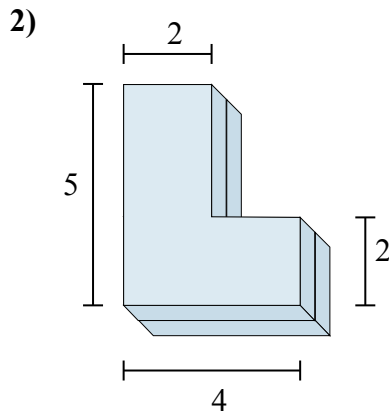
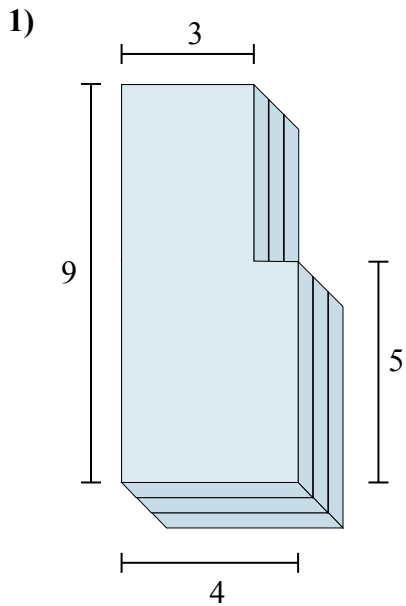


1. _____
2. _____
3. _____
4. _____
5. _____
6. _____



Определите общий объем показанных фигур.

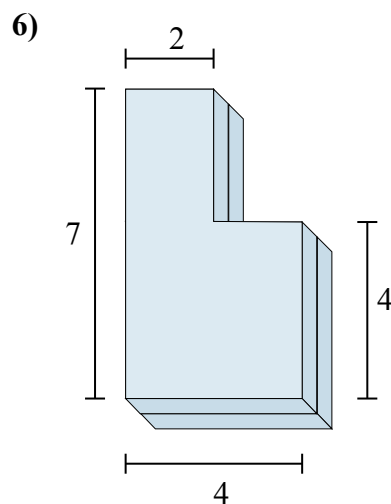
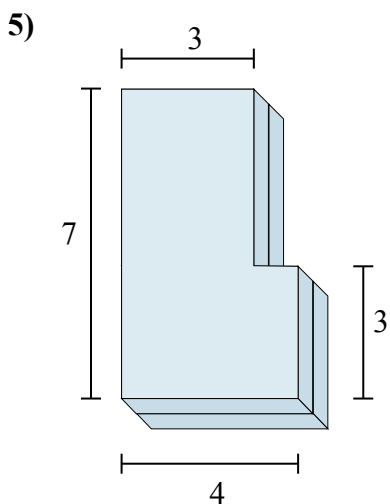
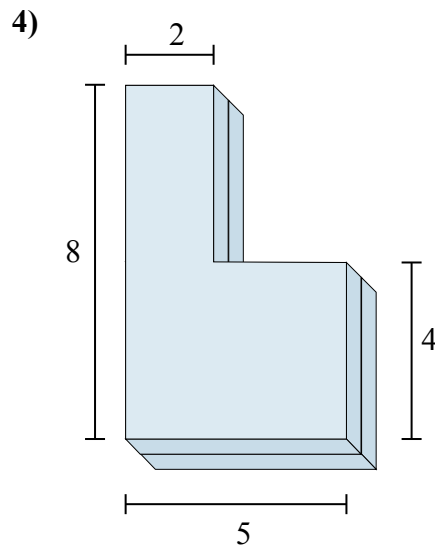
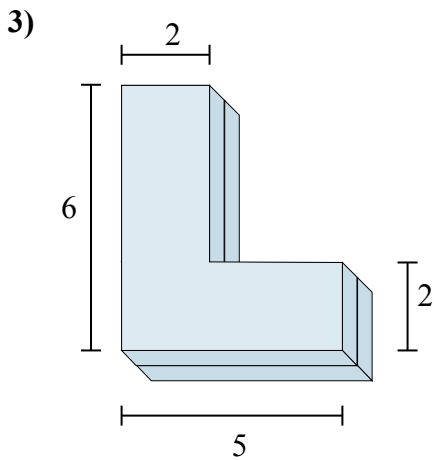
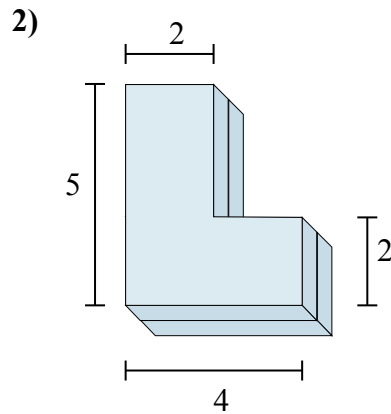
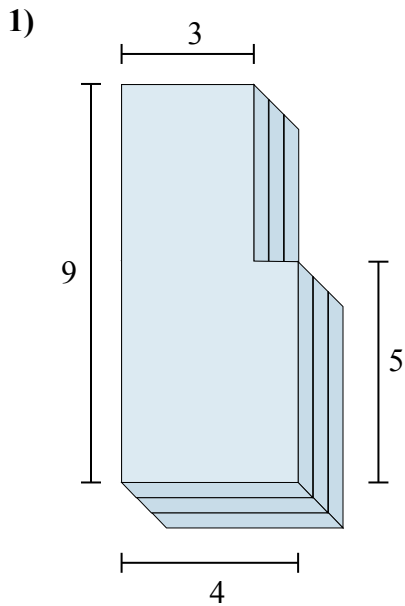
Ответы



- 1. _____
- 2. _____
- 3. _____
- 4. _____
- 5. _____
- 6. _____



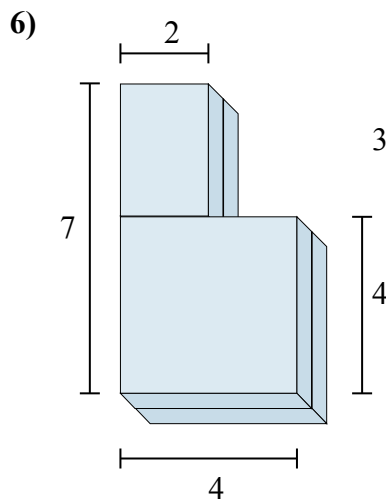
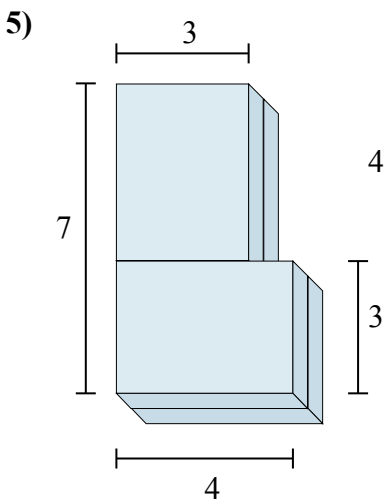
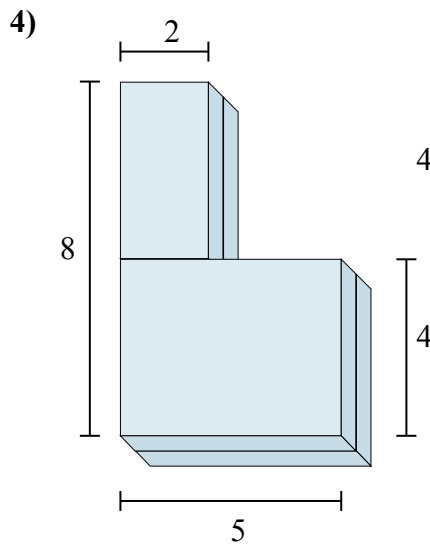
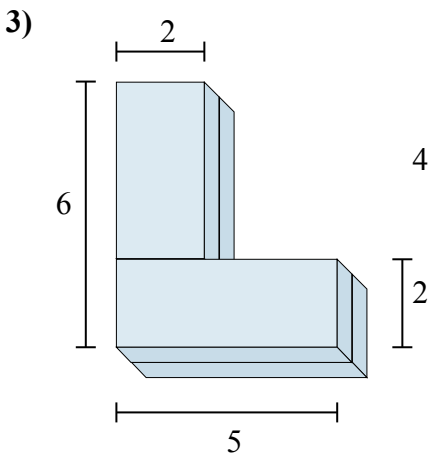
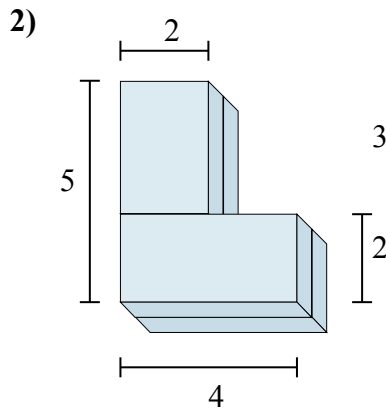
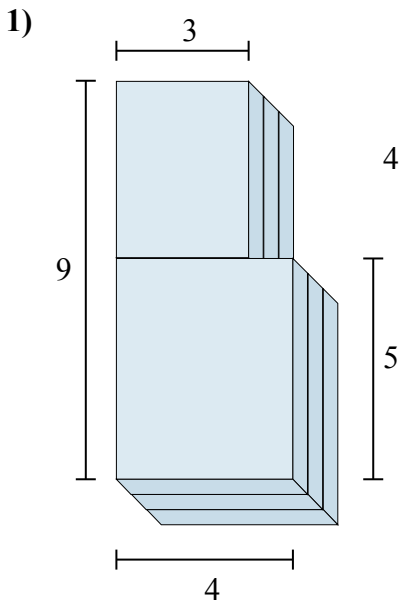
Определите общий объем показанных фигур.

**ОТВЕТЫ**1. **96 cm³**2. **28 cm³**3. **36 cm³**4. **56 cm³**5. **48 cm³**6. **44 cm³**



Определите общий объем показанных фигур.

ОТВЕТЫ

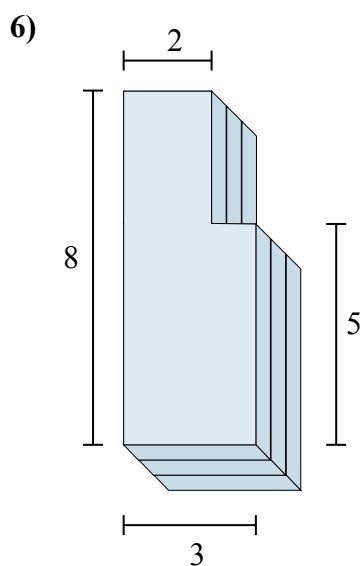
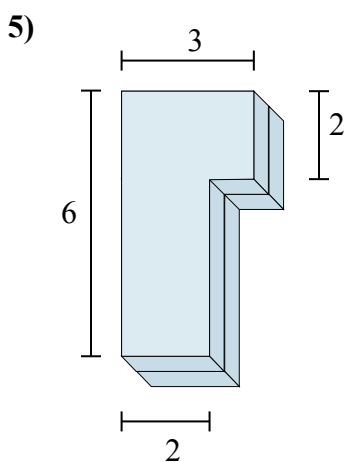
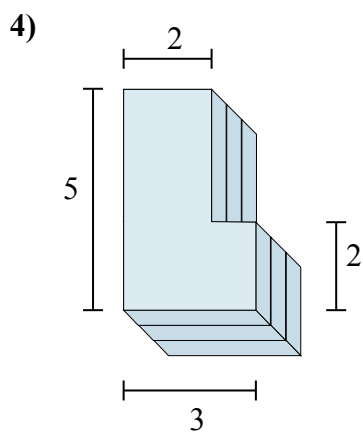
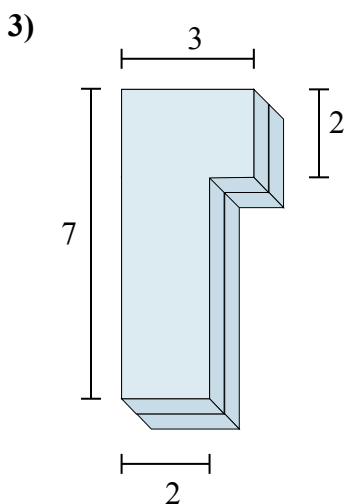
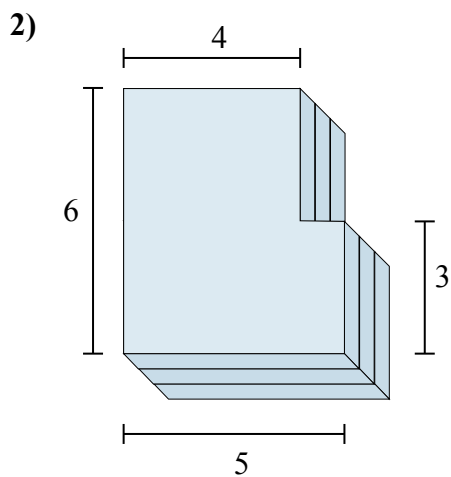
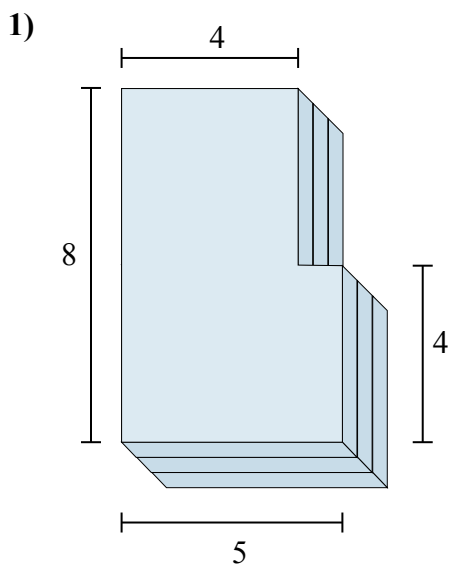


1. _____
2. _____
3. _____
4. _____
5. _____
6. _____



Определите общий объем показанных фигур.

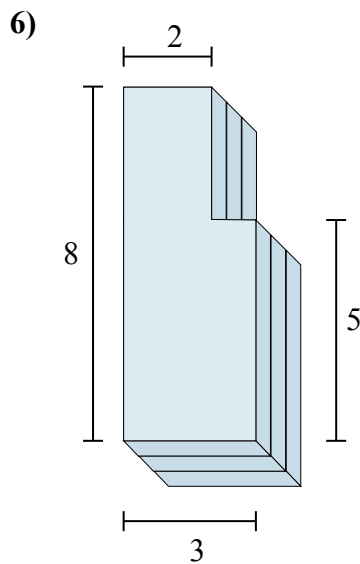
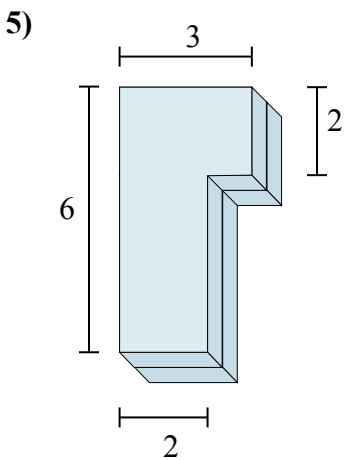
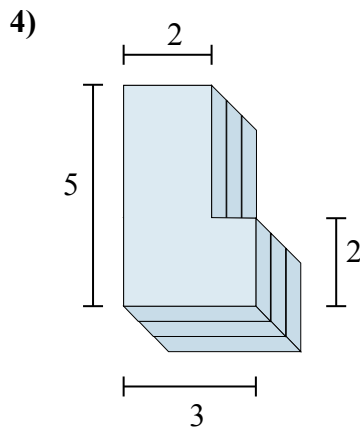
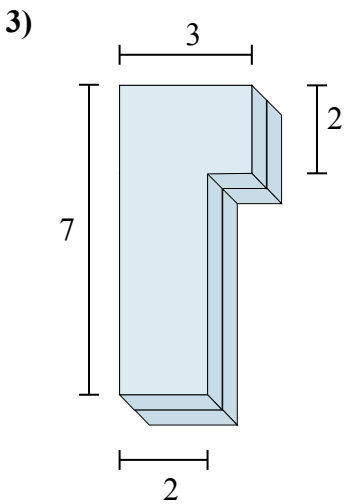
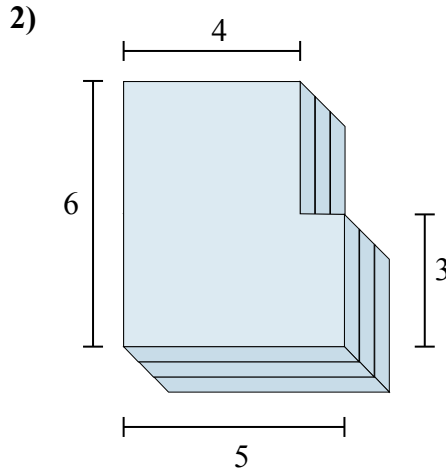
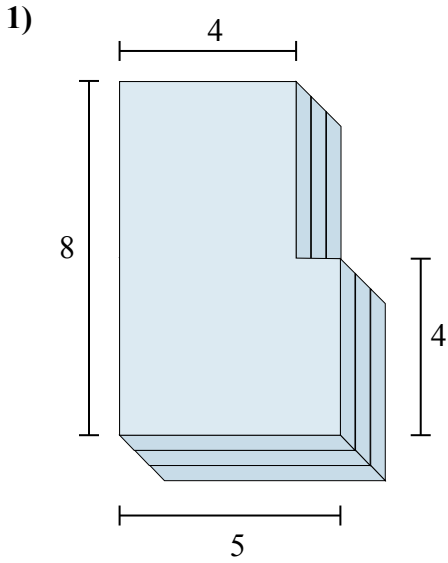
Ответы



1. _____
2. _____
3. _____
4. _____
5. _____
6. _____



Определите общий объем показанных фигур.



Отвeты

1. 108 cm³

2. 81 cm³

3. 32 cm³

4. 36 cm³

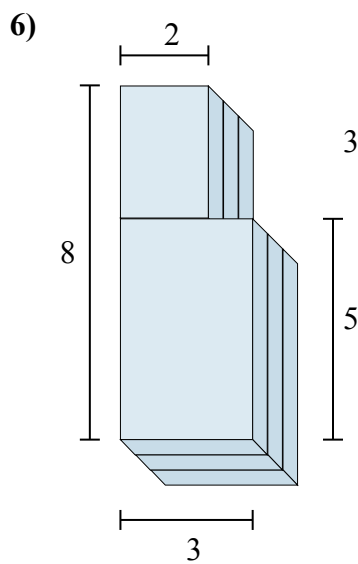
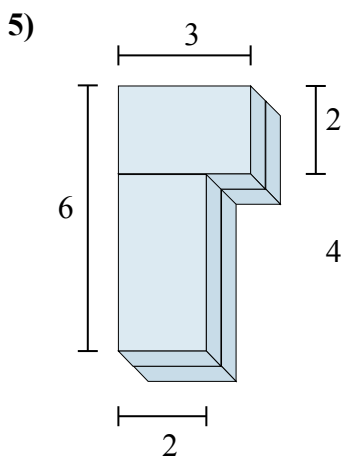
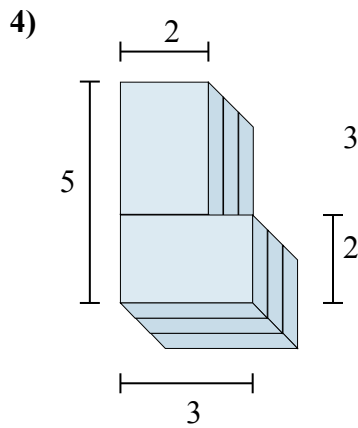
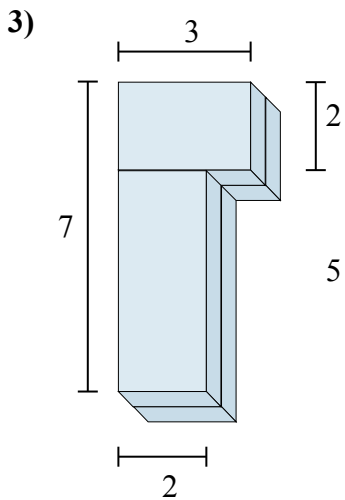
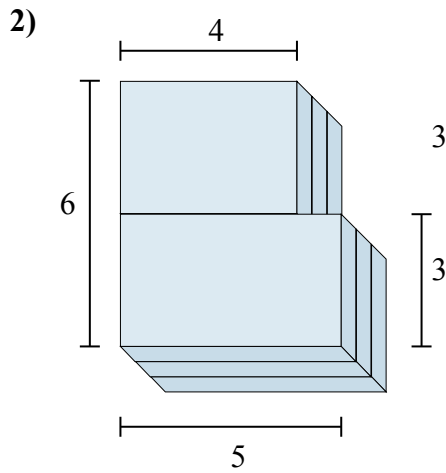
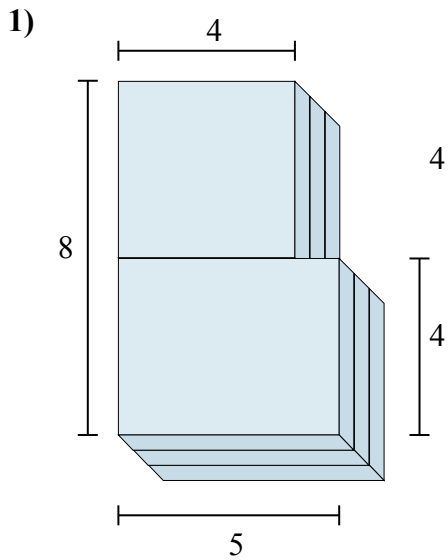
5. 28 cm³

6. 63 cm³



Определите общий объем показанных фигур.

Ответы

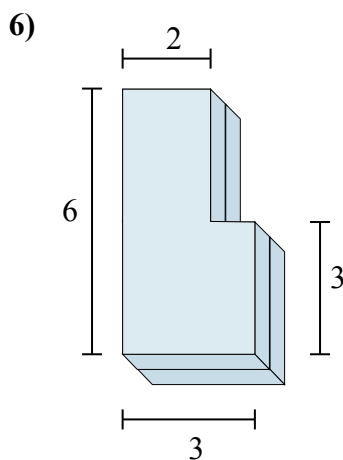
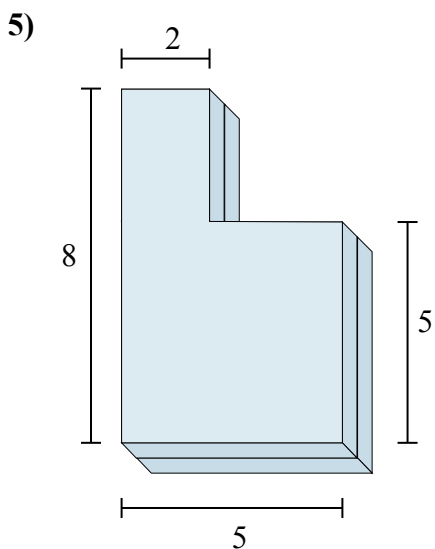
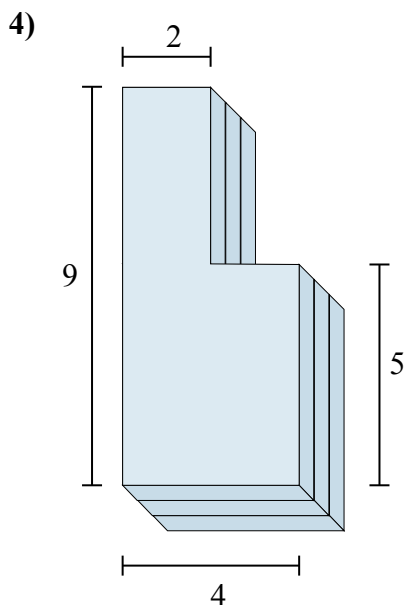
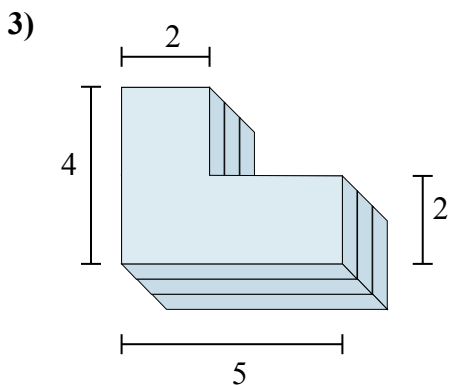
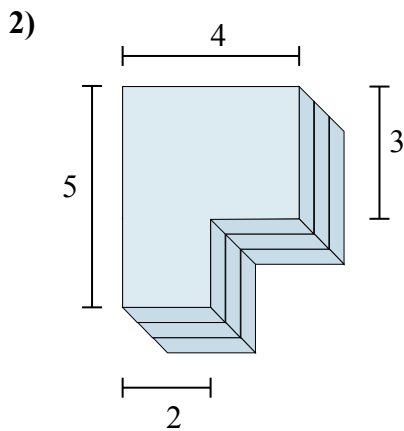
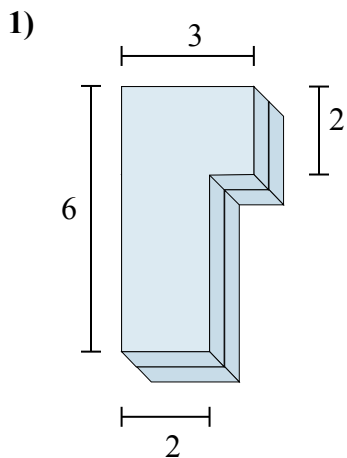


1. _____
2. _____
3. _____
4. _____
5. _____
6. _____



Определите общий объем показанных фигур.

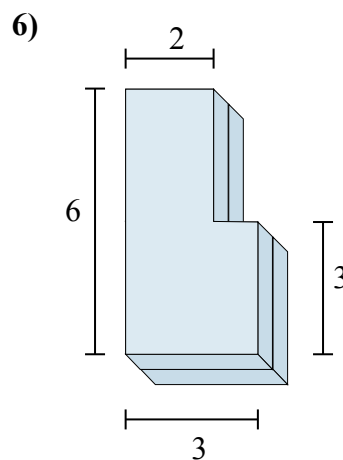
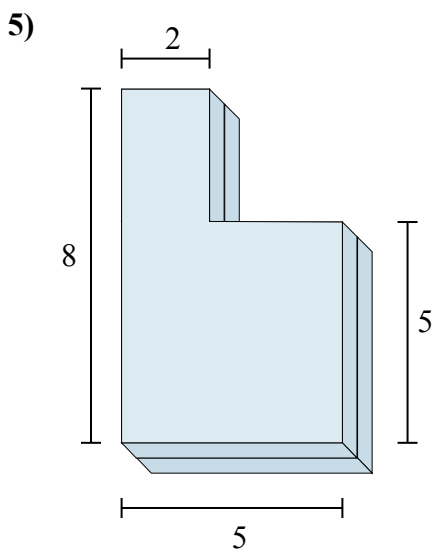
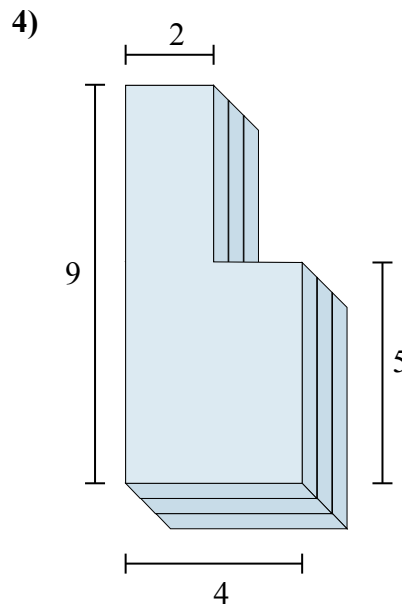
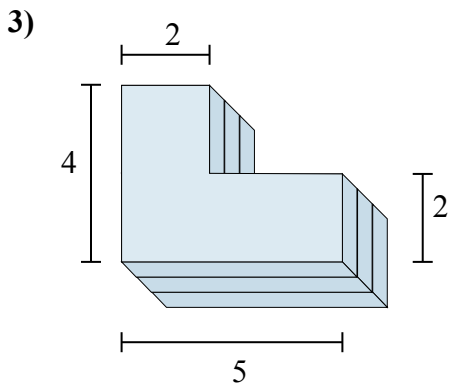
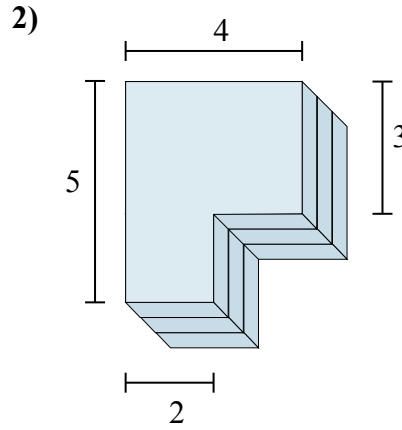
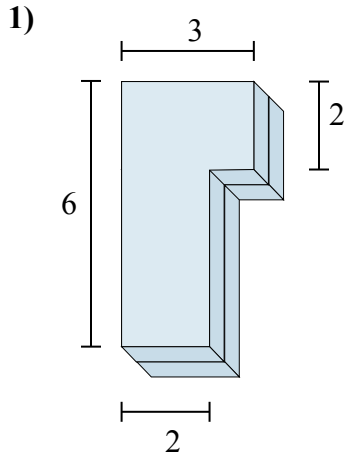
ОТВЕТЫ



- 1. _____
- 2. _____
- 3. _____
- 4. _____
- 5. _____
- 6. _____



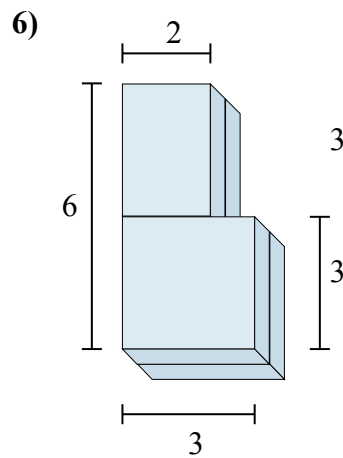
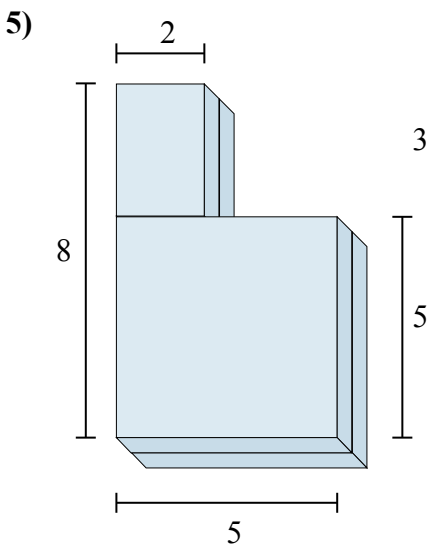
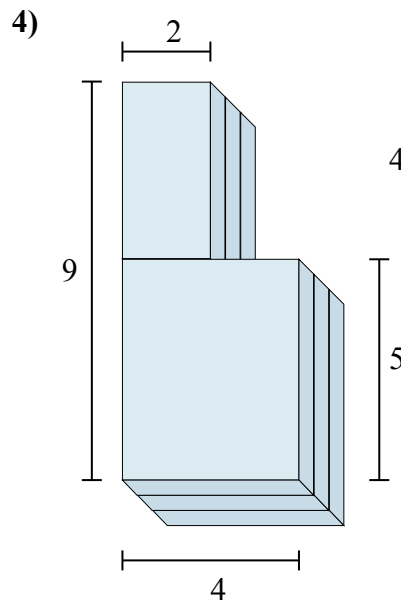
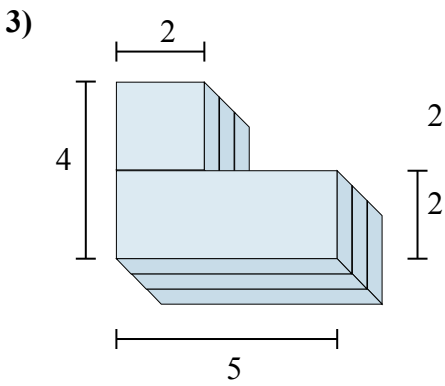
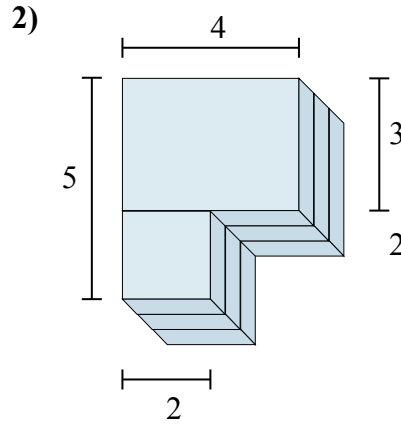
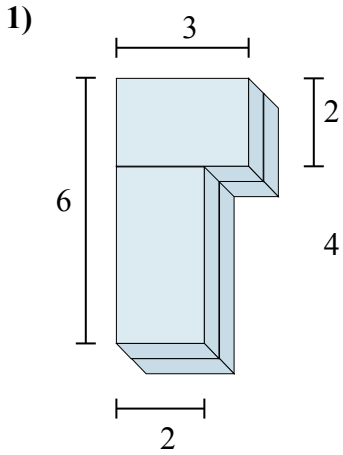
Определите общий объем показанных фигур.

**ОТВЕТЫ**1. 28 cm³2. 48 cm³3. 42 cm³4. 84 cm³5. 62 cm³6. 30 cm³



Определите общий объем показанных фигур.

ОТВЕТЫ



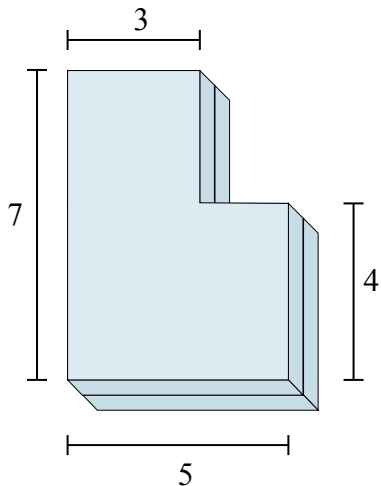
1. _____
2. _____
3. _____
4. _____
5. _____
6. _____



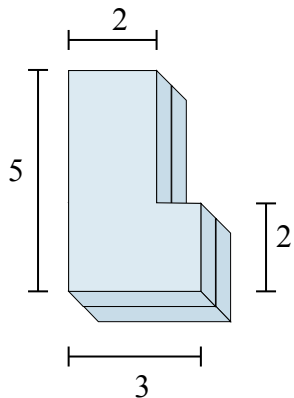
Определите общий объем показанных фигур.

Ответы

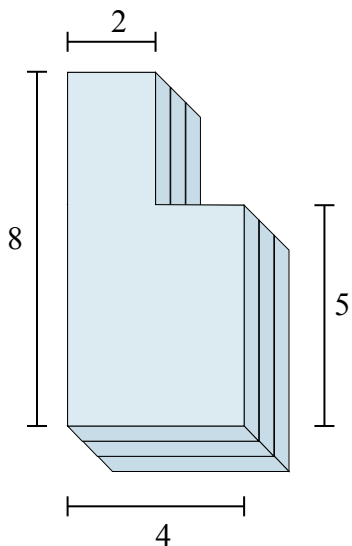
1)



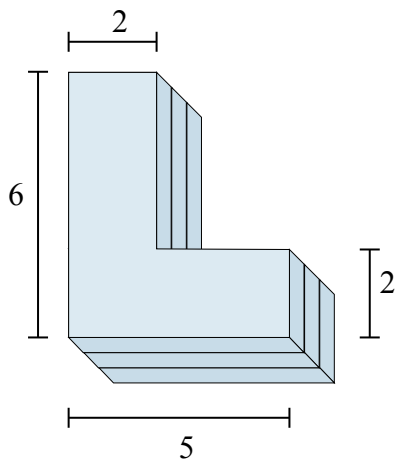
2)



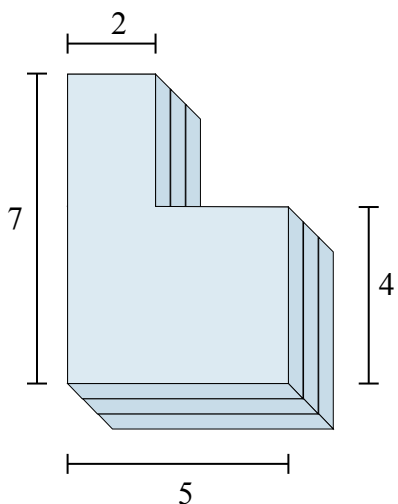
3)



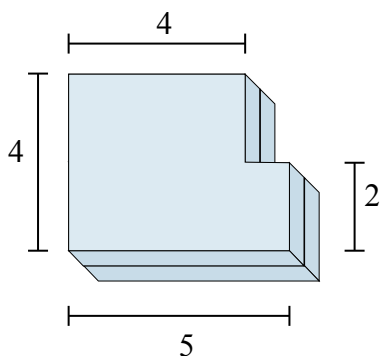
4)



5)



6)

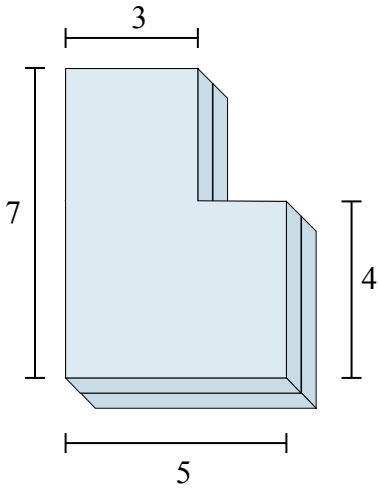


1. _____
2. _____
3. _____
4. _____
5. _____
6. _____

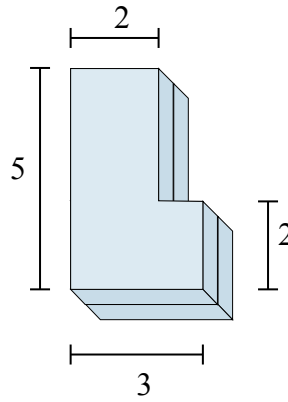


Определите общий объем показанных фигур.

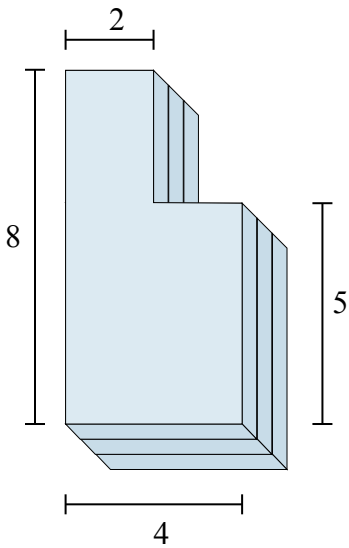
1)



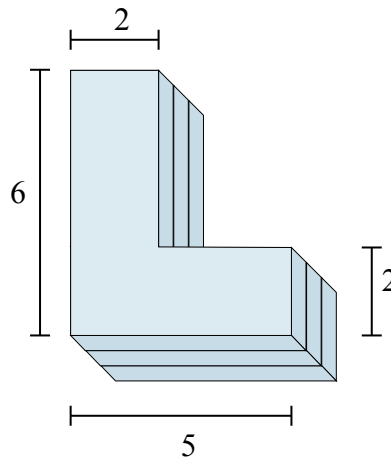
2)



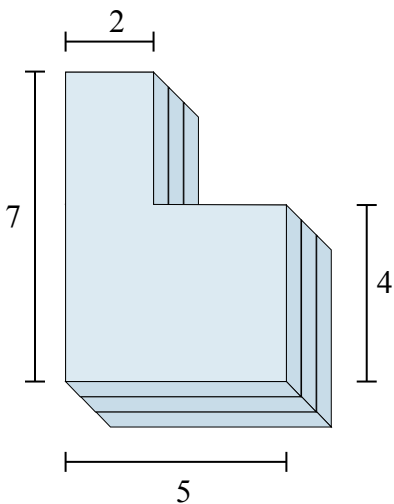
3)



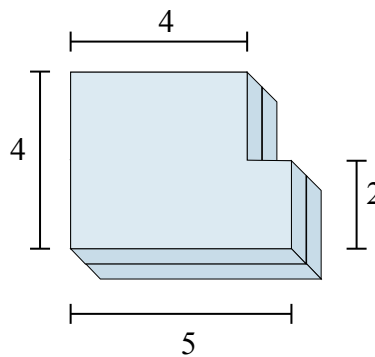
4)



5)



6)



ОТВЕТЫ

1. **58 cm³**

2. **24 cm³**

3. **78 cm³**

4. **54 cm³**

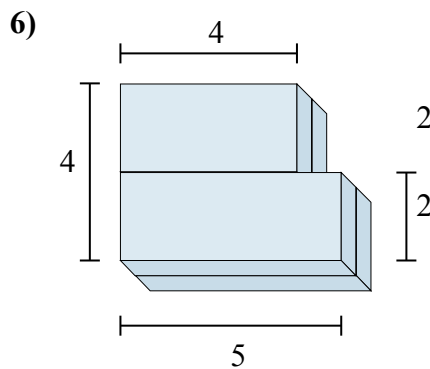
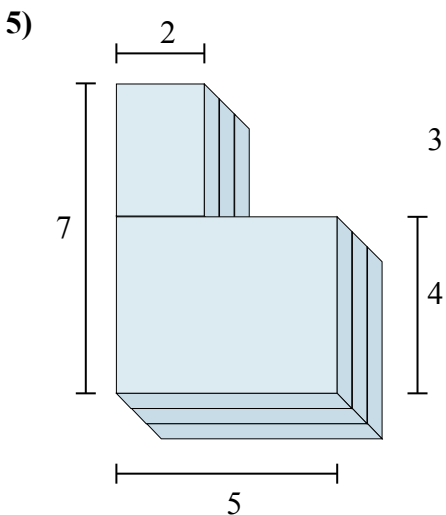
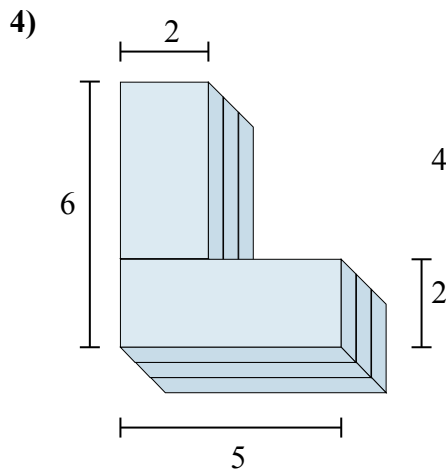
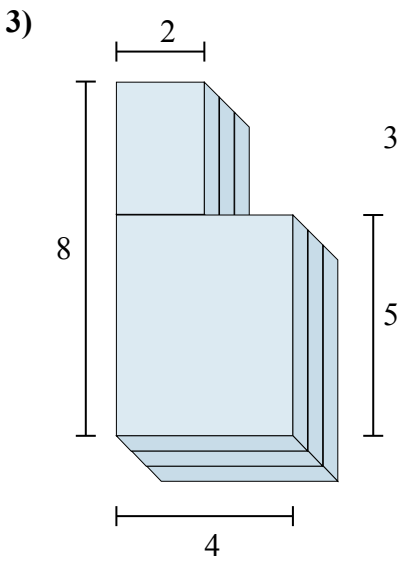
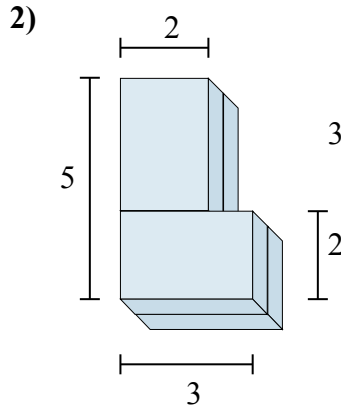
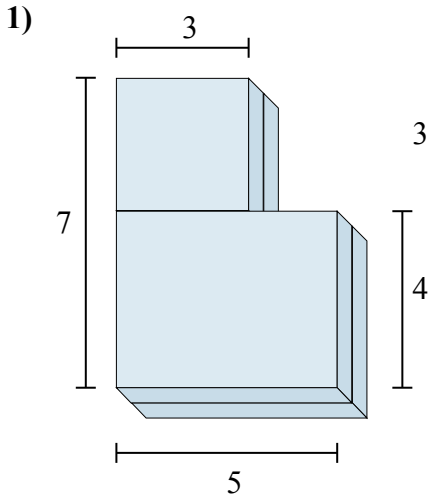
5. **78 cm³**

6. **36 cm³**



Определите общий объем показанных фигур.

Ответы

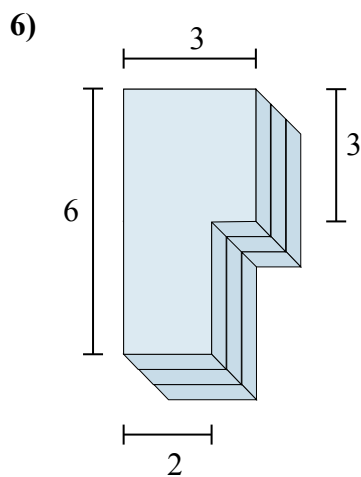
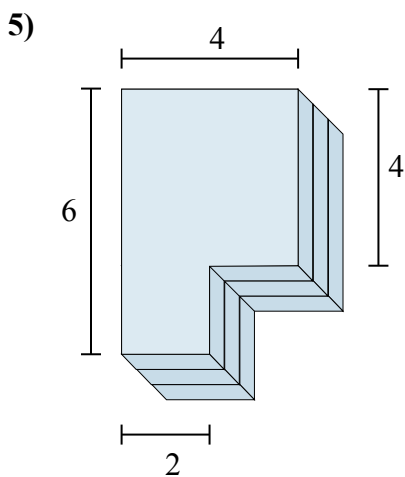
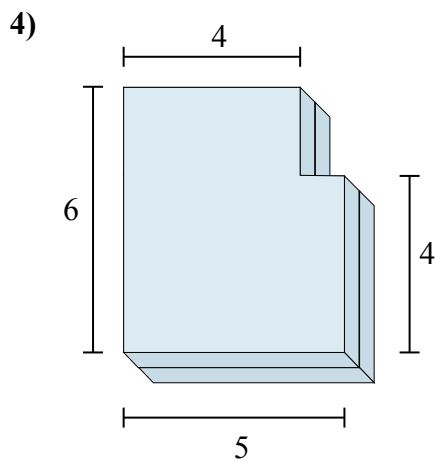
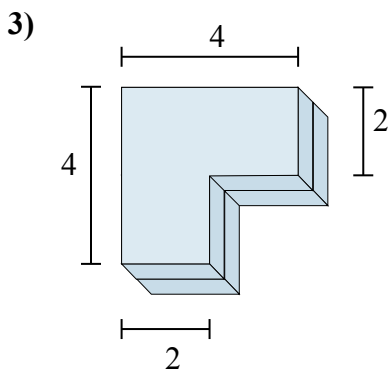
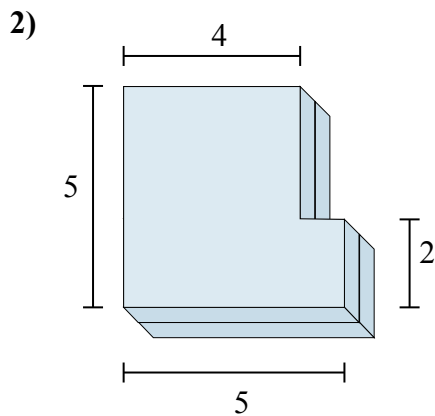
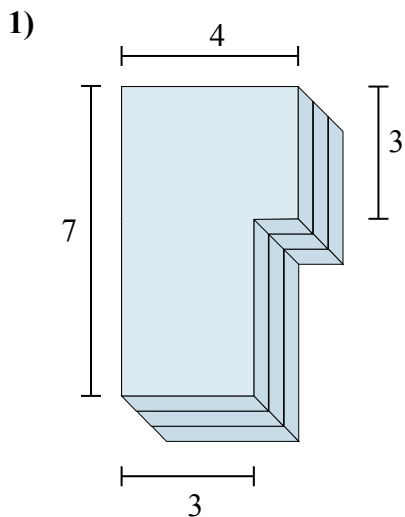


1. _____
2. _____
3. _____
4. _____
5. _____
6. _____



Определите общий объем показанных фигур.

Ответы

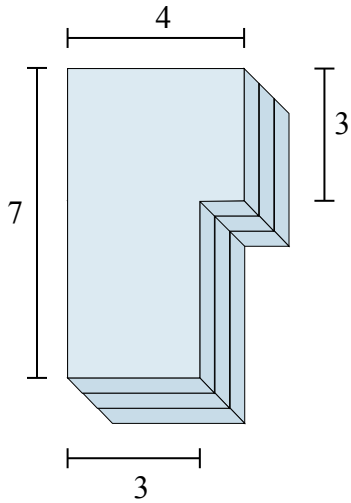


- 1. _____
- 2. _____
- 3. _____
- 4. _____
- 5. _____
- 6. _____

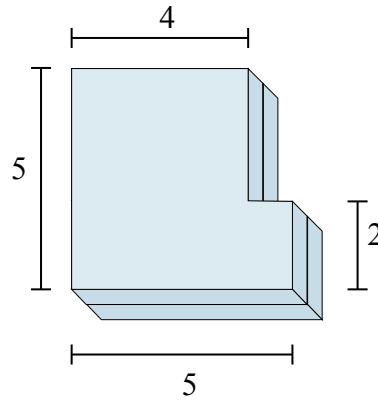


Определите общий объем показанных фигур.

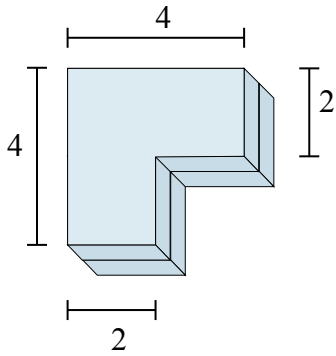
1)



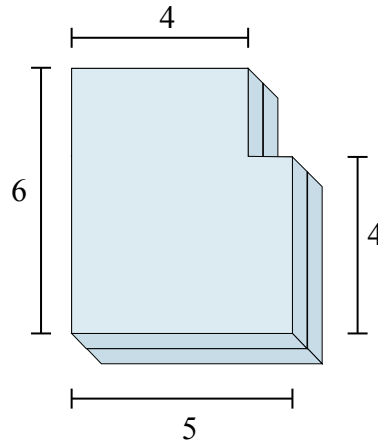
2)



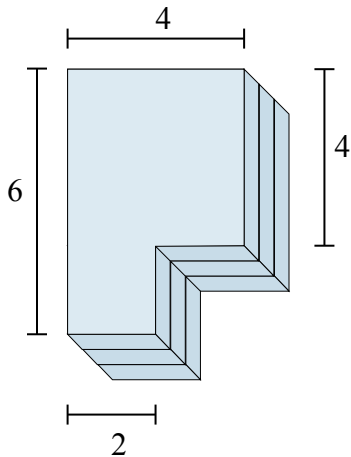
3)



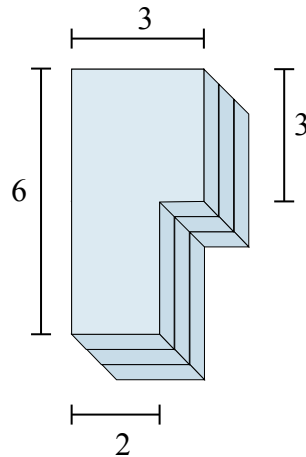
4)



5)



6)



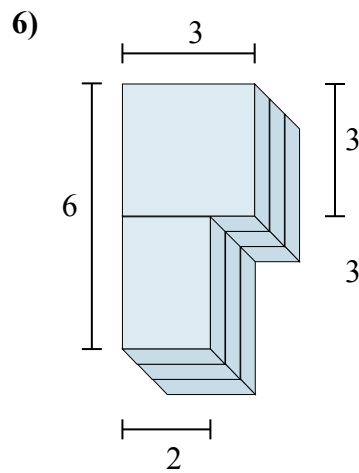
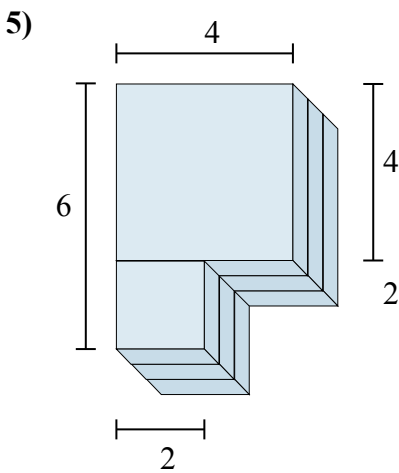
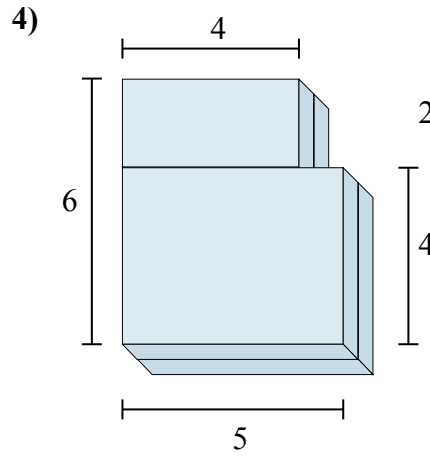
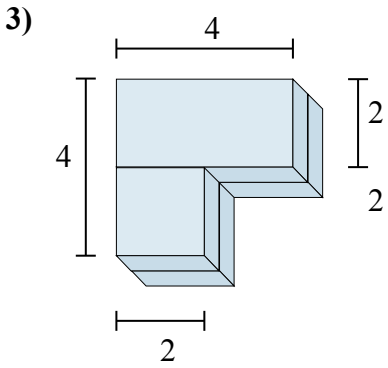
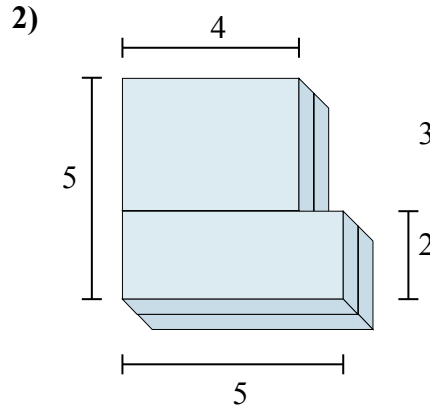
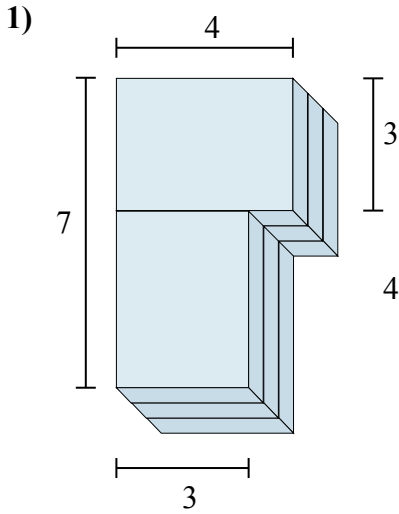
ОТВЕТЫ

1. **72 cm³**2. **44 cm³**3. **24 cm³**4. **56 cm³**5. **60 cm³**6. **45 cm³**



Определите общий объем показанных фигур.

Ответы

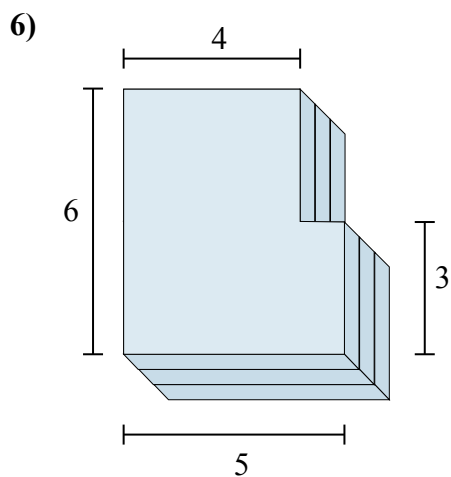
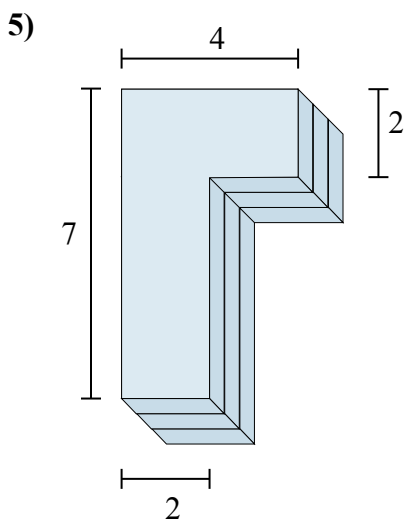
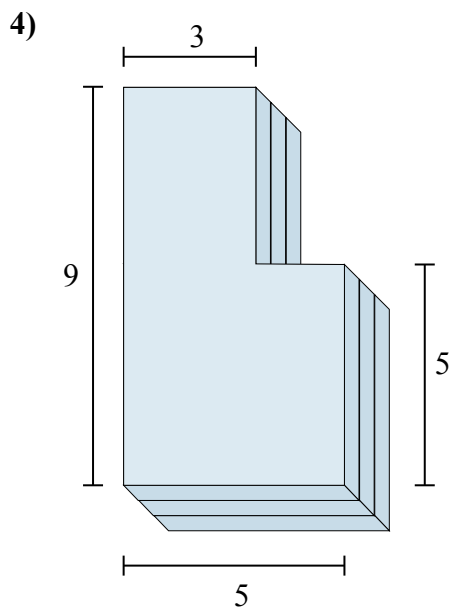
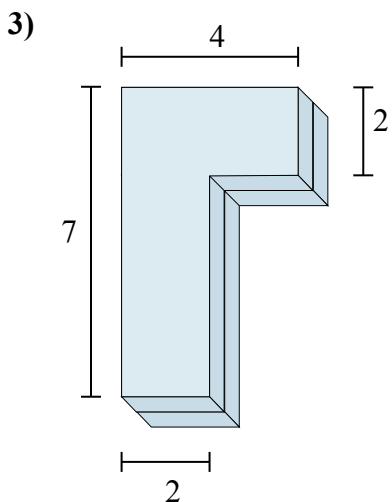
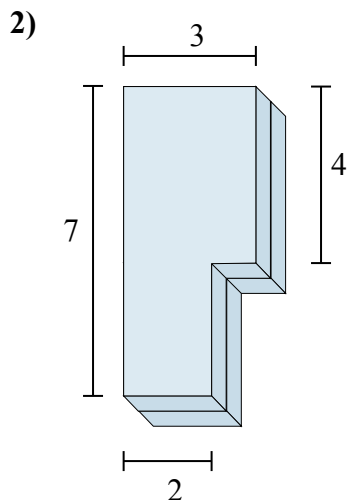
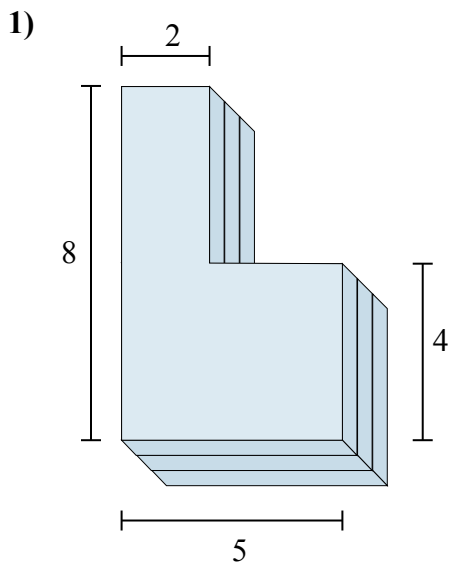


1. _____
2. _____
3. _____
4. _____
5. _____
6. _____



Определите общий объем показанных фигур.

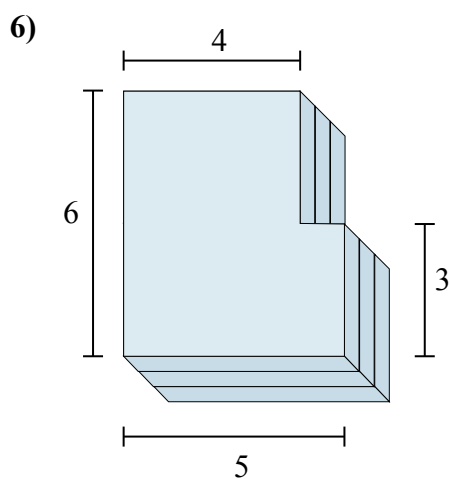
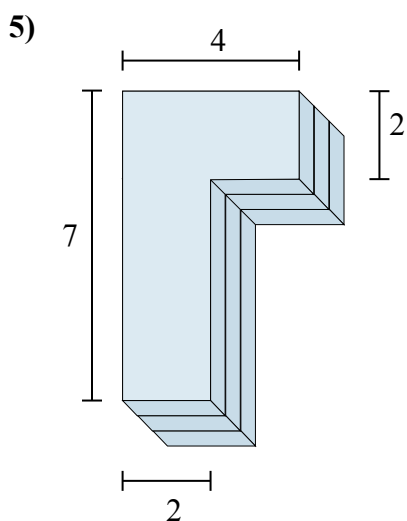
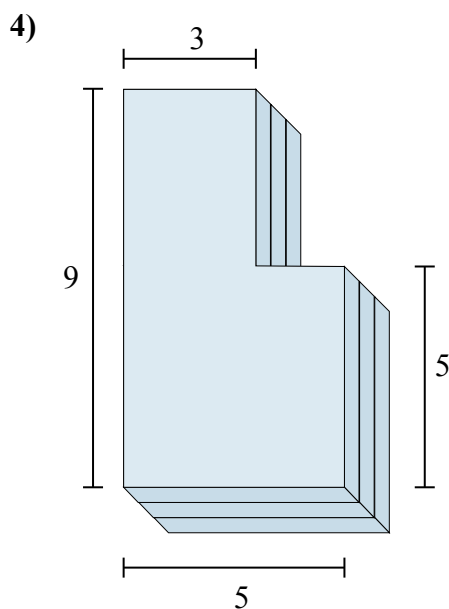
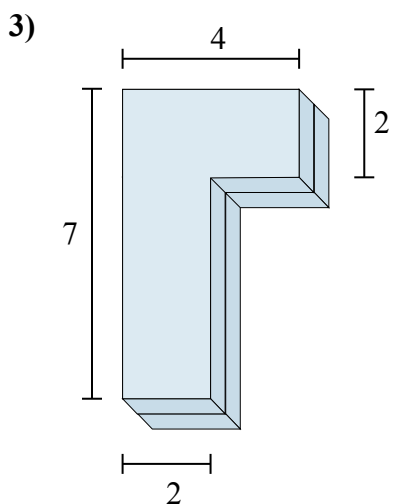
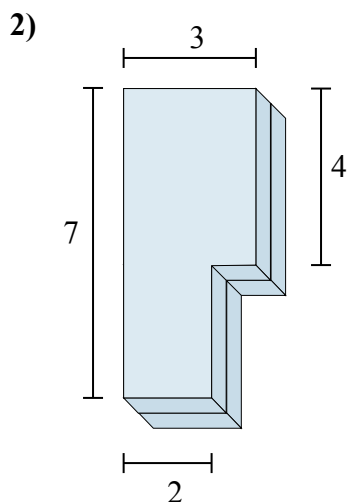
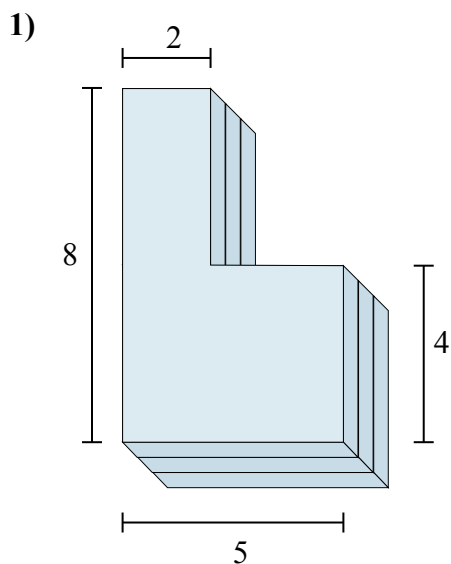
Ответы



- 1. _____
- 2. _____
- 3. _____
- 4. _____
- 5. _____
- 6. _____



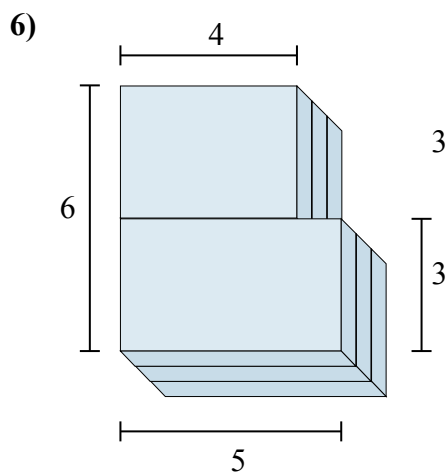
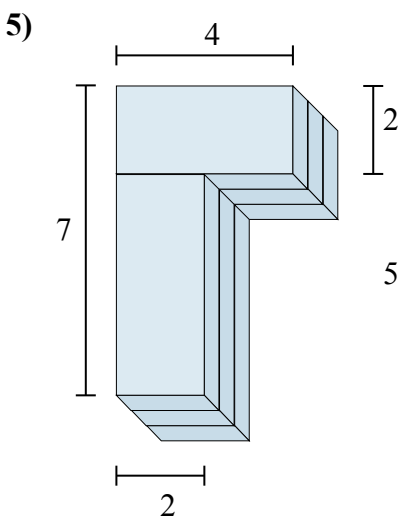
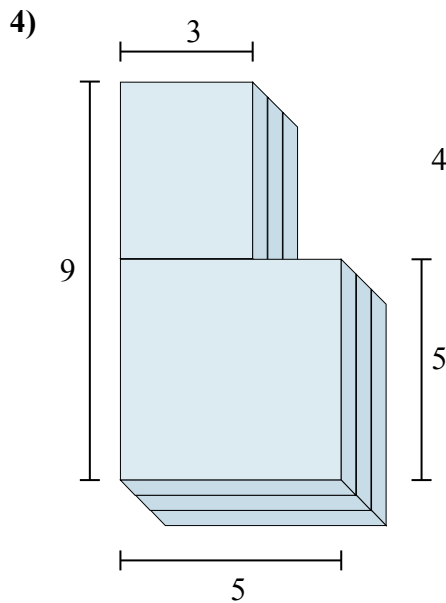
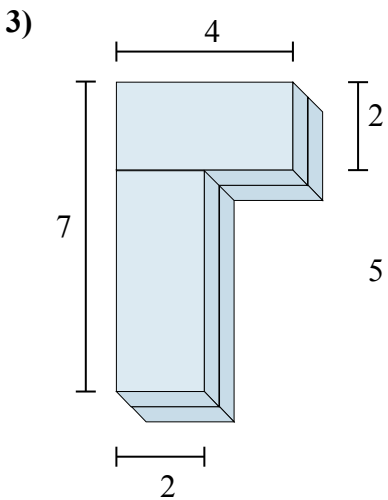
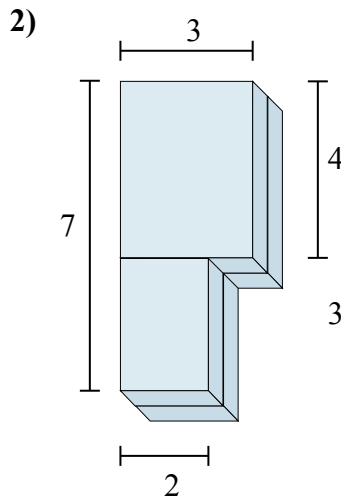
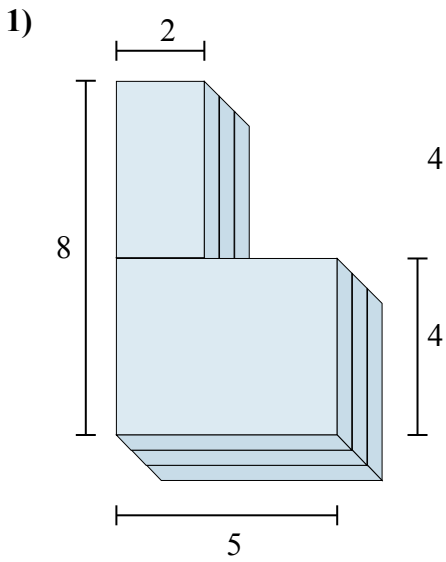
Определите общий объем показанных фигур.

**Ответы**1. 84 cm³2. 36 cm³3. 36 cm³4. 111 cm³5. 54 cm³6. 81 cm³



Определите общий объем показанных фигур.

Ответы

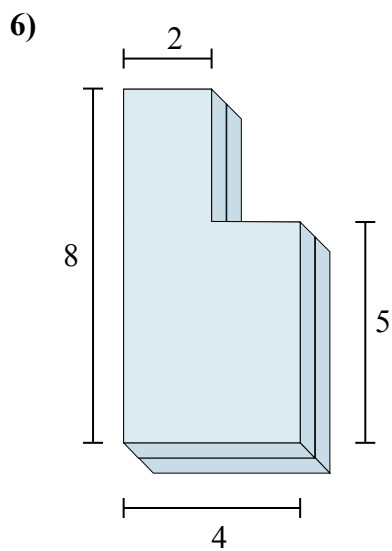
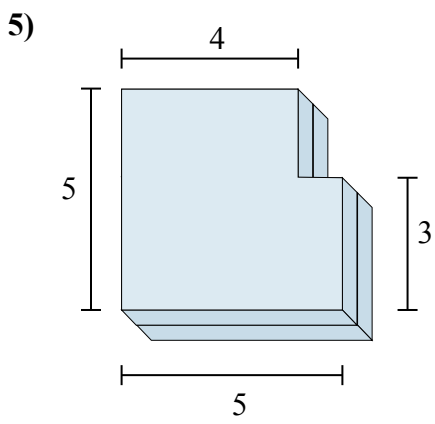
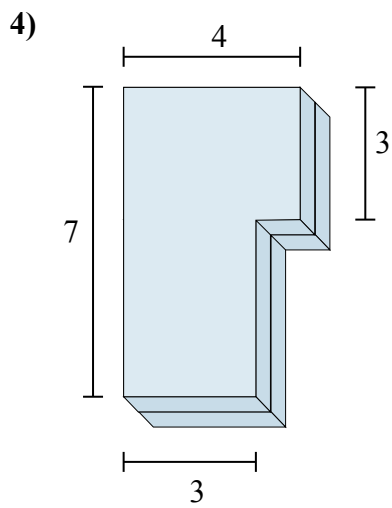
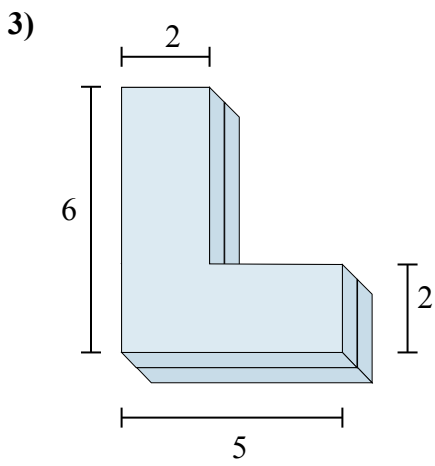
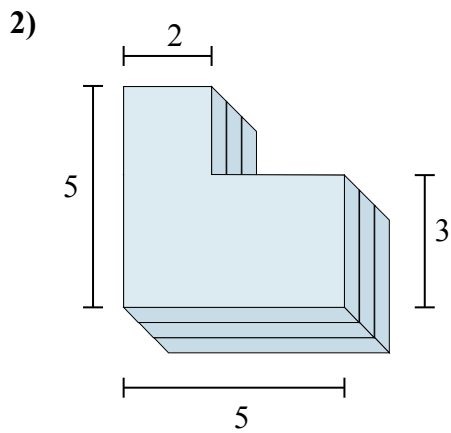
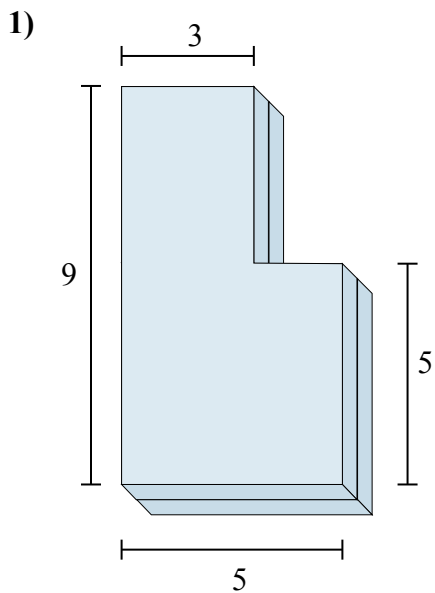


1. _____
2. _____
3. _____
4. _____
5. _____
6. _____



Определите общий объем показанных фигур.

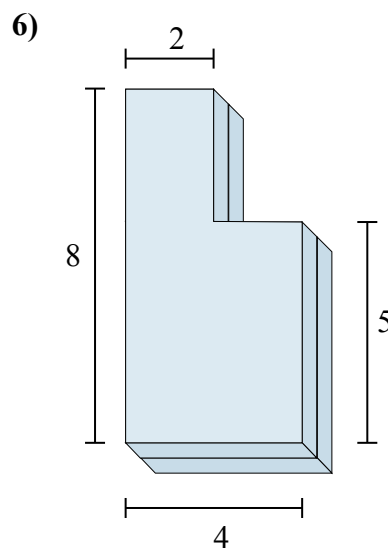
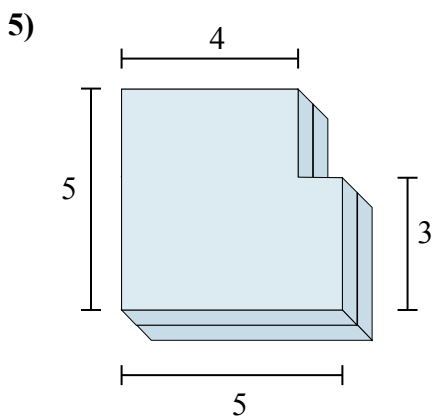
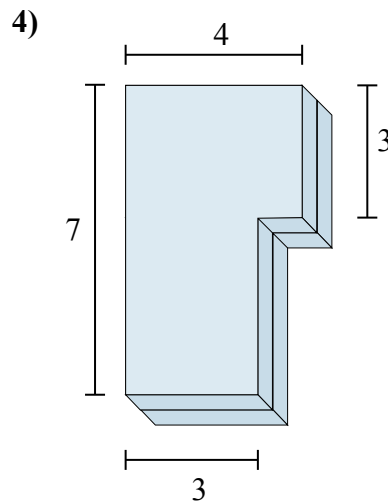
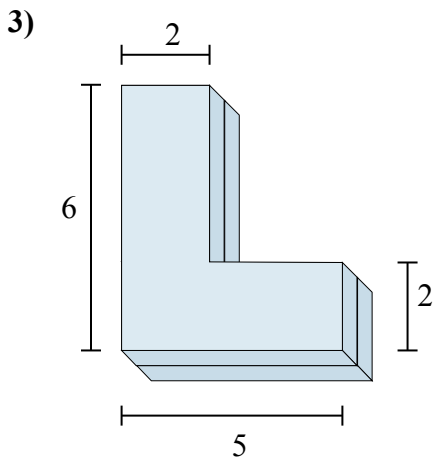
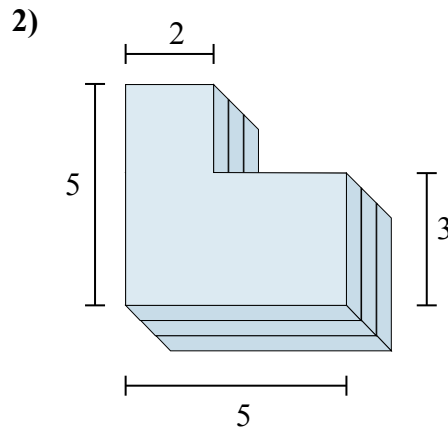
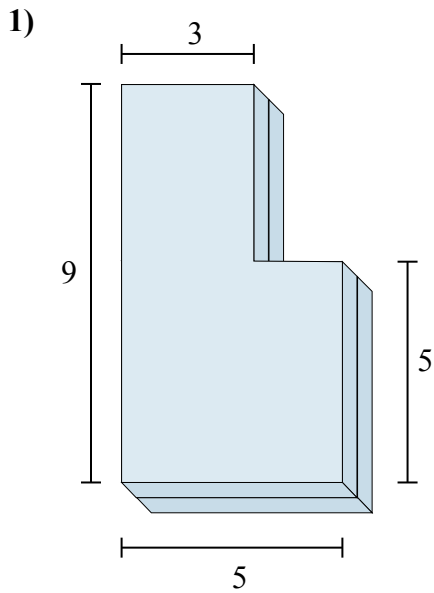
Ответы



- 1. _____
- 2. _____
- 3. _____
- 4. _____
- 5. _____
- 6. _____



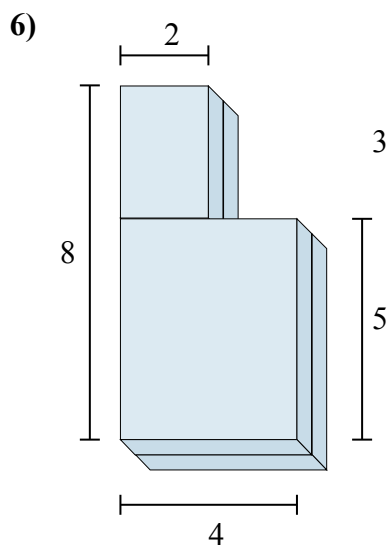
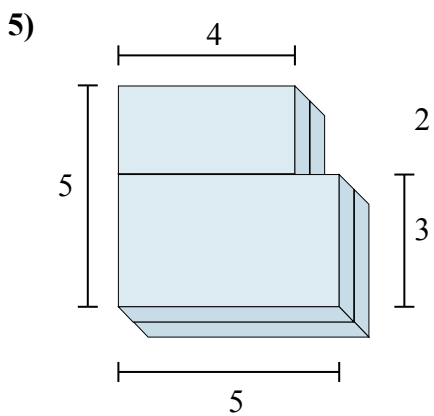
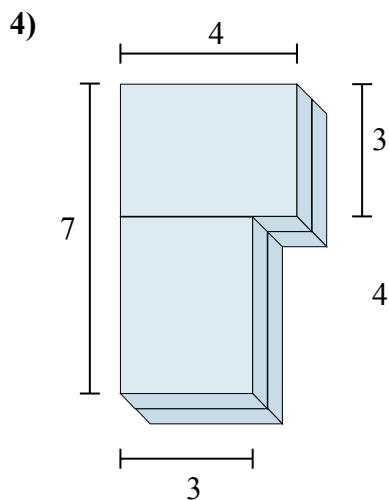
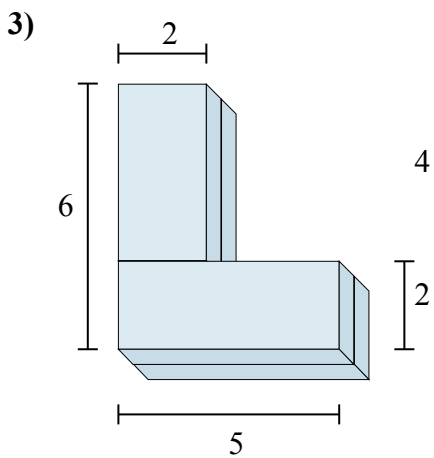
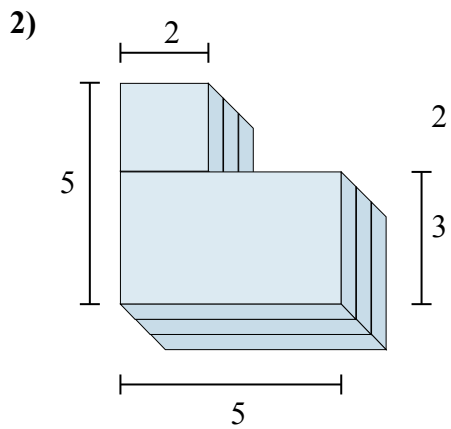
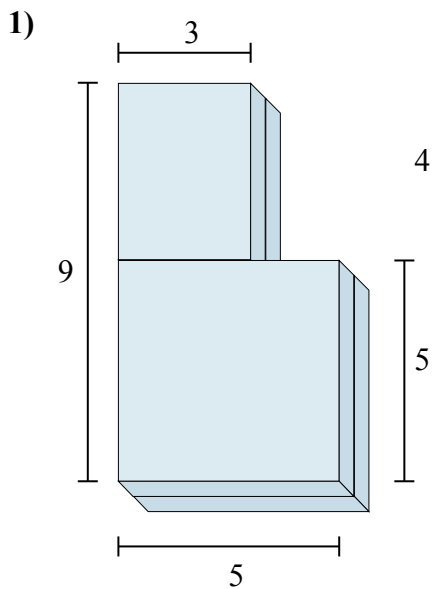
Определите общий объем показанных фигур.

**Ответы**1. 74 cm³2. 57 cm³3. 36 cm³4. 48 cm³5. 46 cm³6. 52 cm³



Определите общий объем показанных фигур.

Ответы



1. _____
2. _____
3. _____
4. _____
5. _____
6. _____