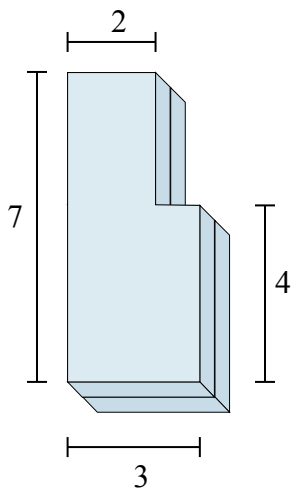




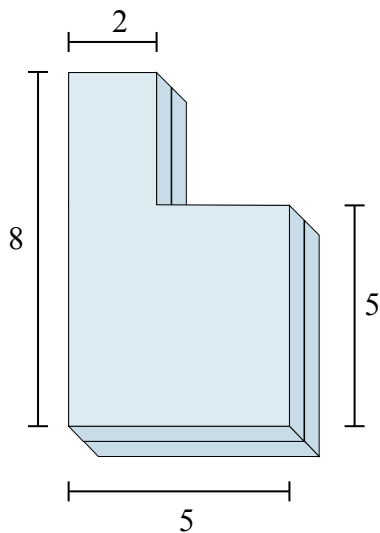
Определите общий объем показанных фигур.

Ответы

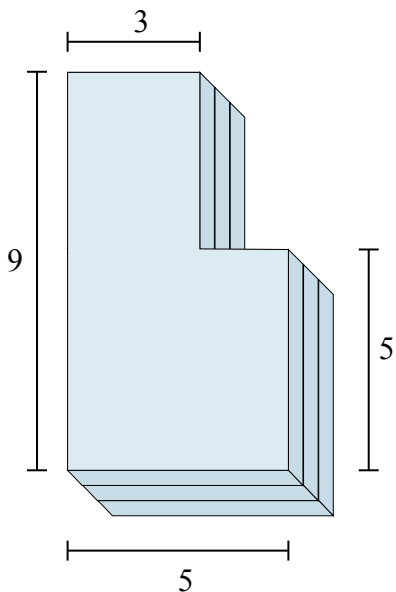
1)



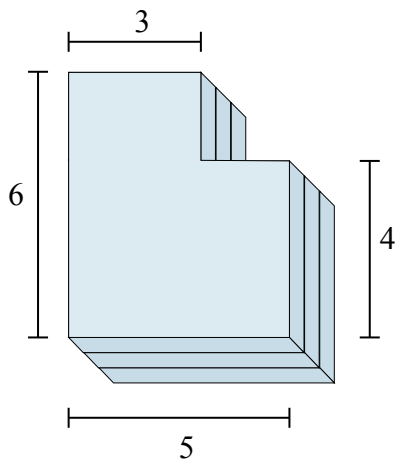
2)



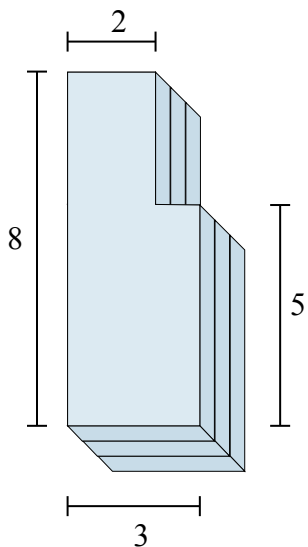
3)



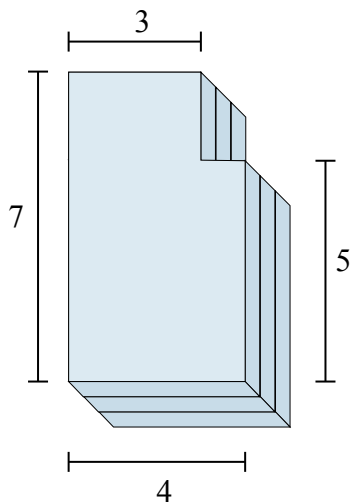
4)



5)



6)

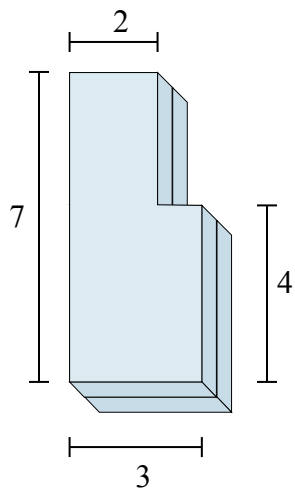


- 1. _____
- 2. _____
- 3. _____
- 4. _____
- 5. _____
- 6. _____

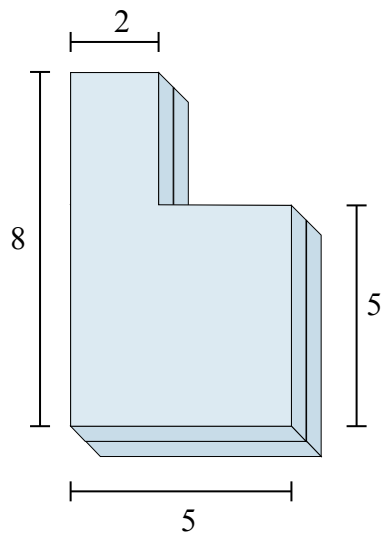


Определите общий объем показанных фигур.

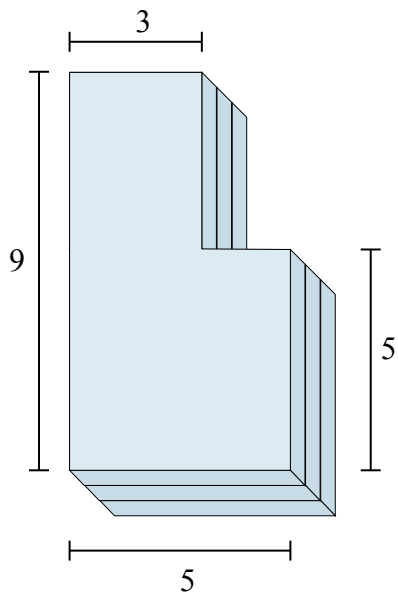
1)



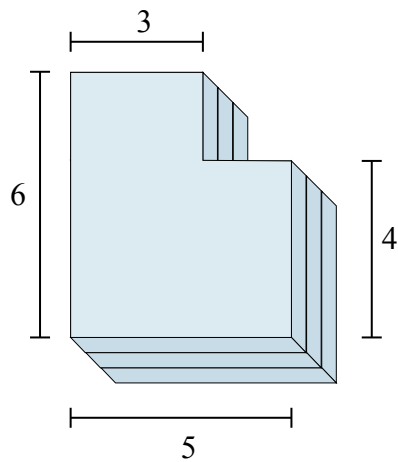
2)



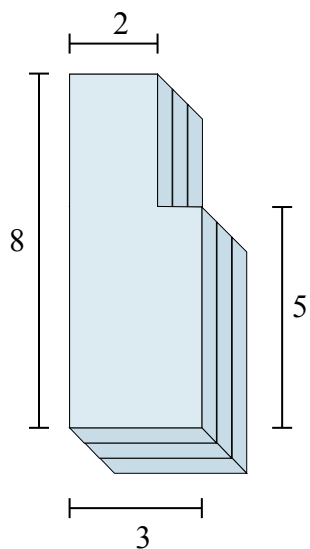
3)



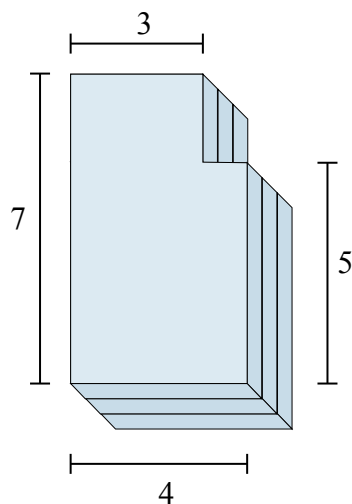
4)



5)



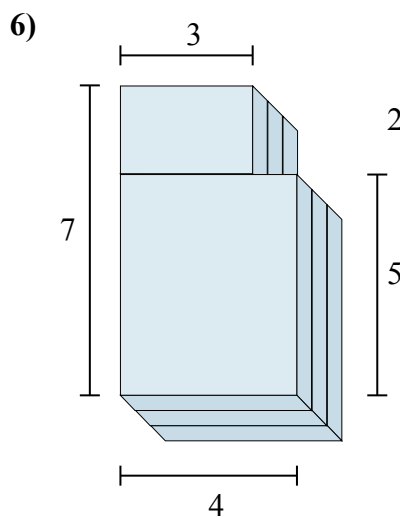
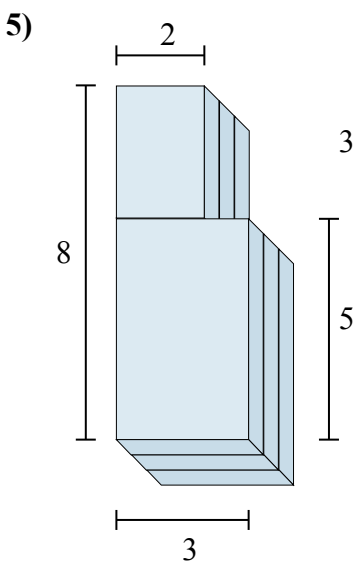
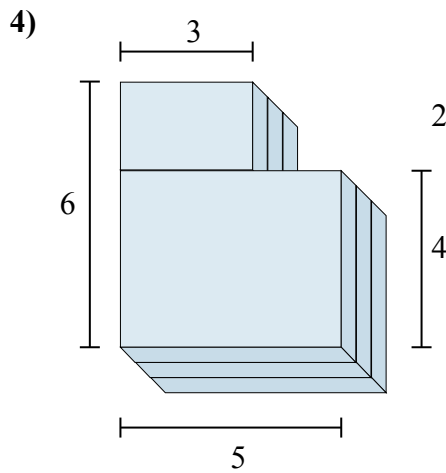
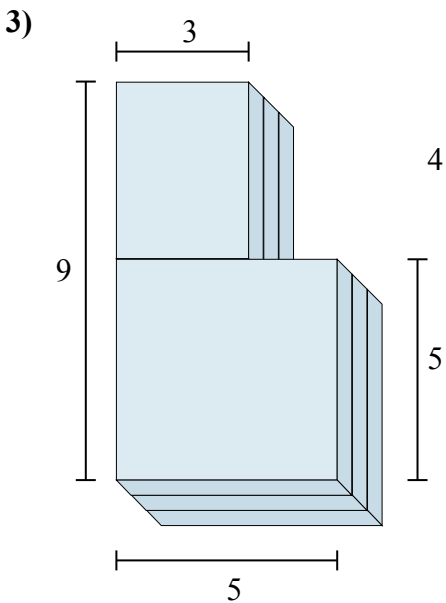
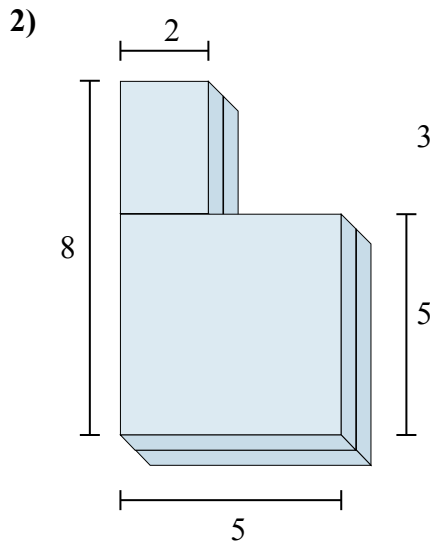
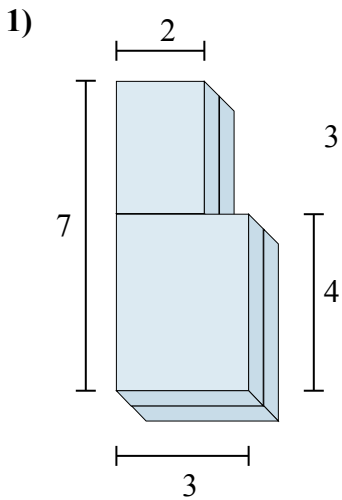
6)

**ОТВЕТЫ**1. 36 cm³2. 62 cm³3. 111 cm³4. 78 cm³5. 63 cm³6. 78 cm³



Определите общий объем показанных фигур.

Отвeты



1. _____
2. _____
3. _____
4. _____
5. _____
6. _____