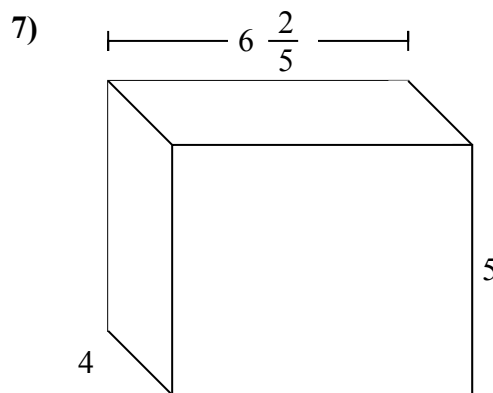
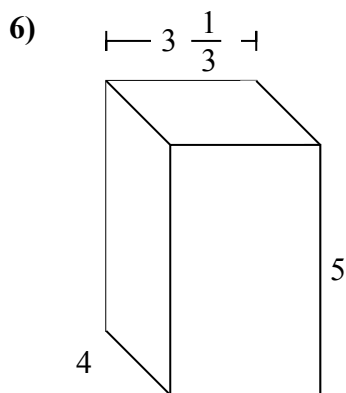
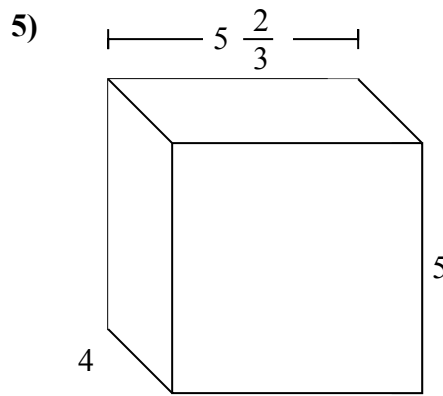
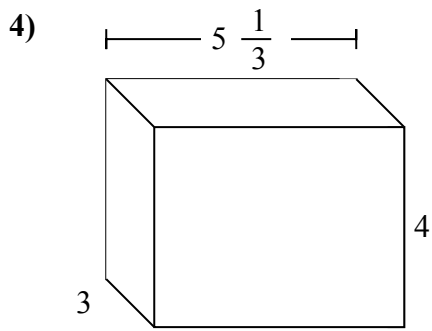
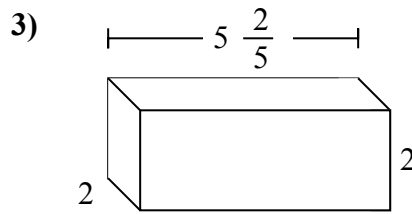
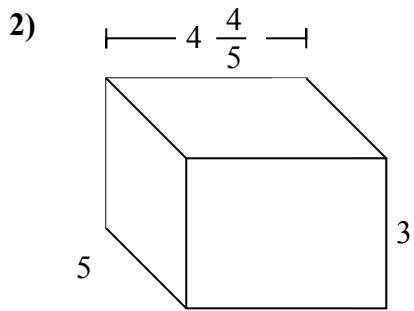
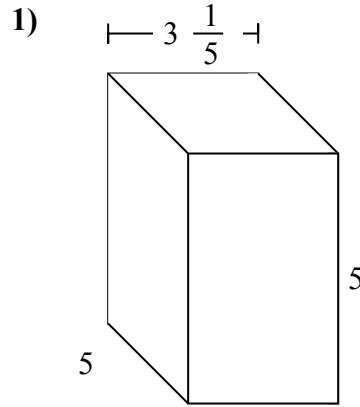
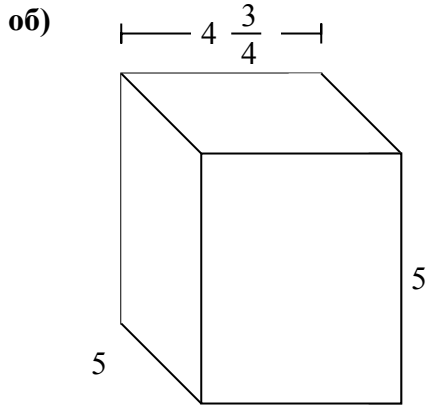




Заполните каждый куб малыми кубами и подсчитайте объем. Измерения проводить в сантиметрах.

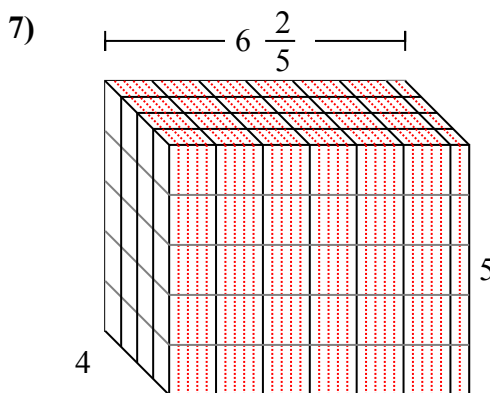
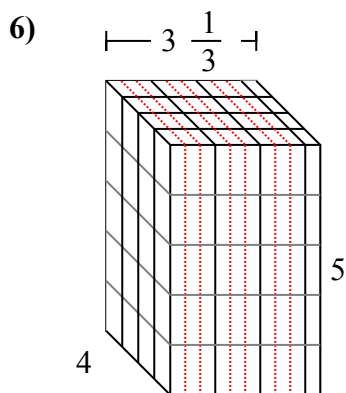
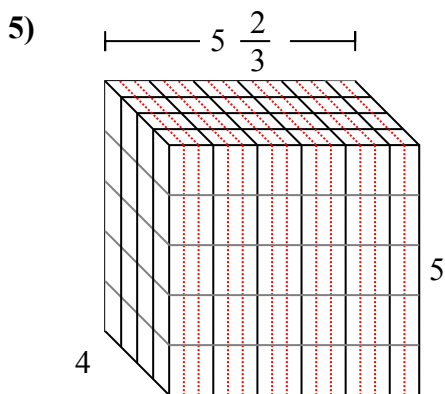
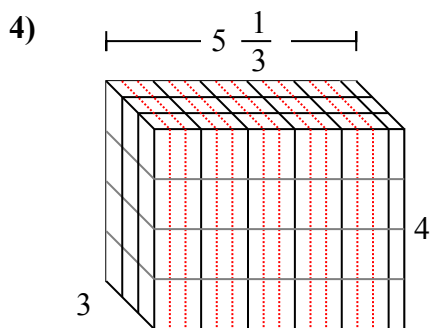
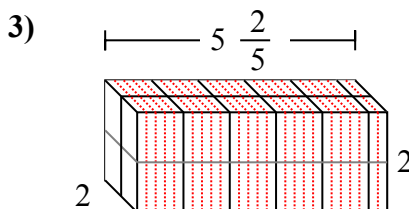
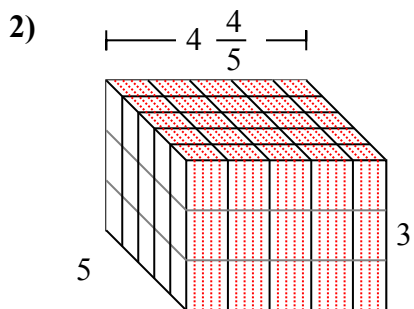
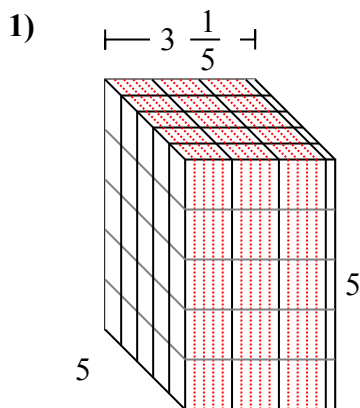
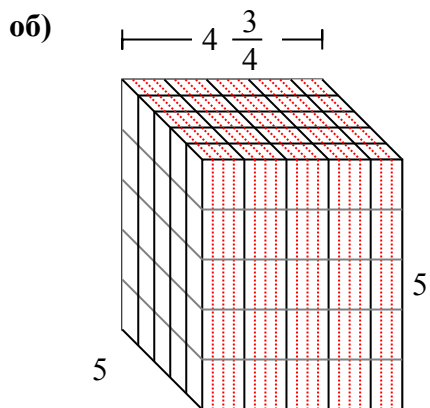


ОТВЕТЫ

- об. $118 \frac{3}{4}$ cm
1. _____
2. _____
3. _____
4. _____
5. _____
6. _____
7. _____



Заполните каждый куб малыми кубами и подсчитайте объем. Измерения проводить в сантиметрах.



ОТВЕТЫ

- об. 118 ³/₄ cm
- 1. 80 cm
- 2. 72 cm
- 3. 21 ³/₅ cm
- 4. 64 cm
- 5. 113 ¹/₃ cm
- 6. 66 ²/₃ cm
- 7. 128 cm