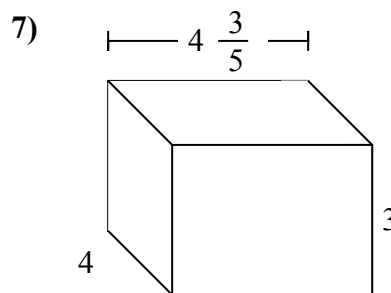
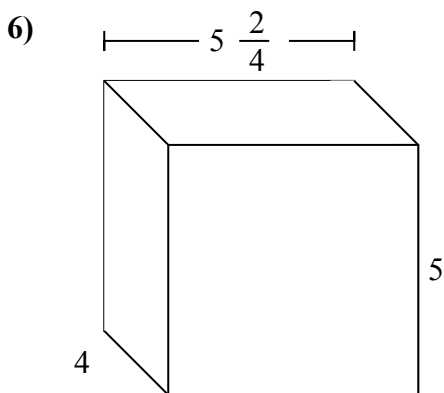
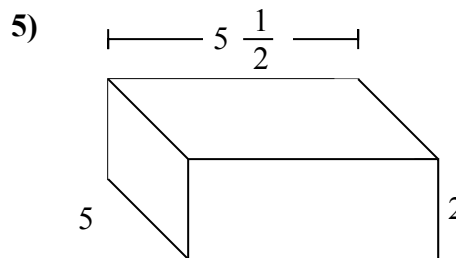
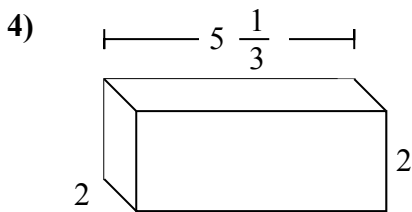
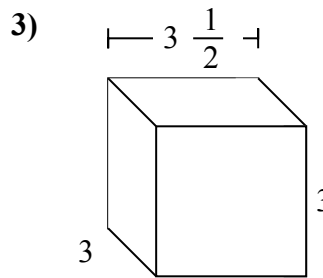
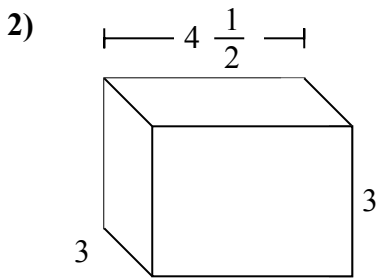
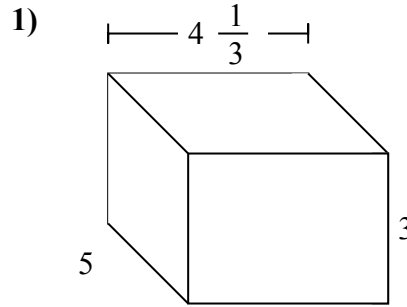
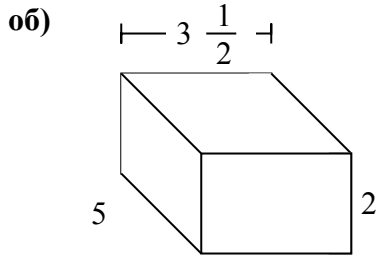




Заполните каждый куб малыми кубами и подсчитайте объем. Измерения проводить в сантиметрах.

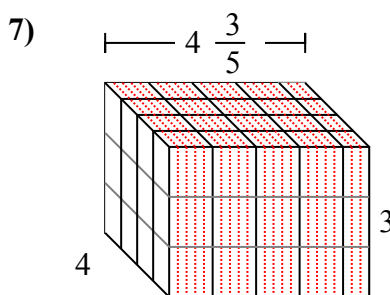
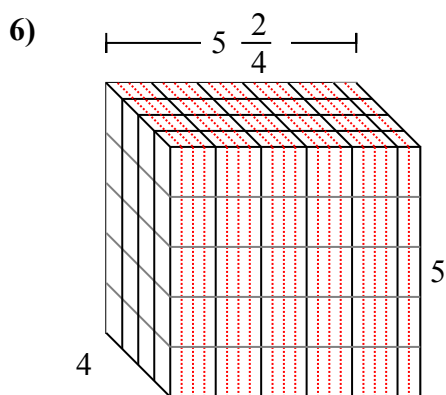
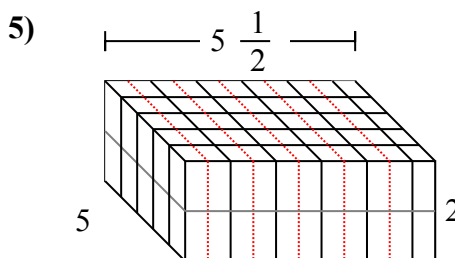
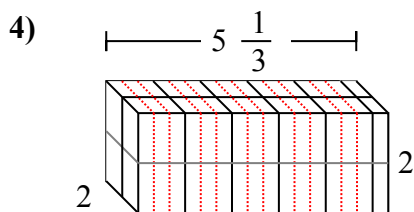
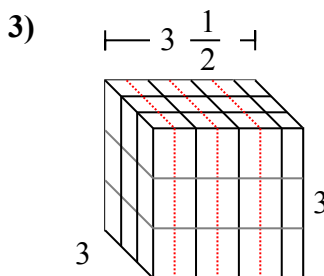
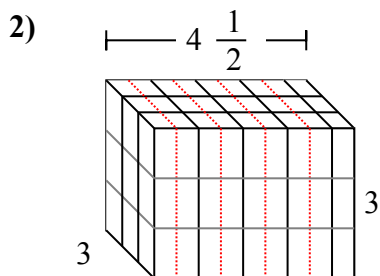
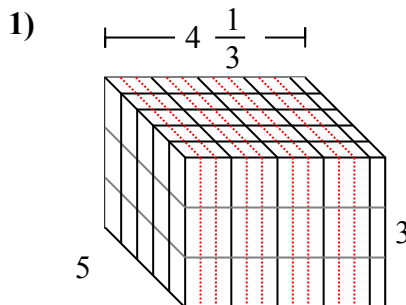
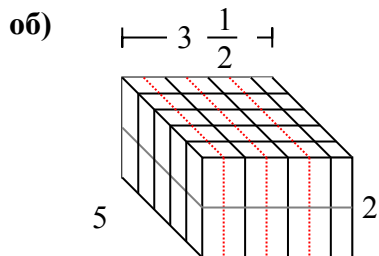


ОТВЕТЫ

- об. **35 см**
1. _____
2. _____
3. _____
4. _____
5. _____
6. _____
7. _____



Заполните каждый куб малыми кубами и подсчитайте объем. Измерения проводить в сантиметрах.



ОТВЕТЫ

об. 35 cm

1. 65 cm

2. 40 1/2 cm

3. 31 1/2 cm

4. 21 1/3 cm

5. 55 cm

6. 110 cm

7. 55 1/5 cm