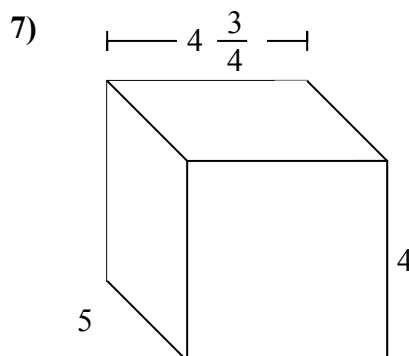
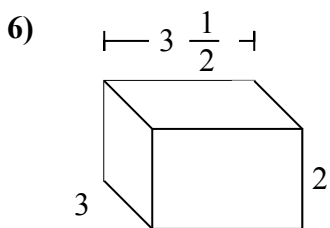
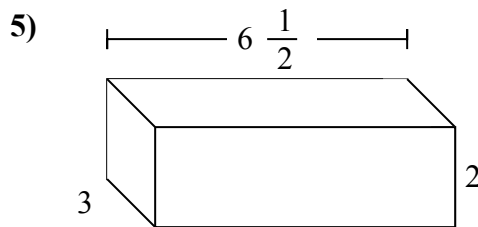
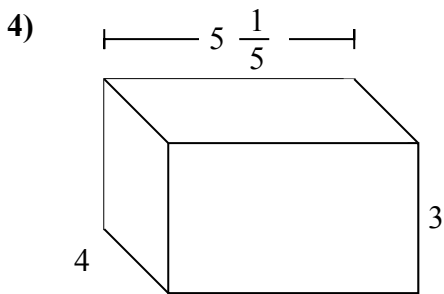
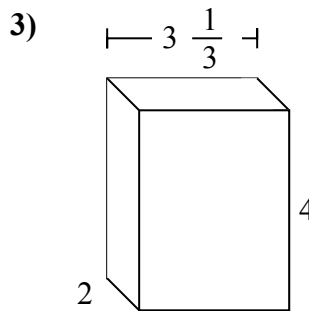
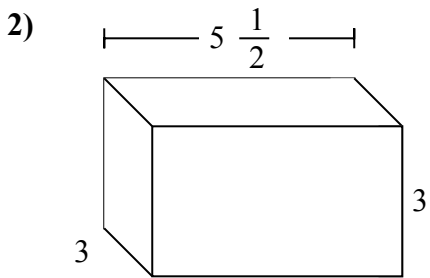
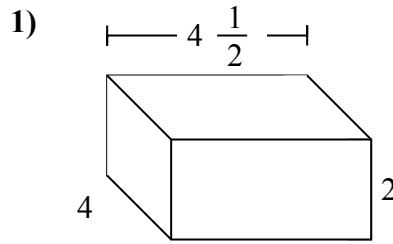
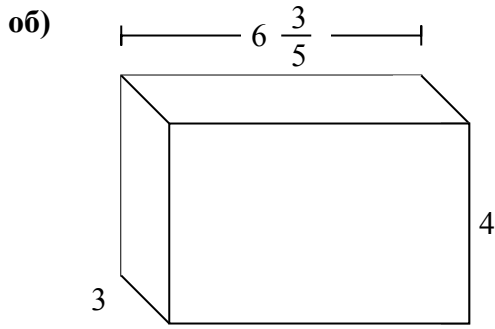




Заполните каждый куб малыми кубами и подсчитайте объем. Измерения проводить в сантиметрах.

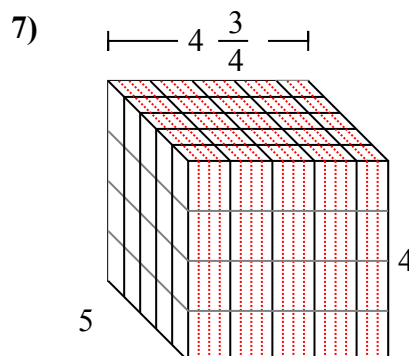
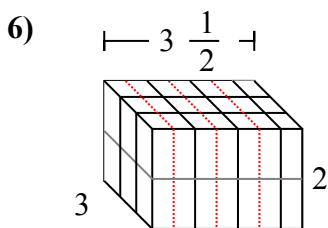
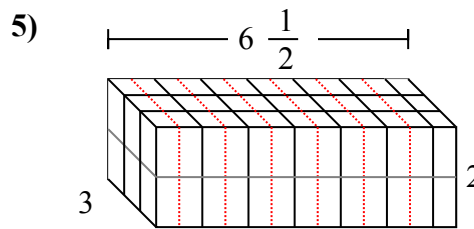
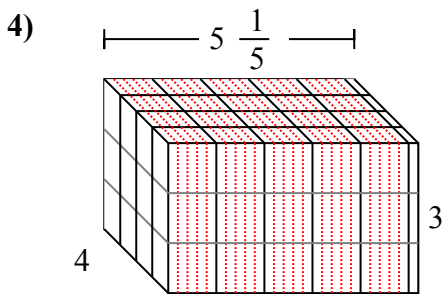
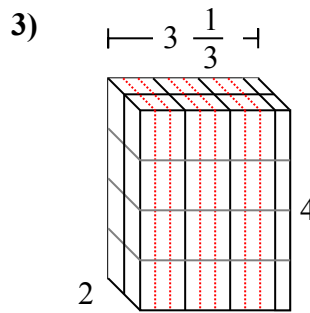
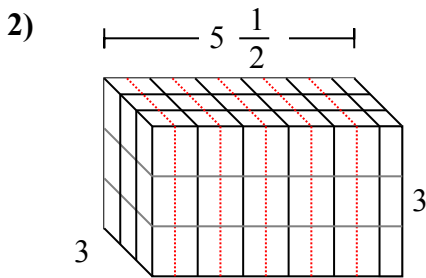
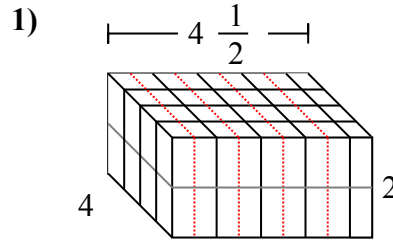
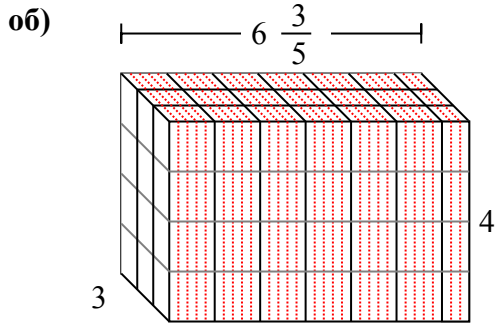


ОТВЕТЫ

- об. $79 \frac{1}{5} \text{ cm}$
1. _____
 2. _____
 3. _____
 4. _____
 5. _____
 6. _____
 7. _____



Заполните каждый куб малыми кубами и подсчитайте объем. Измерения проводить в сантиметрах.



ОТВЕТЫ

- об. $79 \frac{1}{5} \text{ cm}$
- 1. 36 cm
- 2. $49 \frac{1}{2} \text{ cm}$
- 3. $26 \frac{2}{3} \text{ cm}$
- 4. $62 \frac{2}{5} \text{ cm}$
- 5. 39 cm
- 6. 21 cm
- 7. 95 cm