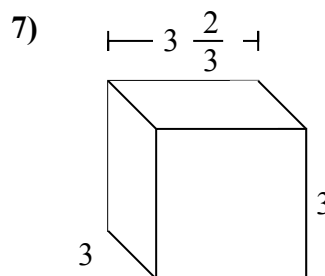
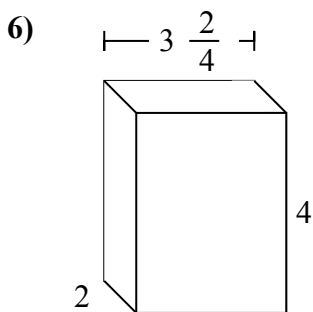
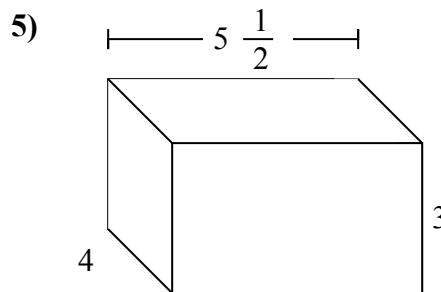
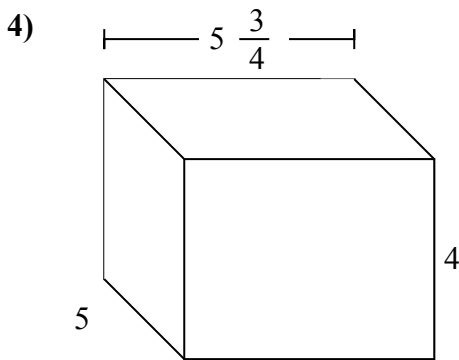
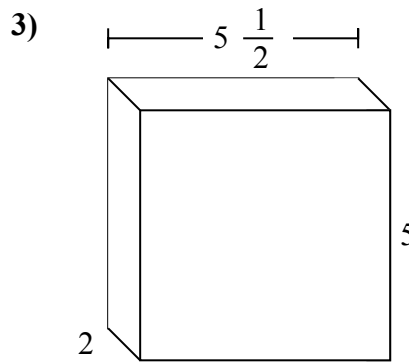
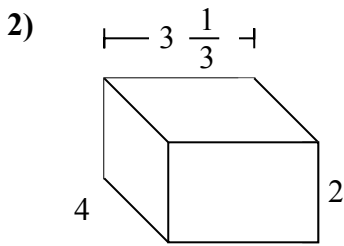
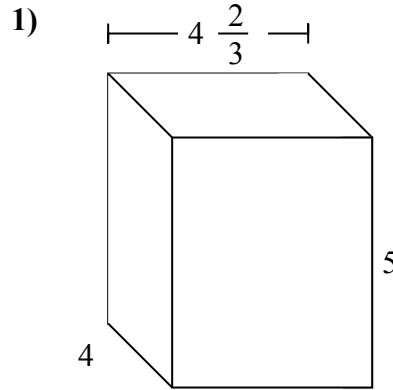
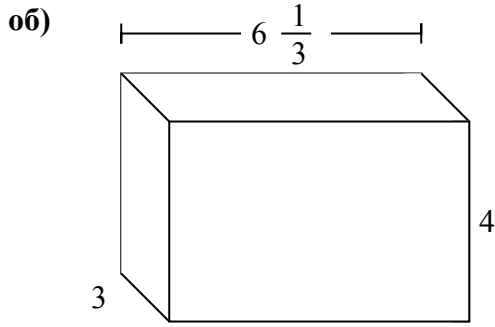




Заполните каждый куб малыми кубами и подсчитайте объем. Измерения проводить в сантиметрах.

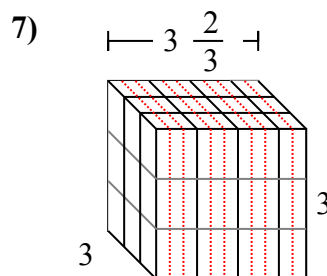
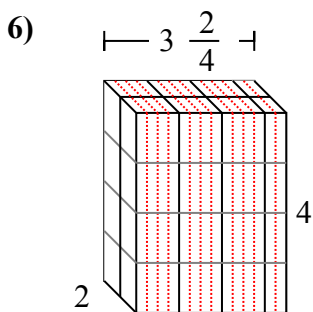
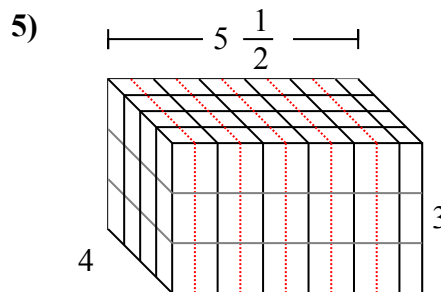
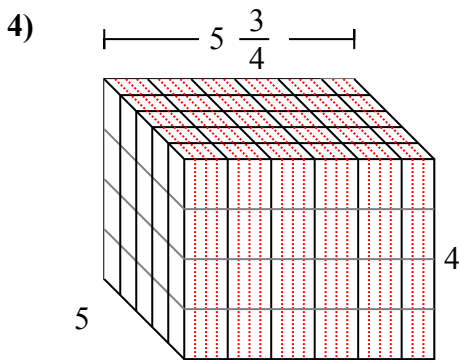
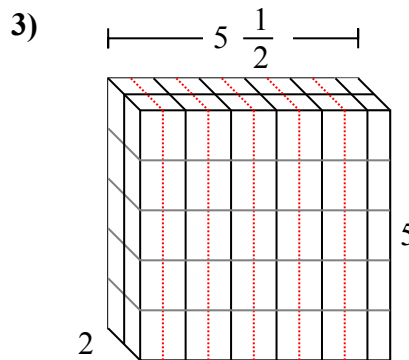
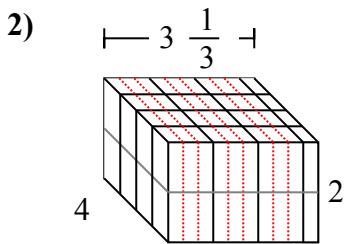
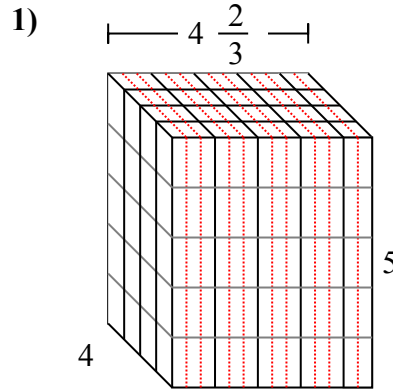
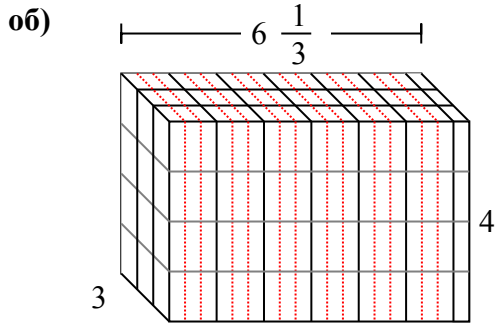


**ОТВЕТЫ**

- об. **76 см**
1. \_\_\_\_\_
2. \_\_\_\_\_
3. \_\_\_\_\_
4. \_\_\_\_\_
5. \_\_\_\_\_
6. \_\_\_\_\_
7. \_\_\_\_\_



Заполните каждый куб малыми кубами и подсчитайте объем. Измерения проводить в сантиметрах.



**ОТВЕТЫ**

- об. 76 cm
- 1. 93 1/3 cm
- 2. 26 2/3 cm
- 3. 55 cm
- 4. 115 cm
- 5. 66 cm
- 6. 28 cm
- 7. 33 cm