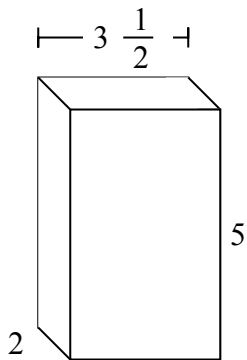


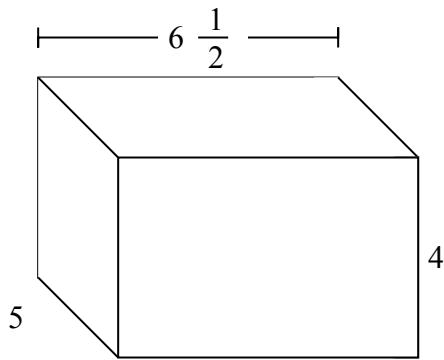


Заполните каждый куб малыми кубами и подсчитайте объем. Измерения проводить в сантиметрах.

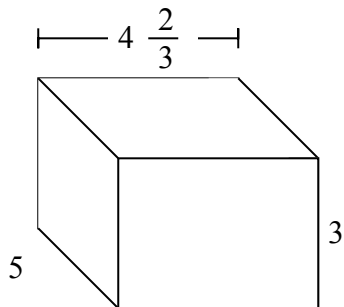
об)



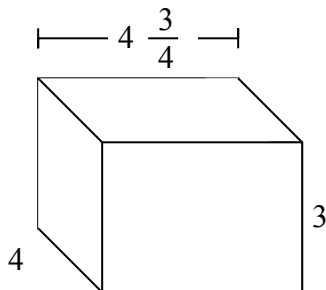
1)



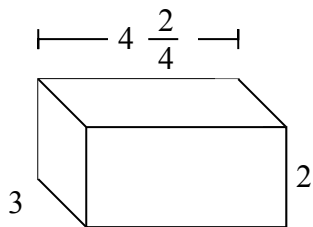
2)



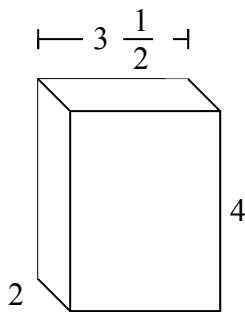
3)



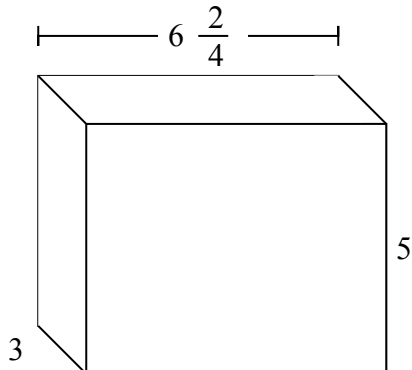
4)



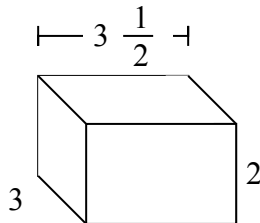
5)



6)



7)



**Отвeты**

об. **35 см**

1. \_\_\_\_\_

2. \_\_\_\_\_

3. \_\_\_\_\_

4. \_\_\_\_\_

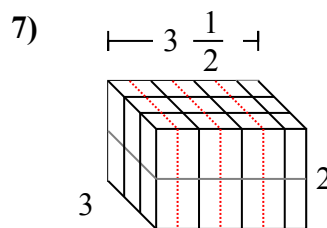
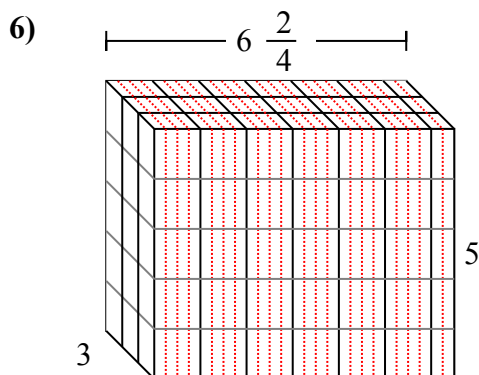
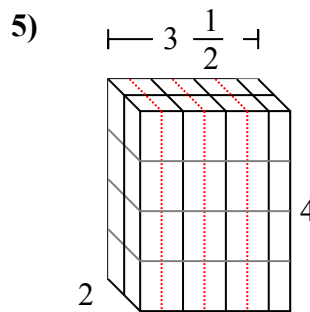
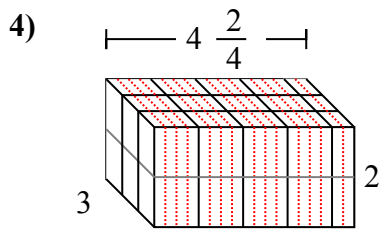
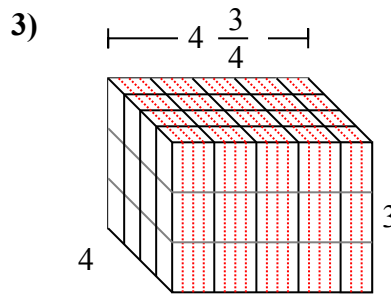
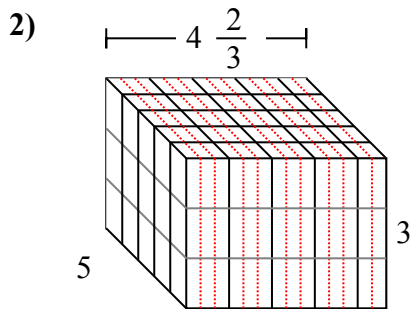
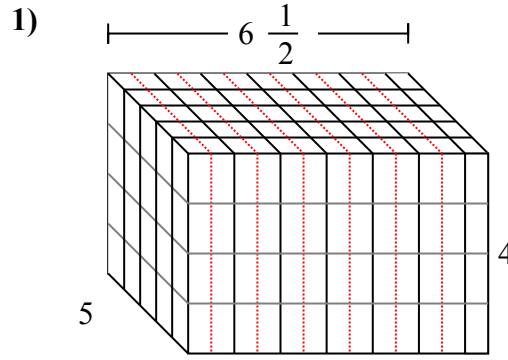
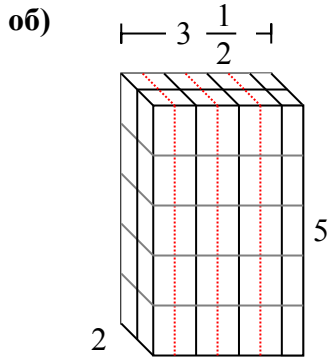
5. \_\_\_\_\_

6. \_\_\_\_\_

7. \_\_\_\_\_



Заполните каждый куб малыми кубами и подсчитайте объем. Измерения проводить в сантиметрах.



**ОТВЕТЫ**

- об. 35 cm
- 1. 130 cm
- 2. 70 cm
- 3. 57 cm
- 4. 27 cm
- 5. 28 cm
- 6. 97 2/4 cm
- 7. 21 cm