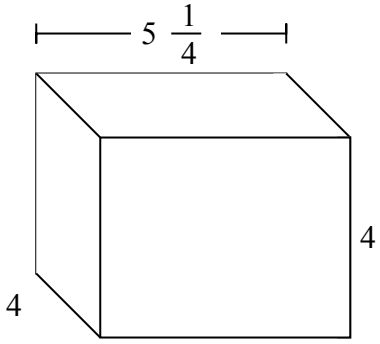




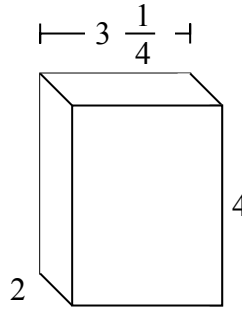
Заполните каждый куб малыми кубами и подсчитайте объем. Измерения проводить в сантиметрах.

**ОТВЕТЫ**

об)

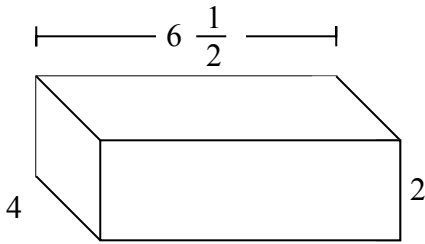


1)

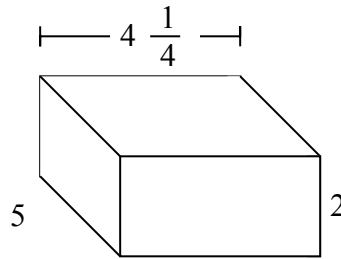


об. **84 см**

2)



3)



1. \_\_\_\_\_

2. \_\_\_\_\_

3. \_\_\_\_\_

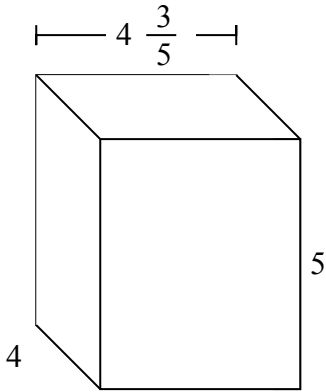
4. \_\_\_\_\_

5. \_\_\_\_\_

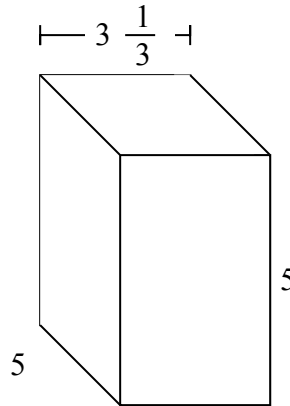
6. \_\_\_\_\_

7. \_\_\_\_\_

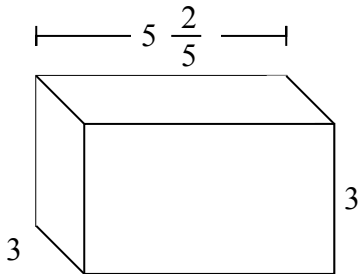
4)



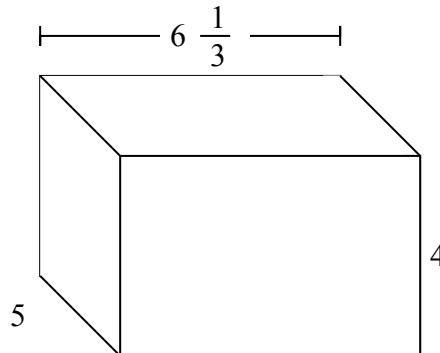
5)



6)

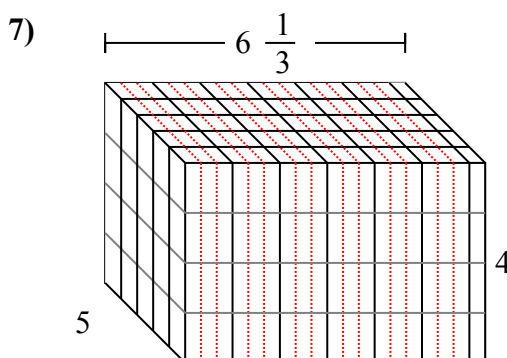
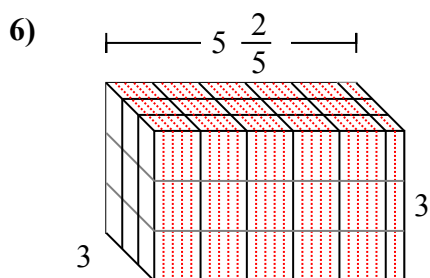
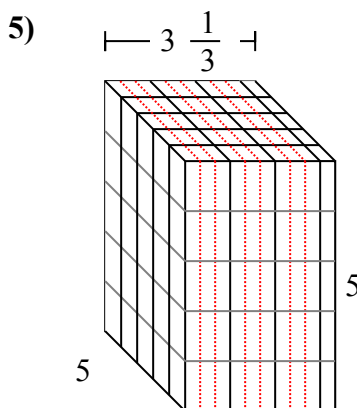
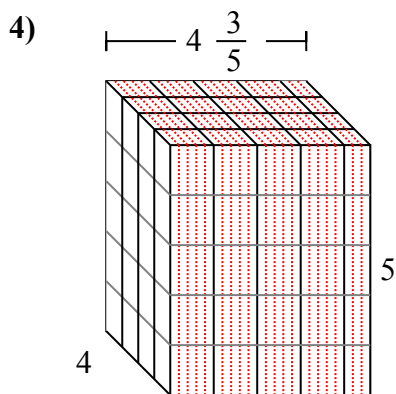
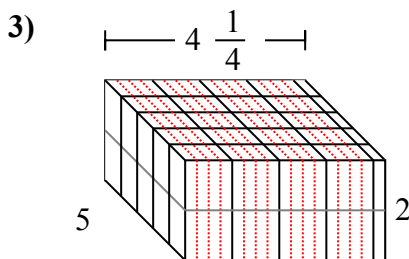
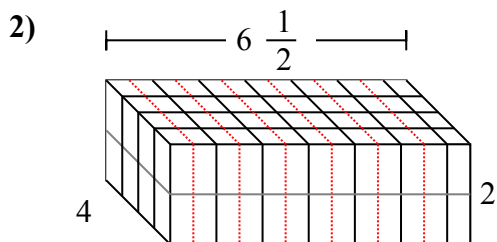
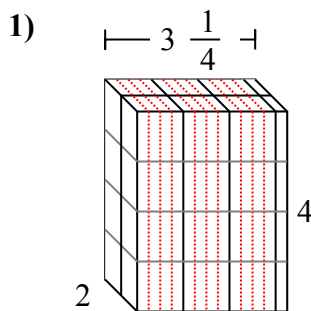
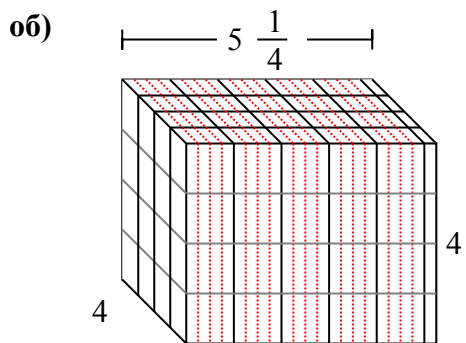


7)





Заполните каждый куб малыми кубами и подсчитайте объем. Измерения проводить в сантиметрах.



**ОТВЕТЫ**

об. 84 cm

1. 26 cm

2. 52 cm

3.  $42 \frac{2}{4}$  cm

4. 92 cm

5.  $83 \frac{1}{3}$  cm

6.  $48 \frac{3}{5}$  cm

7.  $126 \frac{2}{3}$  cm