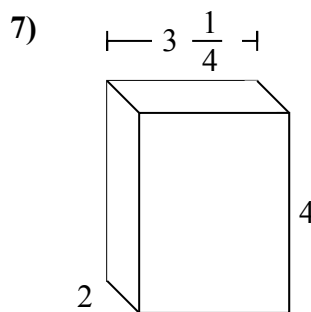
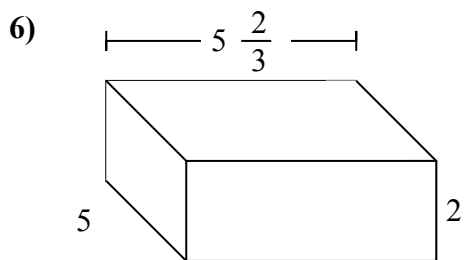
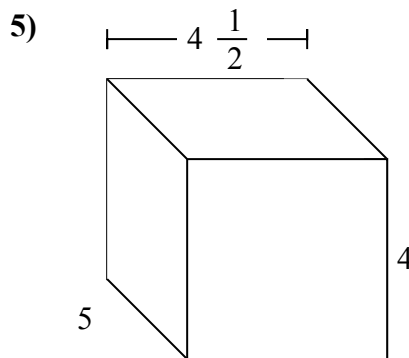
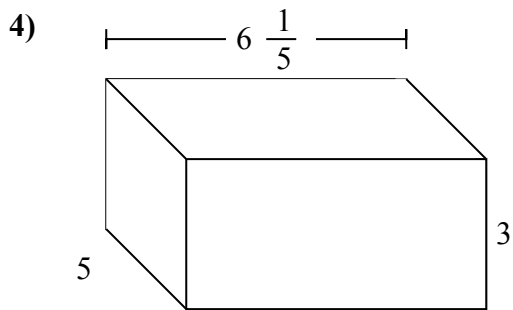
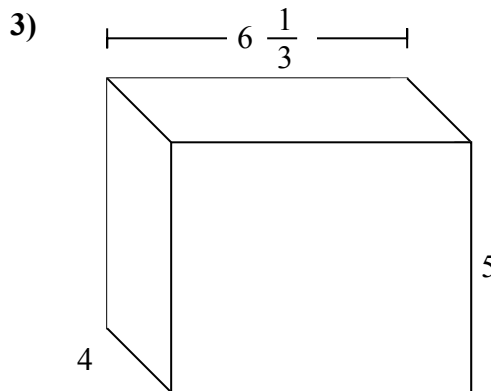
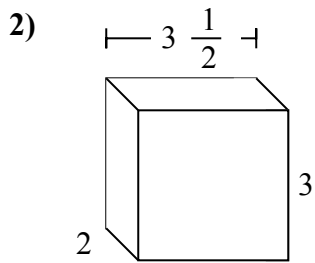
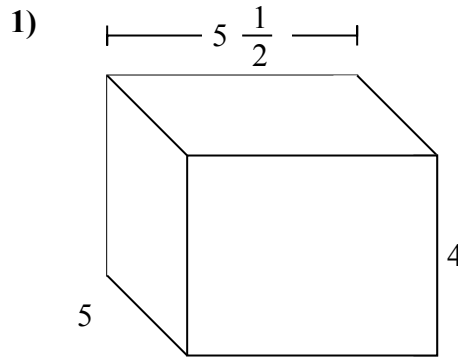
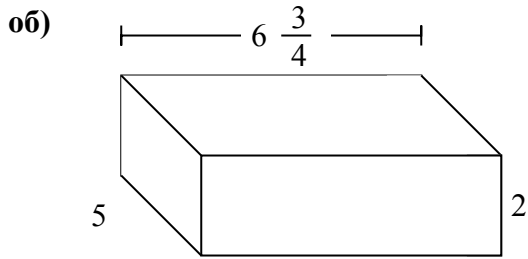




Заполните каждый куб малыми кубами и подсчитайте объем. Измерения проводить в сантиметрах.



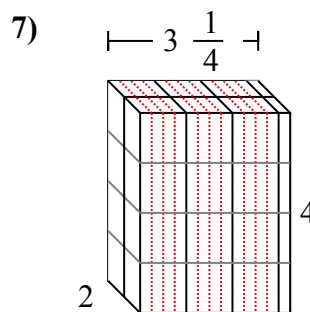
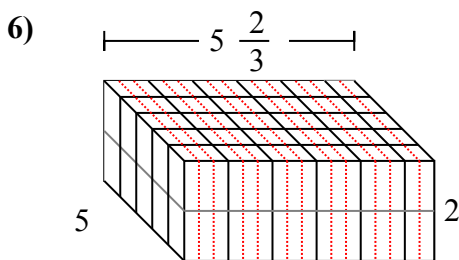
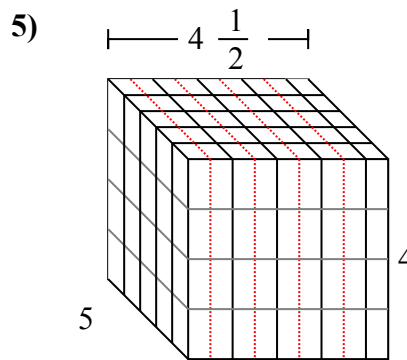
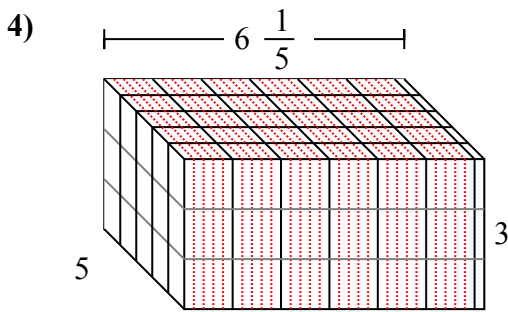
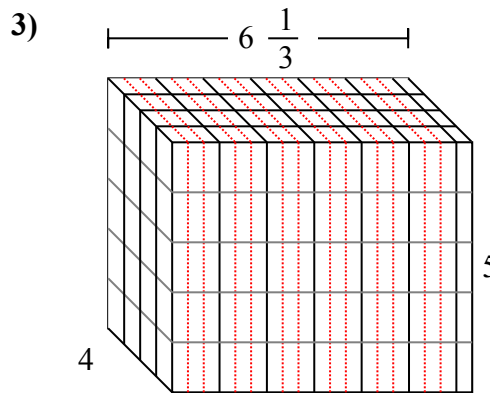
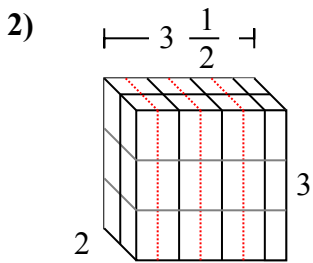
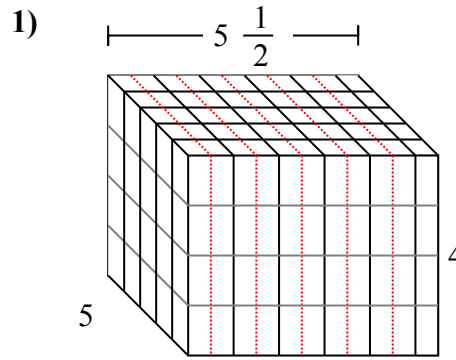
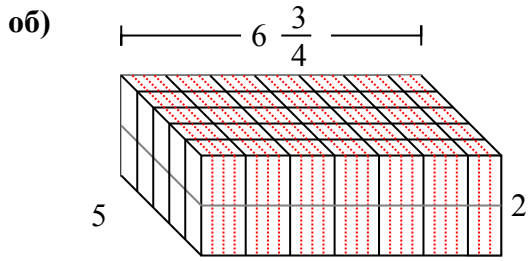
ОТВЕТЫ

об. **67 2/4 cm**

1. _____
2. _____
3. _____
4. _____
5. _____
6. _____
7. _____



Заполните каждый куб малыми кубами и подсчитайте объем. Измерения проводить в сантиметрах.



ОТВЕТЫ

- об. $67 \frac{2}{4}$ cm
- 1. 110 cm
- 2. 21 cm
- 3. $126 \frac{2}{3}$ cm
- 4. 93 cm
- 5. 90 cm
- 6. $56 \frac{2}{3}$ cm
- 7. 26 cm