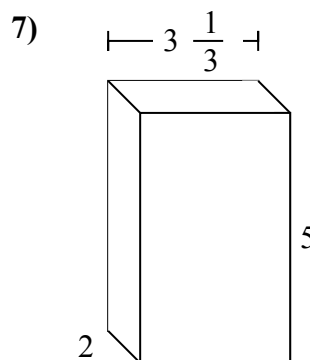
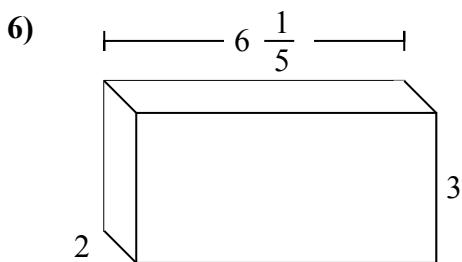
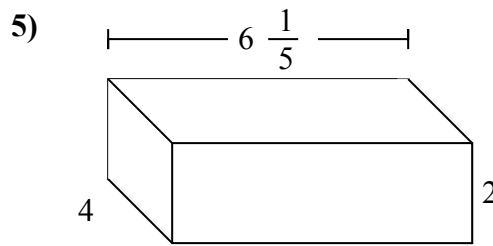
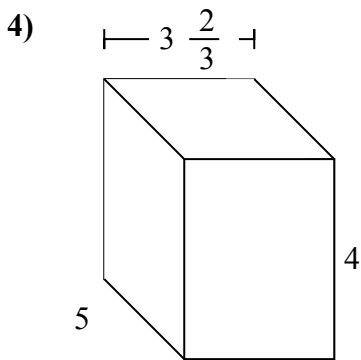
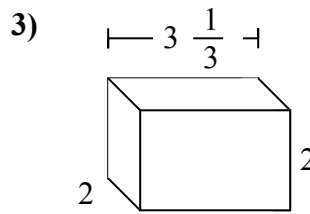
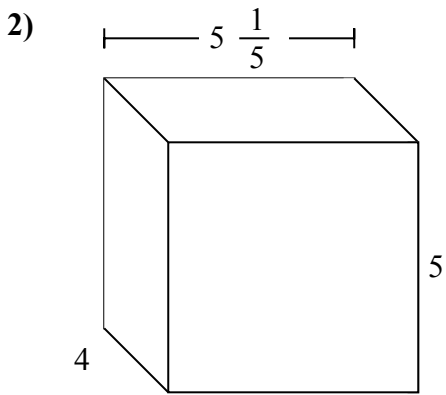
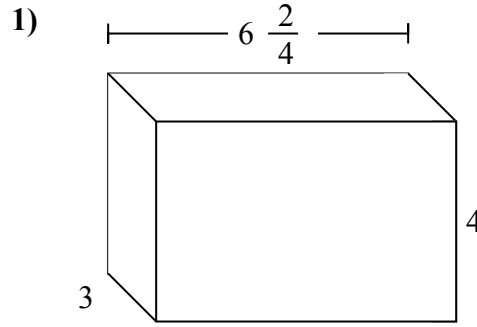
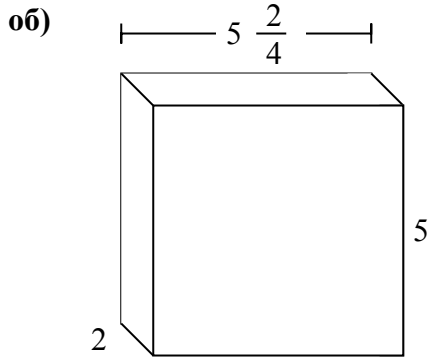




Заполните каждый куб малыми кубами и подсчитайте объем. Измерения проводить в сантиметрах.

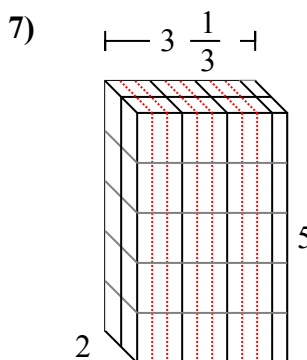
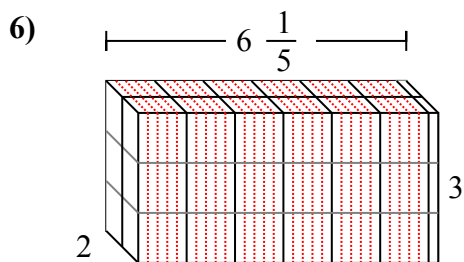
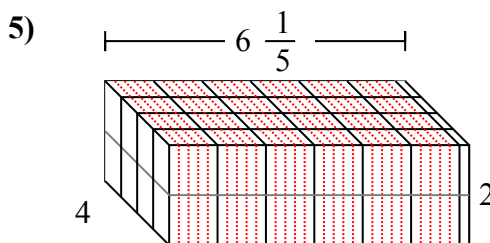
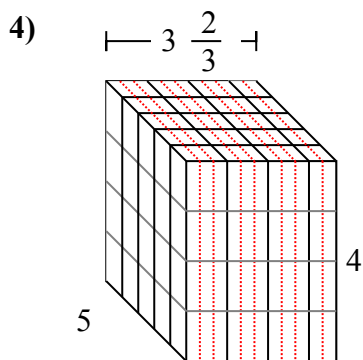
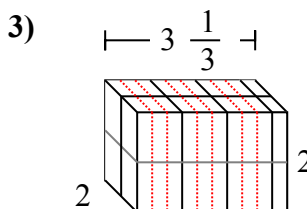
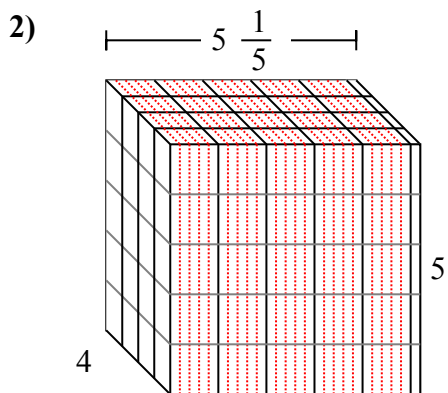
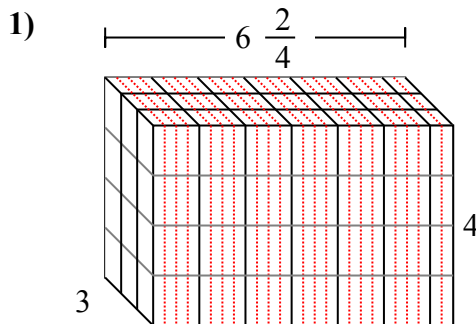
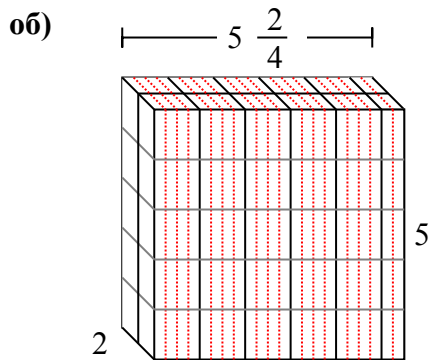


ОТВЕТЫ

- об. **55 см**
1. _____
2. _____
3. _____
4. _____
5. _____
6. _____
7. _____



Заполните каждый куб малыми кубами и подсчитайте объем. Измерения проводить в сантиметрах.



ОТВЕТЫ

- об. 55 cm
- 1. 78 cm
- 2. 104 cm
- 3. $13 \frac{1}{3}$ cm
- 4. $73 \frac{1}{3}$ cm
- 5. $49 \frac{3}{5}$ cm
- 6. $37 \frac{1}{5}$ cm
- 7. $33 \frac{1}{3}$ cm