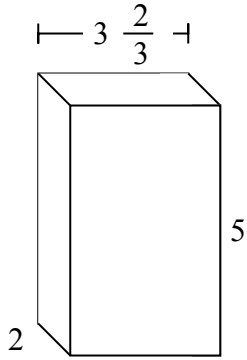


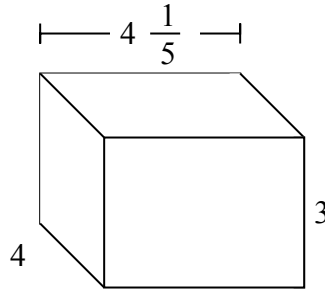


Заполните каждый куб малыми кубами и подсчитайте объем. Измерения проводить в сантиметрах.

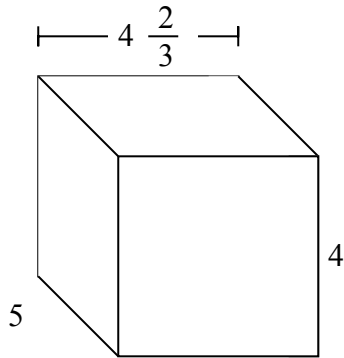
об)



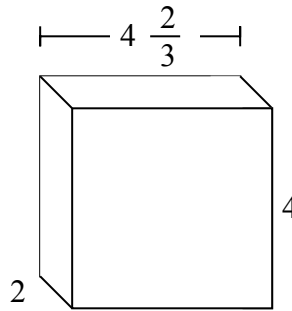
1)



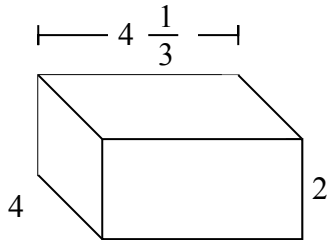
2)



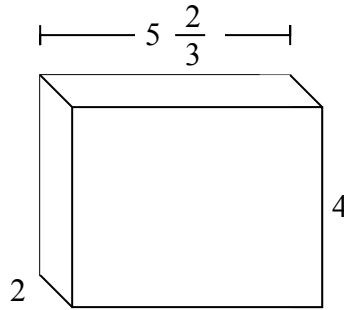
3)



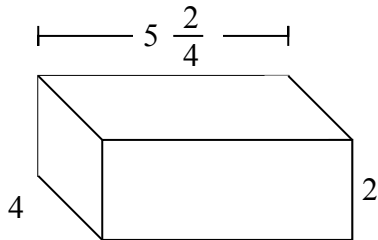
4)



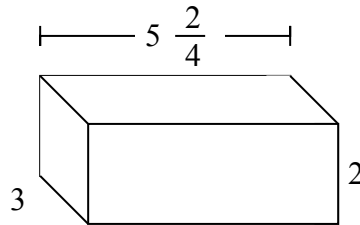
5)



6)



7)



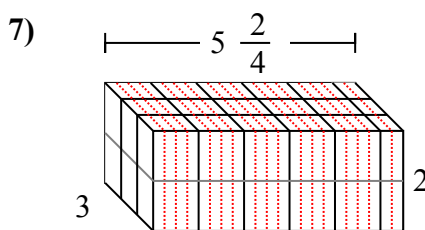
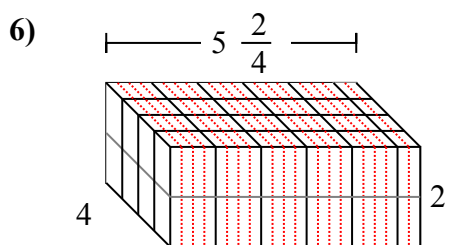
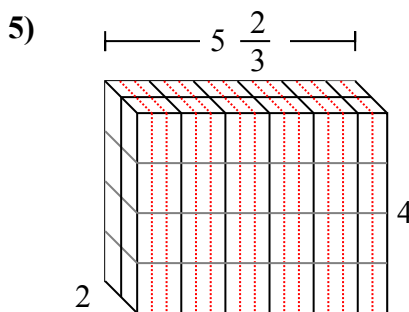
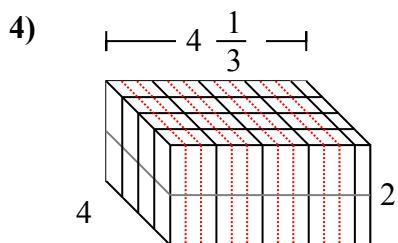
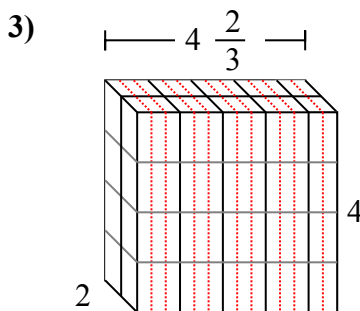
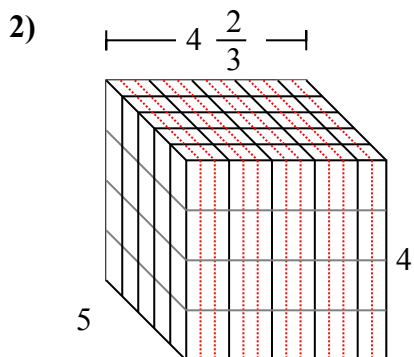
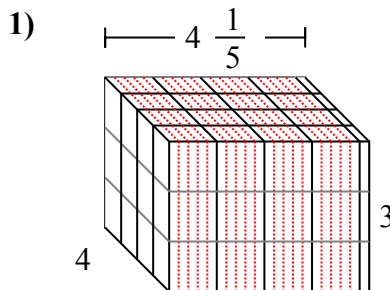
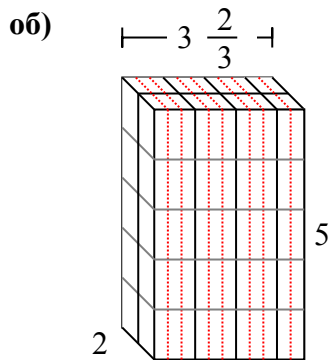
**Ответы**

об.  $36 \frac{2}{3}$  см

1. \_\_\_\_\_
2. \_\_\_\_\_
3. \_\_\_\_\_
4. \_\_\_\_\_
5. \_\_\_\_\_
6. \_\_\_\_\_
7. \_\_\_\_\_



Заполните каждый куб малыми кубами и подсчитайте объем. Измерения проводить в сантиметрах.

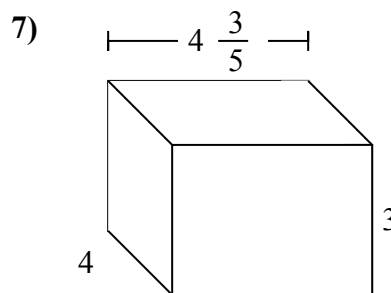
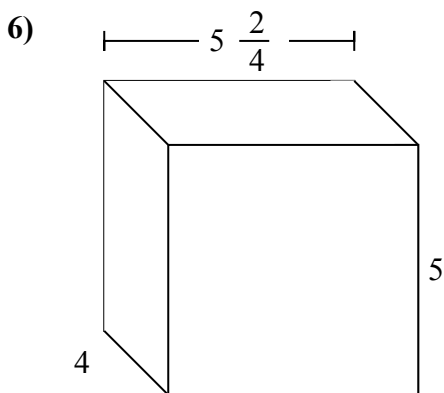
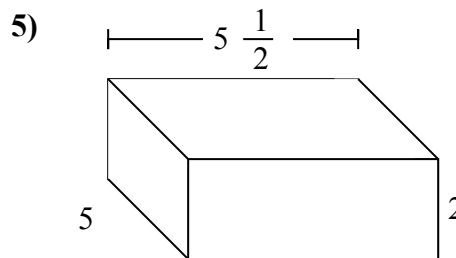
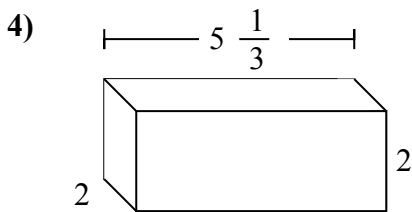
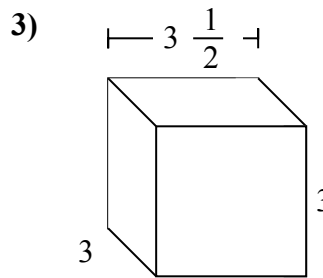
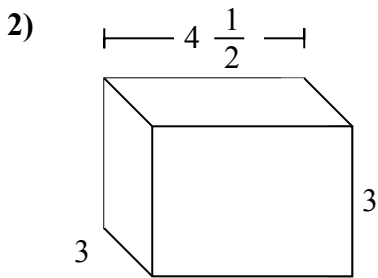
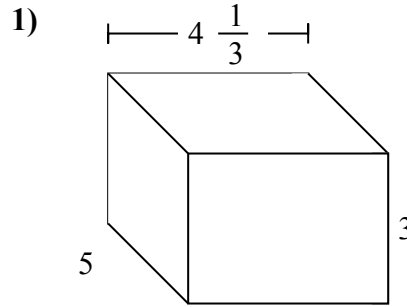
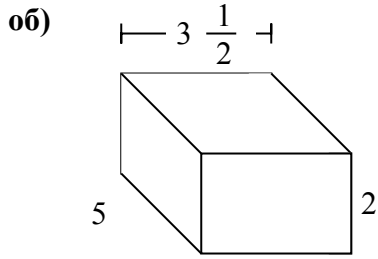


**ОТВЕТЫ**

- об.  $36 \frac{2}{3}$  cm
- 1.  $50 \frac{2}{5}$  cm
- 2.  $93 \frac{1}{3}$  cm
- 3.  $37 \frac{1}{3}$  cm
- 4.  $34 \frac{2}{3}$  cm
- 5.  $45 \frac{1}{3}$  cm
- 6.  $44$  cm
- 7.  $33$  cm



Заполните каждый куб малыми кубами и подсчитайте объем. Измерения проводить в сантиметрах.

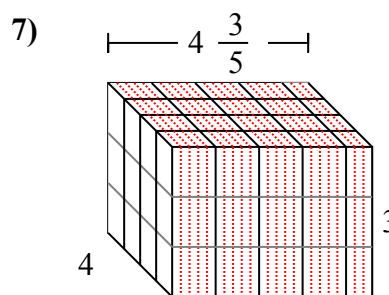
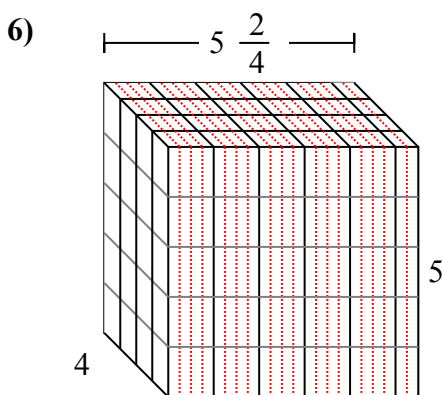
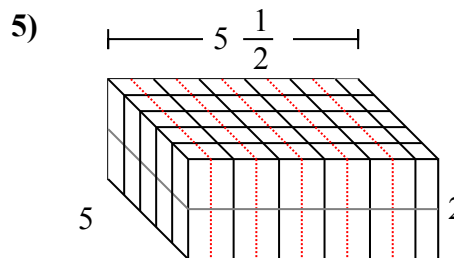
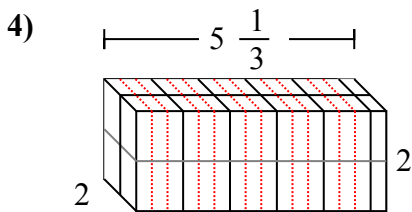
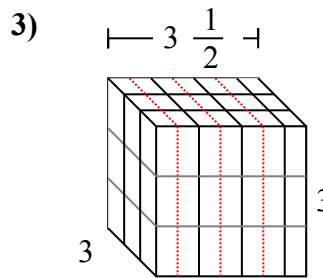
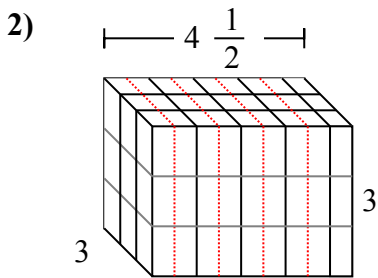
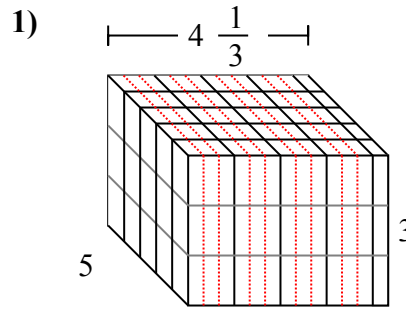
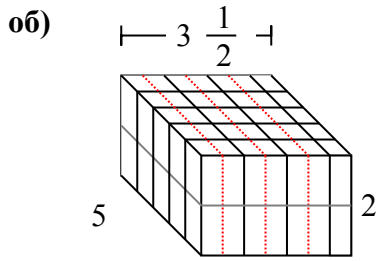


**ОТВЕТЫ**

- об. **35 см**
1. \_\_\_\_\_
2. \_\_\_\_\_
3. \_\_\_\_\_
4. \_\_\_\_\_
5. \_\_\_\_\_
6. \_\_\_\_\_
7. \_\_\_\_\_



Заполните каждый куб малыми кубами и подсчитайте объем. Измерения проводить в сантиметрах.

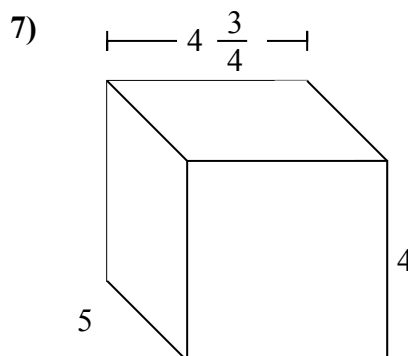
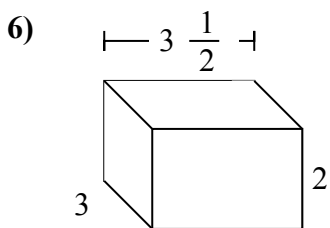
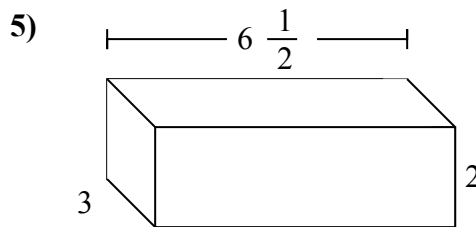
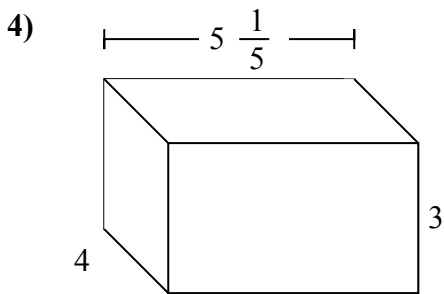
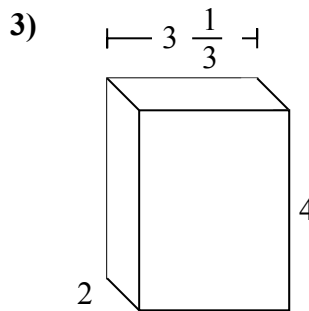
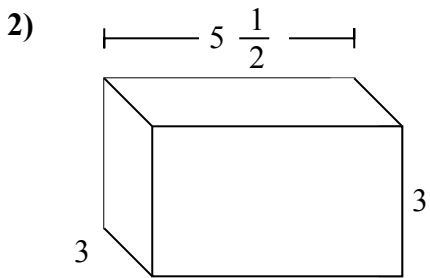
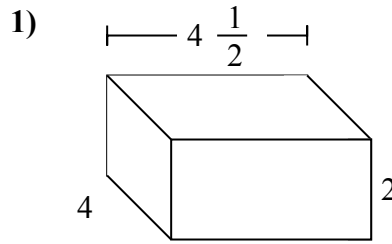
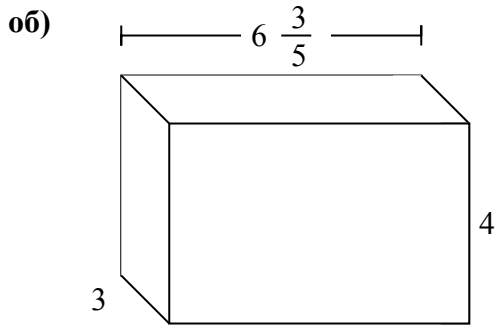


**ОТВЕТЫ**

- об. 35 cm
- 1. 65 cm
- 2. 40 1/2 cm
- 3. 31 1/2 cm
- 4. 21 1/3 cm
- 5. 55 cm
- 6. 110 cm
- 7. 55 1/5 cm



Заполните каждый куб малыми кубами и подсчитайте объем. Измерения проводить в сантиметрах.



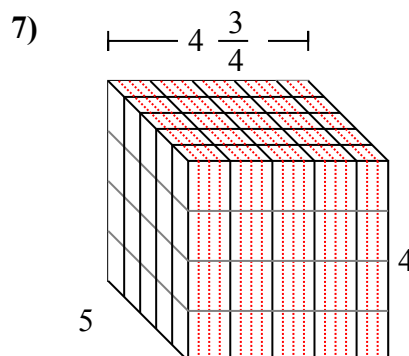
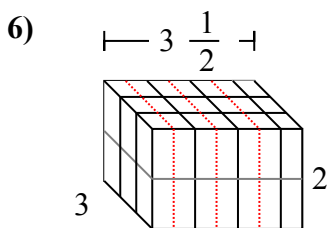
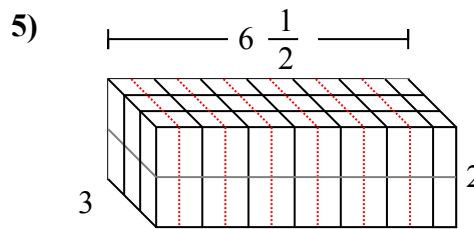
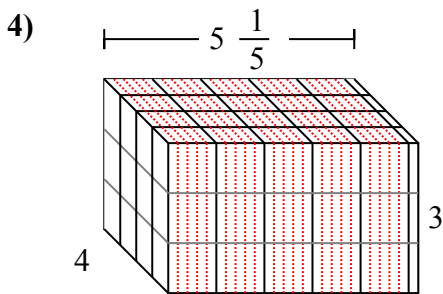
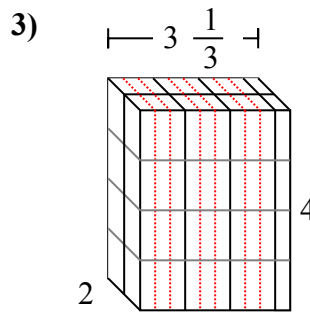
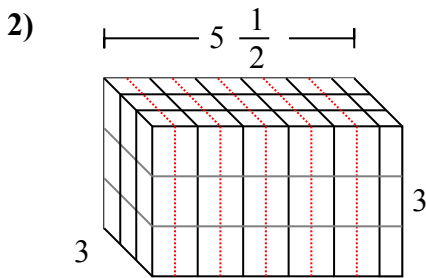
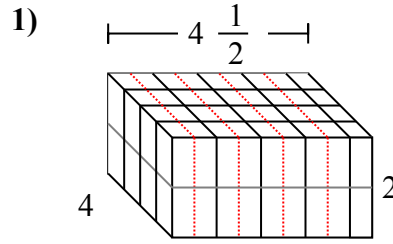
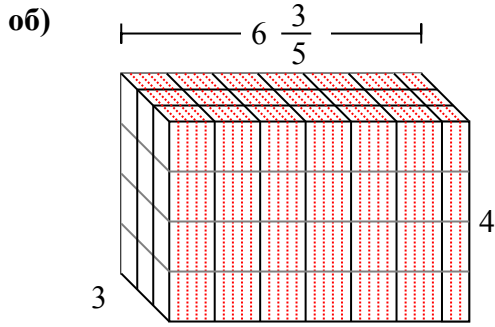
**ОТВЕТЫ**

об.  $79 \frac{1}{5} \text{ cm}$

1. \_\_\_\_\_
2. \_\_\_\_\_
3. \_\_\_\_\_
4. \_\_\_\_\_
5. \_\_\_\_\_
6. \_\_\_\_\_
7. \_\_\_\_\_



Заполните каждый куб малыми кубами и подсчитайте объем. Измерения проводить в сантиметрах.

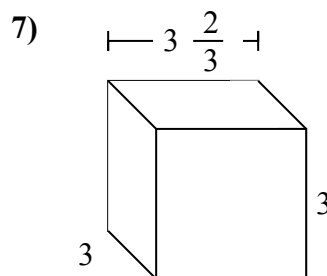
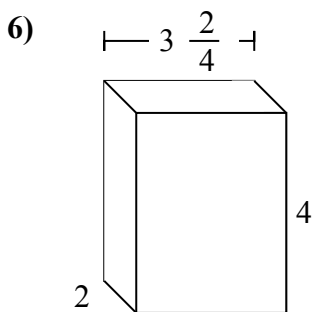
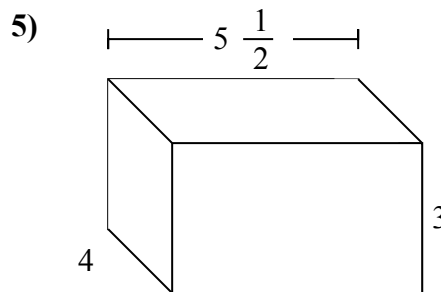
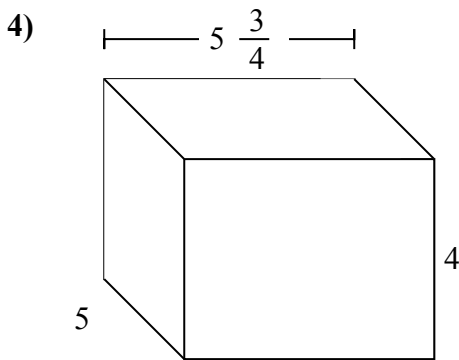
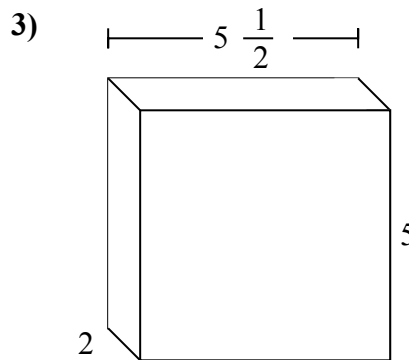
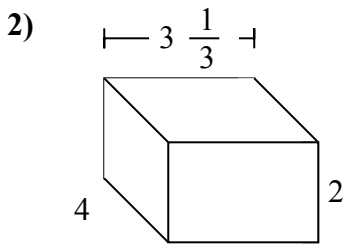
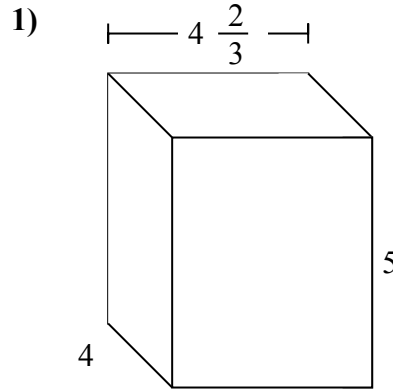
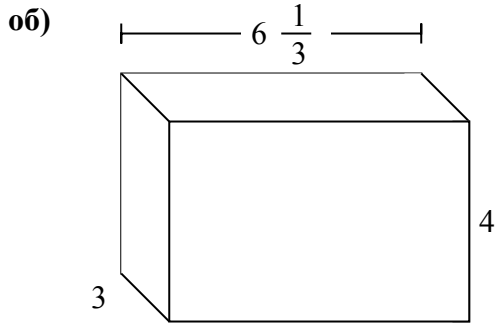


**ОТВЕТЫ**

- об.  $79 \frac{1}{5} \text{ cm}$
- 1.  $36 \text{ cm}$
- 2.  $49 \frac{1}{2} \text{ cm}$
- 3.  $26 \frac{2}{3} \text{ cm}$
- 4.  $62 \frac{2}{5} \text{ cm}$
- 5.  $39 \text{ cm}$
- 6.  $21 \text{ cm}$
- 7.  $95 \text{ cm}$



Заполните каждый куб малыми кубами и подсчитайте объем. Измерения проводить в сантиметрах.

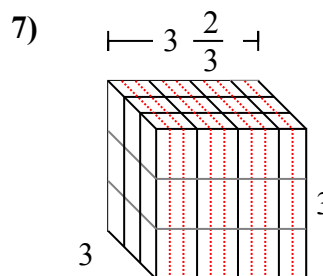
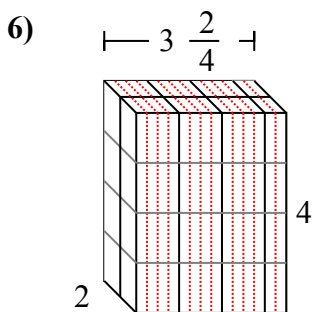
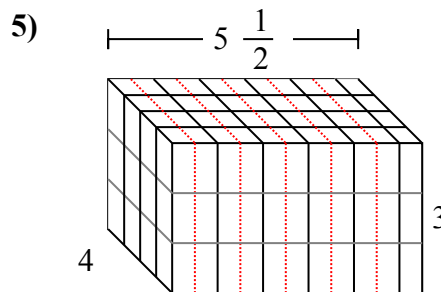
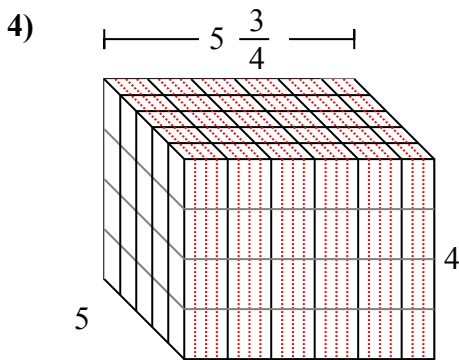
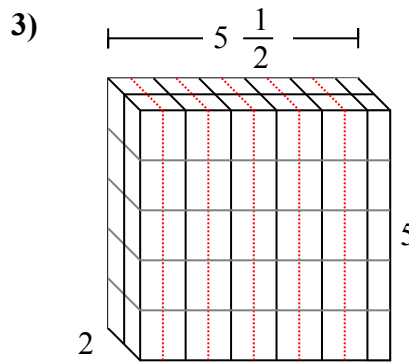
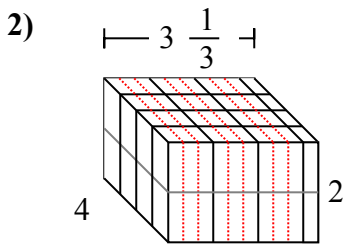
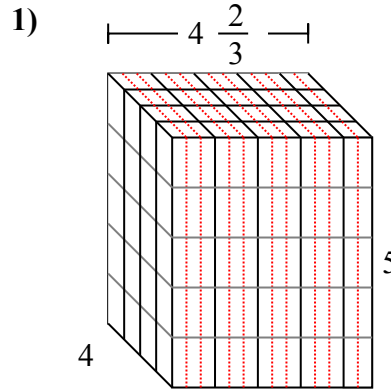
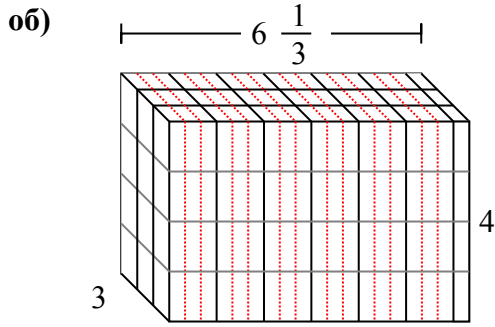


**ОТВЕТЫ**

- об. **76 см**
1. \_\_\_\_\_
2. \_\_\_\_\_
3. \_\_\_\_\_
4. \_\_\_\_\_
5. \_\_\_\_\_
6. \_\_\_\_\_
7. \_\_\_\_\_



Заполните каждый куб малыми кубами и подсчитайте объем. Измерения проводить в сантиметрах.



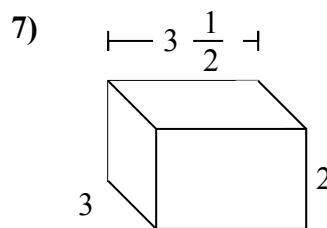
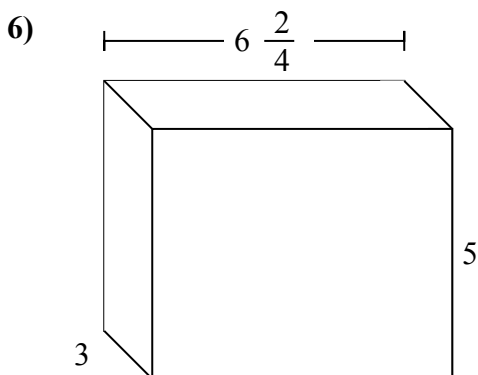
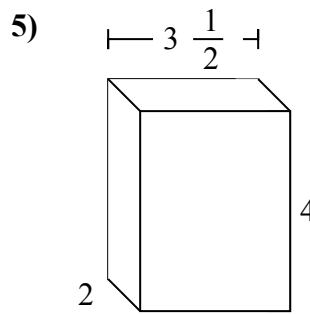
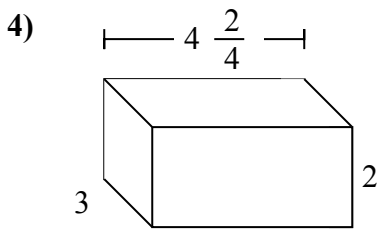
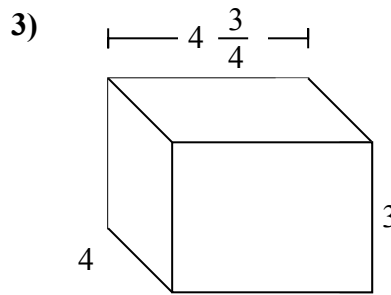
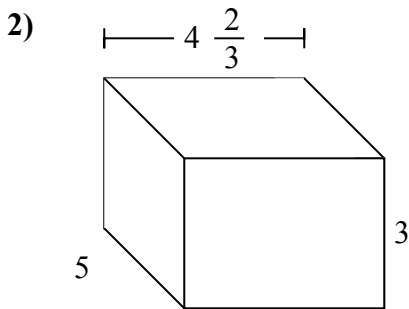
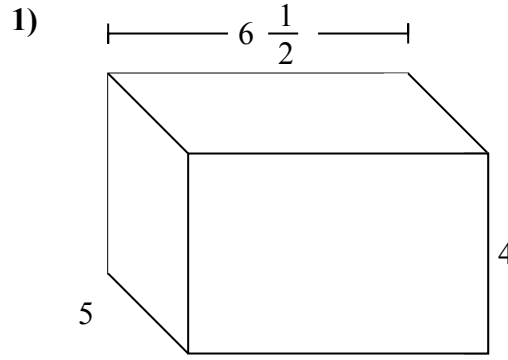
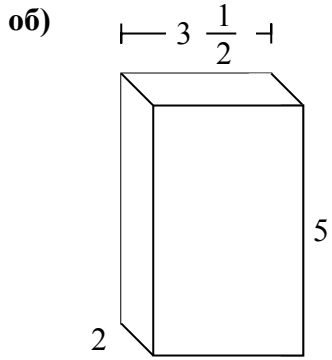
**ОТВЕТЫ**

- об. 76 cm
- 1. 93 1/3 cm
- 2. 26 2/3 cm
- 3. 55 cm
- 4. 115 cm
- 5. 66 cm
- 6. 28 cm
- 7. 33 cm





Заполните каждый куб малыми кубами и подсчитайте объем. Измерения проводить в сантиметрах.

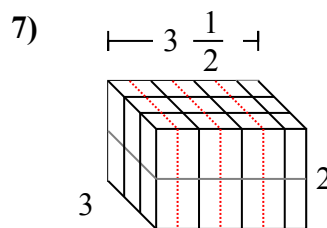
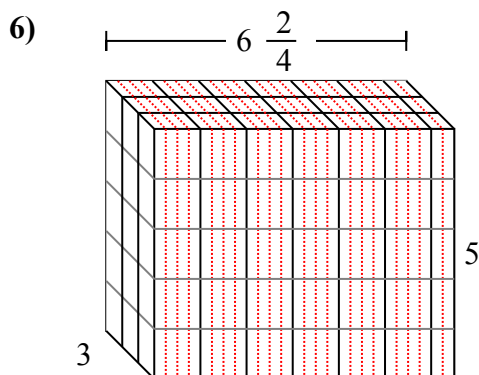
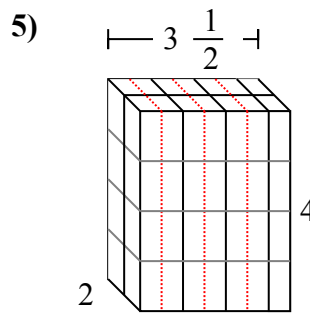
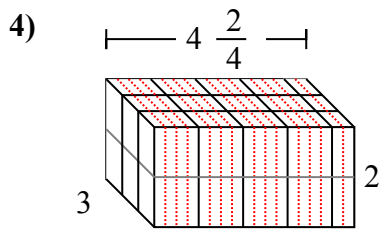
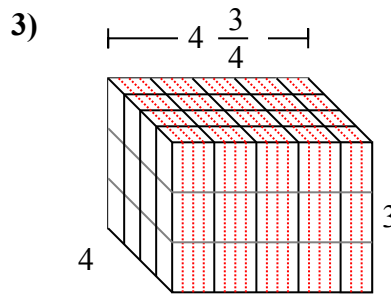
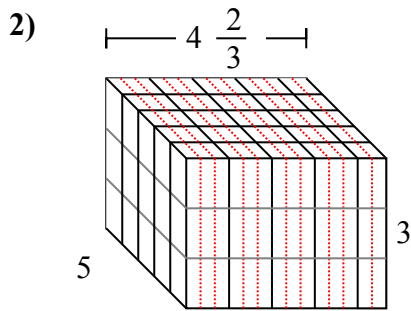
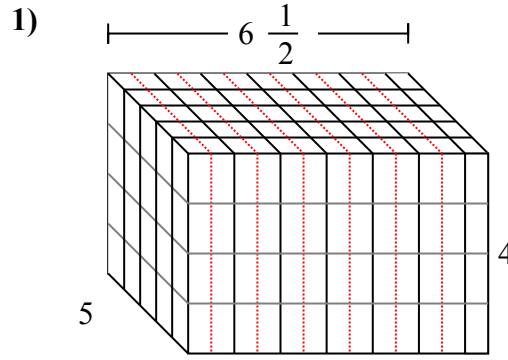
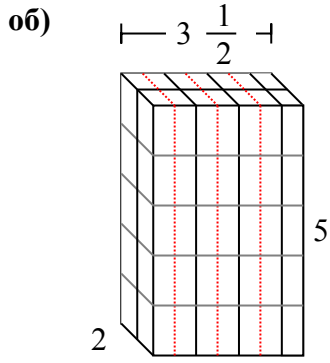


**Ответы**

- об. **35 см**
1. \_\_\_\_\_
2. \_\_\_\_\_
3. \_\_\_\_\_
4. \_\_\_\_\_
5. \_\_\_\_\_
6. \_\_\_\_\_
7. \_\_\_\_\_



Заполните каждый куб малыми кубами и подсчитайте объем. Измерения проводить в сантиметрах.



**ОТВЕТЫ**

об. 35 cm

1. 130 cm

2. 70 cm

3. 57 cm

4. 27 cm

5. 28 cm

6.  $97 \frac{2}{4}$  cm

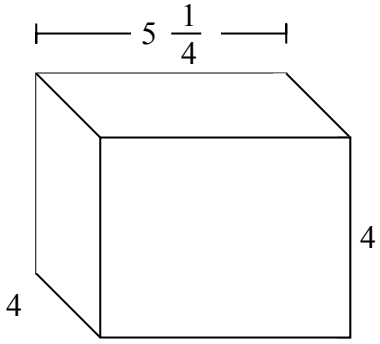
7. 21 cm



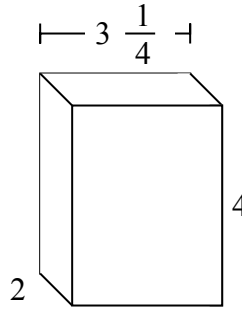
Заполните каждый куб малыми кубами и подсчитайте объем. Измерения проводить в сантиметрах.

**ОТВЕТЫ**

об)

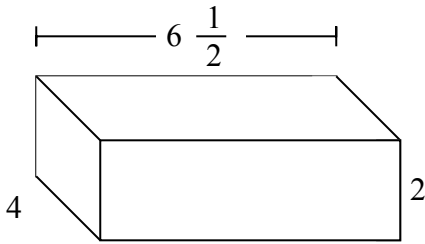


1)

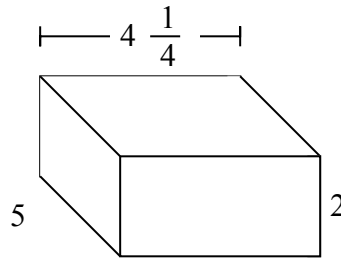


об. **84 см**

2)



3)



1. \_\_\_\_\_

2. \_\_\_\_\_

3. \_\_\_\_\_

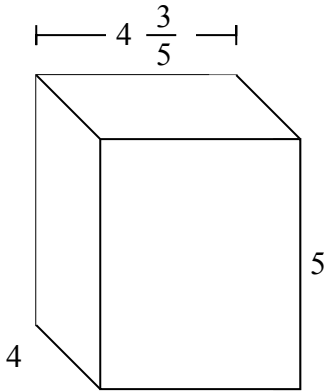
4. \_\_\_\_\_

5. \_\_\_\_\_

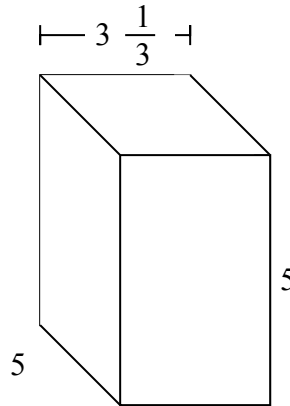
6. \_\_\_\_\_

7. \_\_\_\_\_

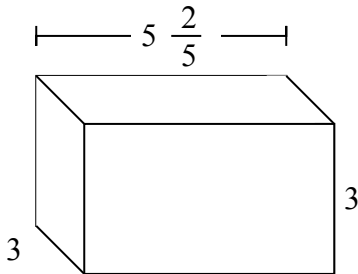
4)



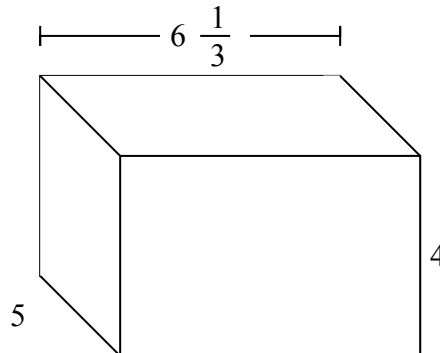
5)



6)

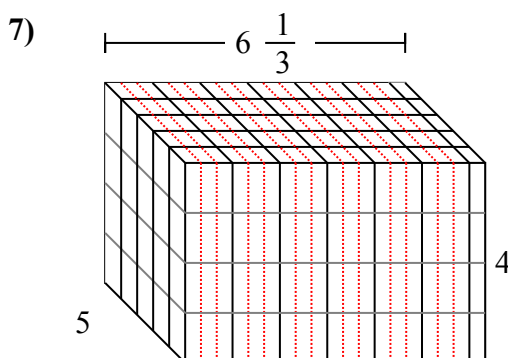
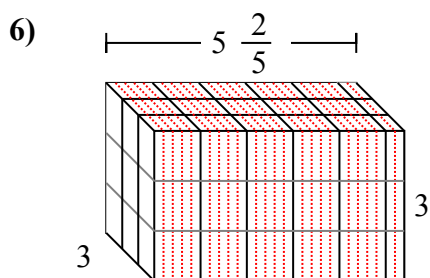
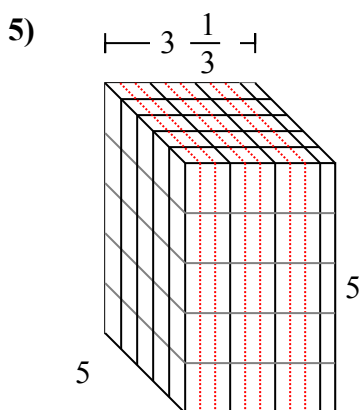
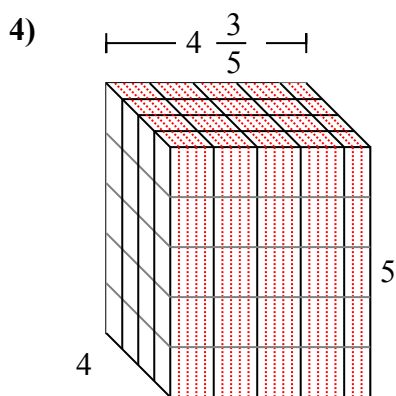
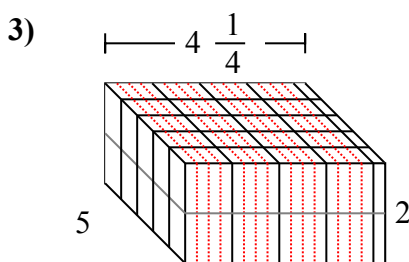
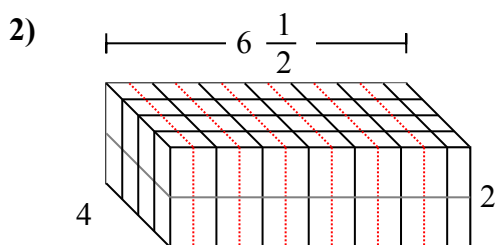
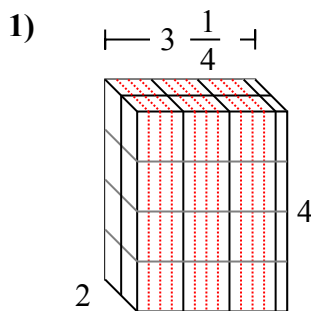
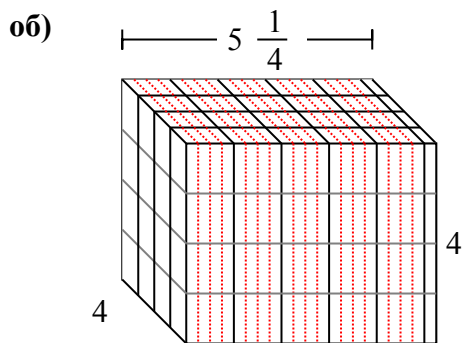


7)





Заполните каждый куб малыми кубами и подсчитайте объем. Измерения проводить в сантиметрах.



**ОТВЕТЫ**

об. 84 cm

1. 26 cm

2. 52 cm

3.  $42 \frac{2}{4}$  cm

4. 92 cm

5.  $83 \frac{1}{3}$  cm

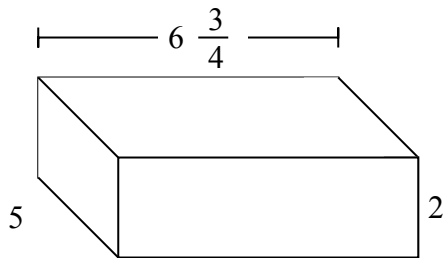
6.  $48 \frac{3}{5}$  cm

7.  $126 \frac{2}{3}$  cm

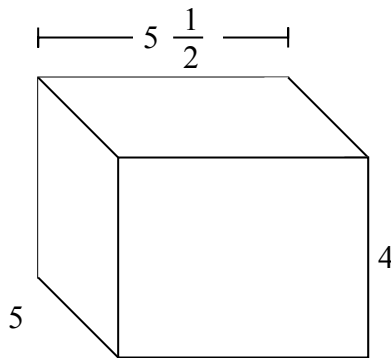


Заполните каждый куб малыми кубами и подсчитайте объем. Измерения проводить в сантиметрах.

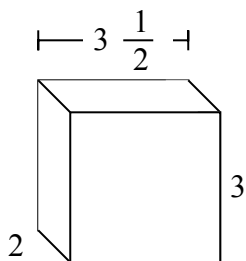
об)



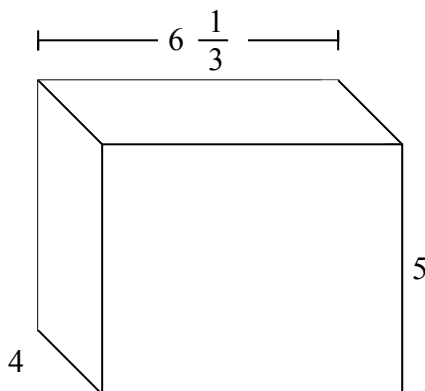
1)



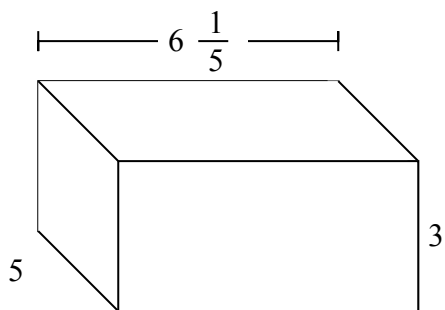
2)



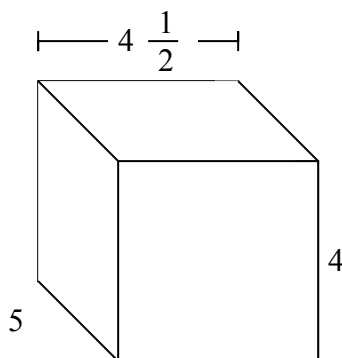
3)



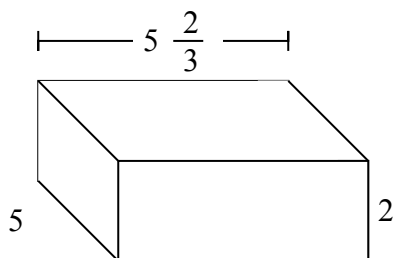
4)



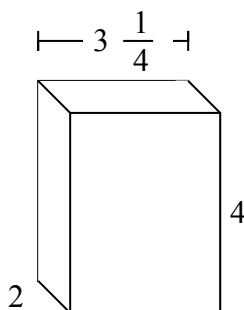
5)



6)



7)



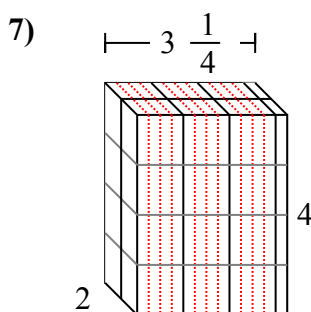
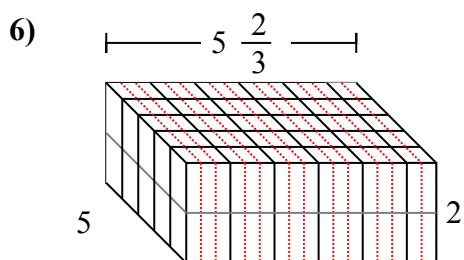
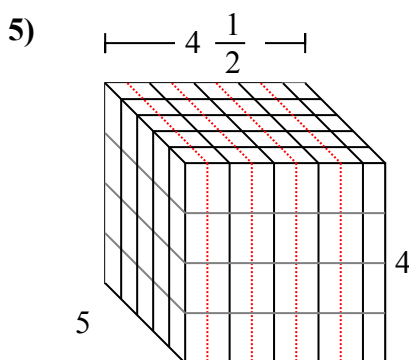
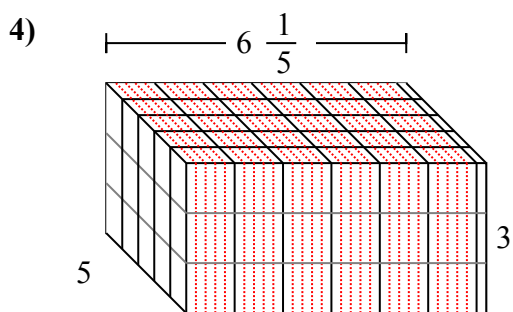
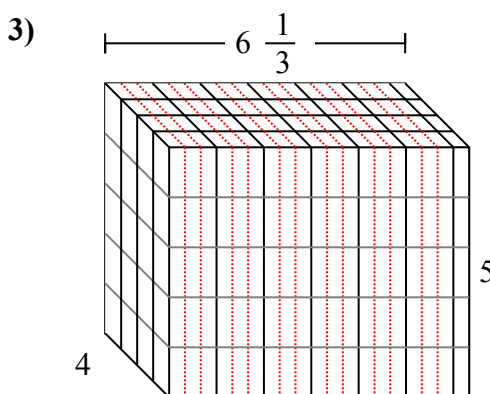
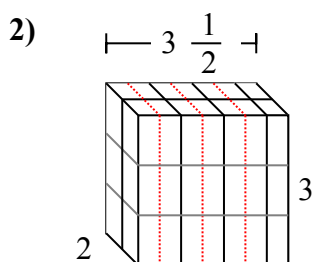
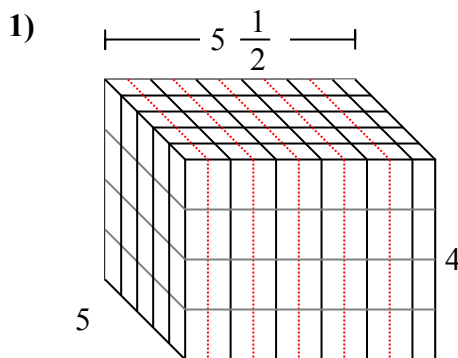
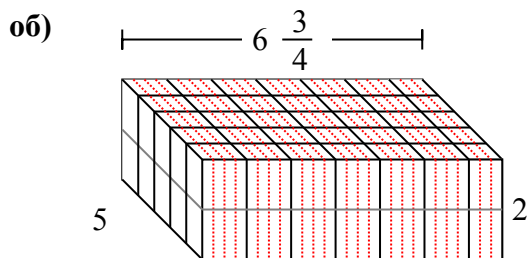
**ОТВЕТЫ**

об.  $67 \frac{2}{4}$  см

1. \_\_\_\_\_
2. \_\_\_\_\_
3. \_\_\_\_\_
4. \_\_\_\_\_
5. \_\_\_\_\_
6. \_\_\_\_\_
7. \_\_\_\_\_



Заполните каждый куб малыми кубами и подсчитайте объем. Измерения проводить в сантиметрах.

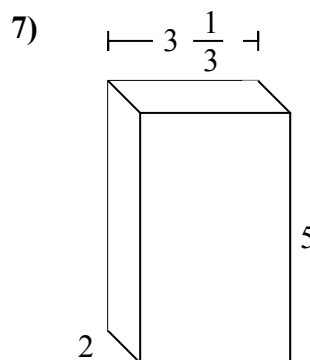
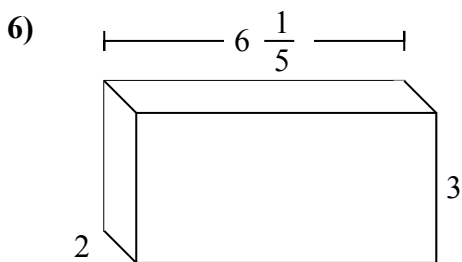
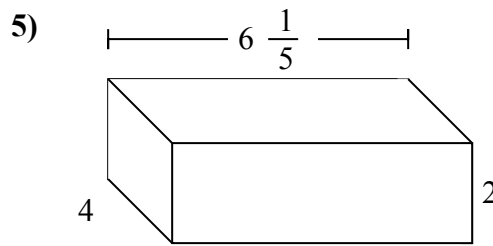
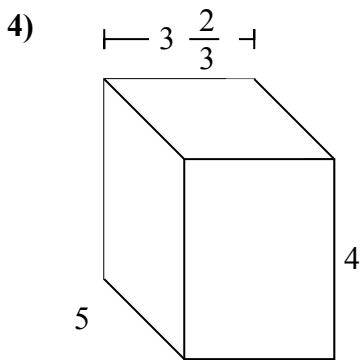
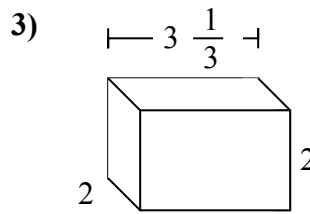
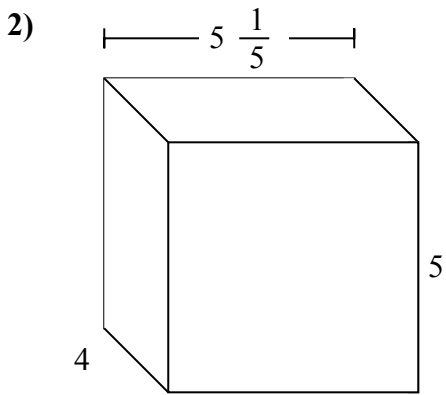
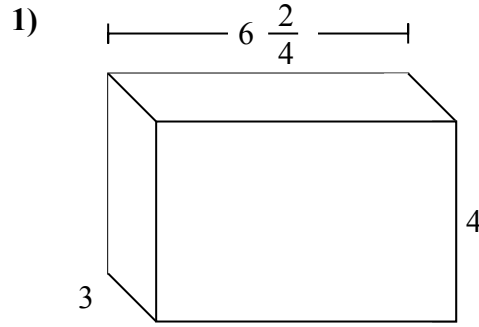
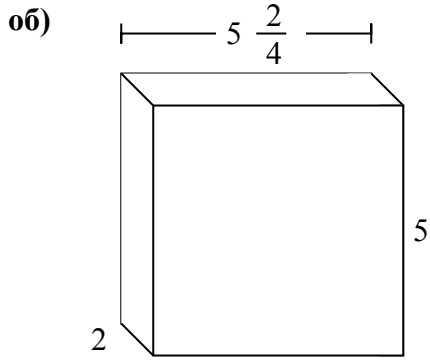


**ОТВЕТЫ**

- об.  $67 \frac{2}{4}$  cm
- 1. 110 cm
- 2. 21 cm
- 3.  $126 \frac{2}{3}$  cm
- 4. 93 cm
- 5. 90 cm
- 6.  $56 \frac{2}{3}$  cm
- 7. 26 cm



Заполните каждый куб малыми кубами и подсчитайте объем. Измерения проводить в сантиметрах.

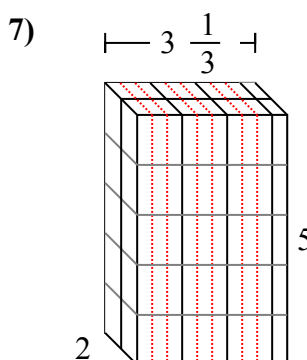
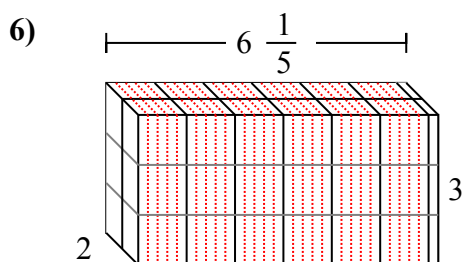
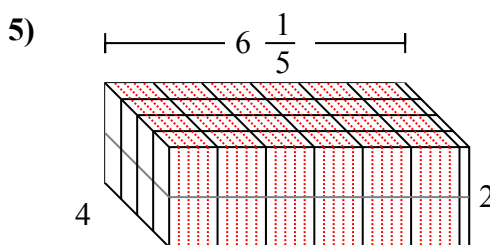
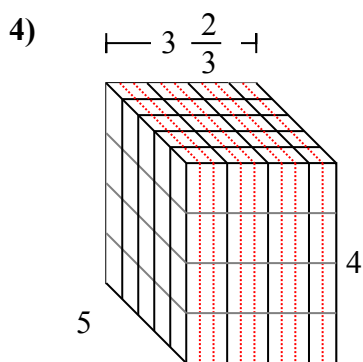
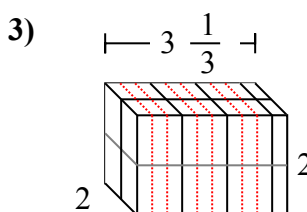
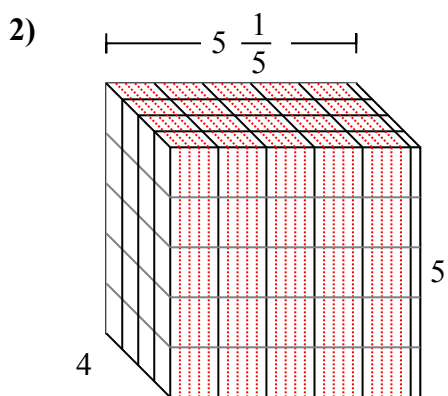
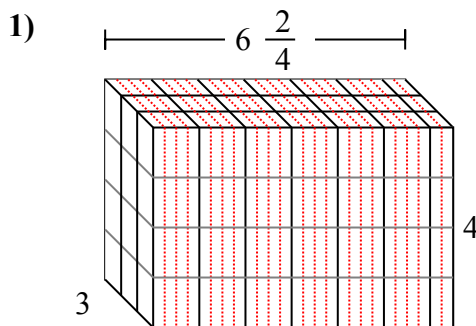
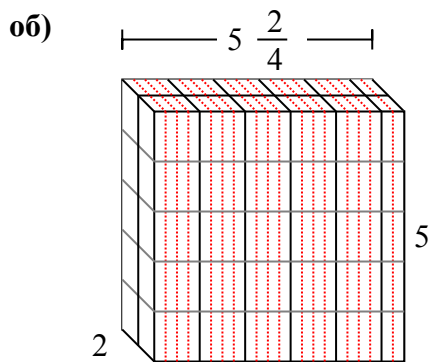


**ОТВЕТЫ**

- об. **55 см**
1. \_\_\_\_\_
2. \_\_\_\_\_
3. \_\_\_\_\_
4. \_\_\_\_\_
5. \_\_\_\_\_
6. \_\_\_\_\_
7. \_\_\_\_\_



Заполните каждый куб малыми кубами и подсчитайте объем. Измерения проводить в сантиметрах.



**ОТВЕТЫ**

об. 55 cm

1. 78 cm

2. 104 cm

3.  $13 \frac{1}{3}$  cm

4.  $73 \frac{1}{3}$  cm

5.  $49 \frac{3}{5}$  cm

6.  $37 \frac{1}{5}$  cm

7.  $33 \frac{1}{3}$  cm

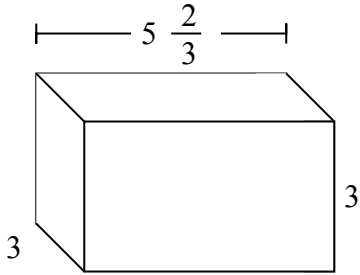




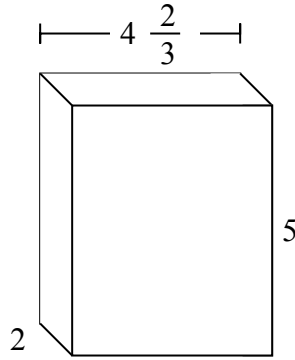
Заполните каждый куб малыми кубами и подсчитайте объем. Измерения проводить в сантиметрах.

**Отвeты**

об)

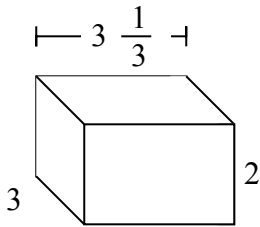


1)

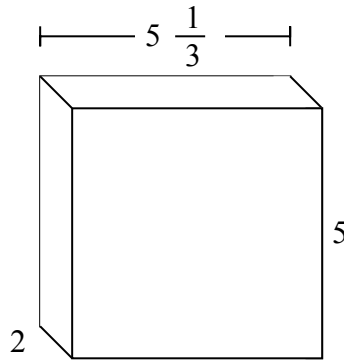


об. **51 cm**

2)



3)



1. \_\_\_\_\_

2. \_\_\_\_\_

3. \_\_\_\_\_

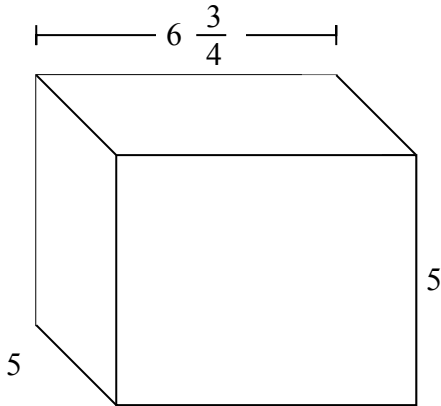
4. \_\_\_\_\_

5. \_\_\_\_\_

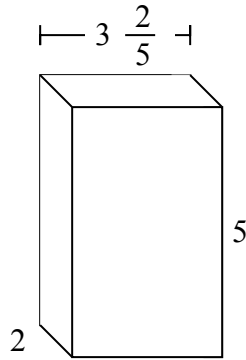
6. \_\_\_\_\_

7. \_\_\_\_\_

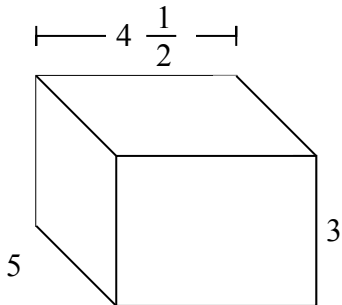
4)



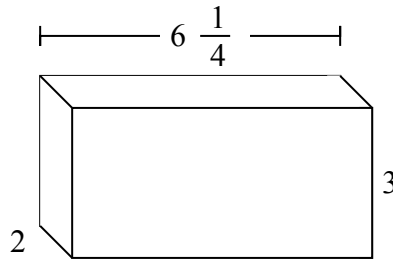
5)



6)

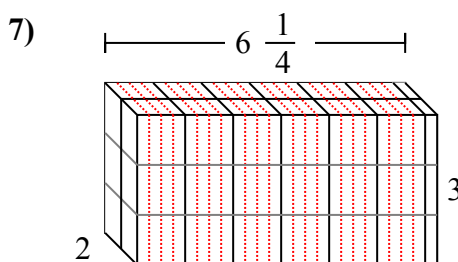
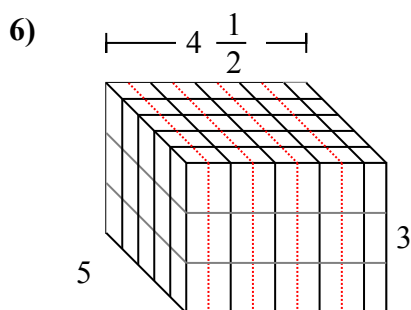
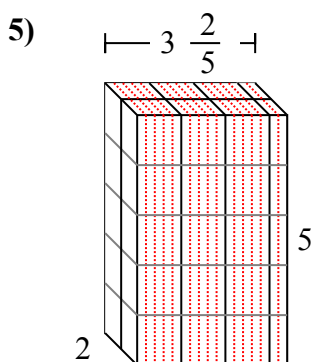
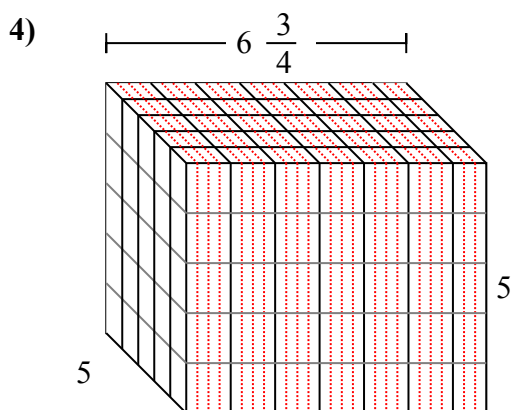
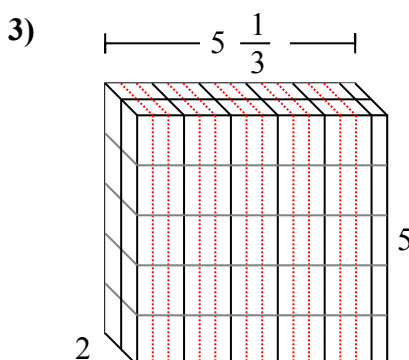
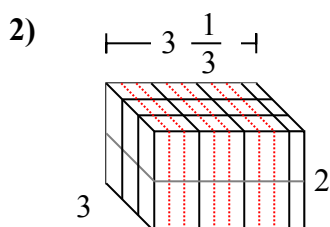
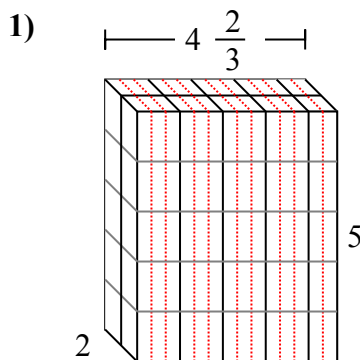
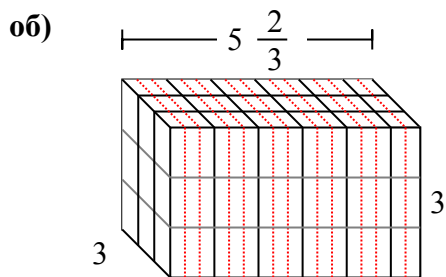


7)





Заполните каждый куб малыми кубами и подсчитайте объем. Измерения проводить в сантиметрах.



**ОТВЕТЫ**

об. 51 cm

1.  $46 \frac{2}{3}$  cm

2. 20 cm

3.  $53 \frac{1}{3}$  cm

4.  $168 \frac{3}{4}$  cm

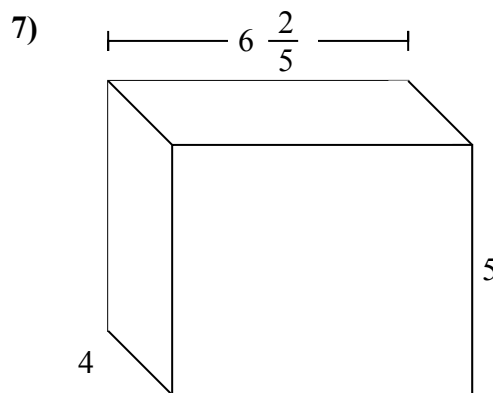
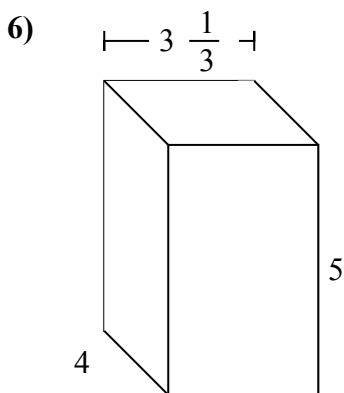
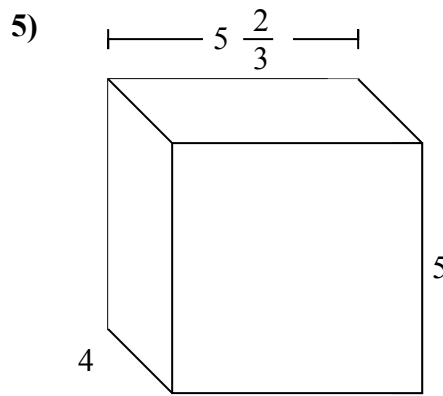
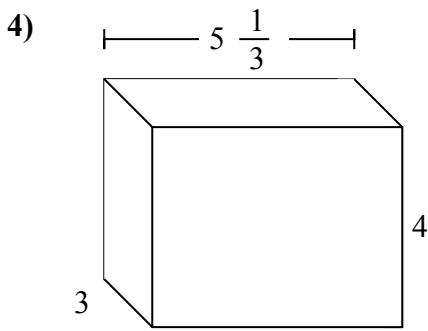
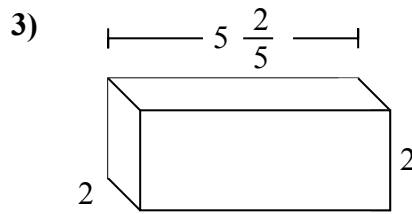
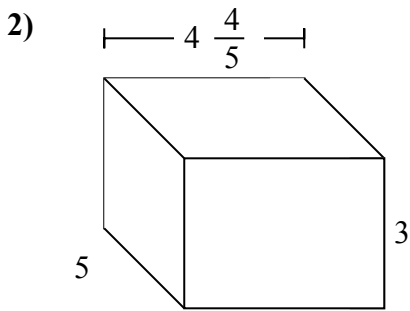
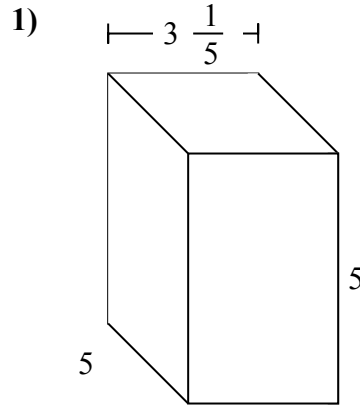
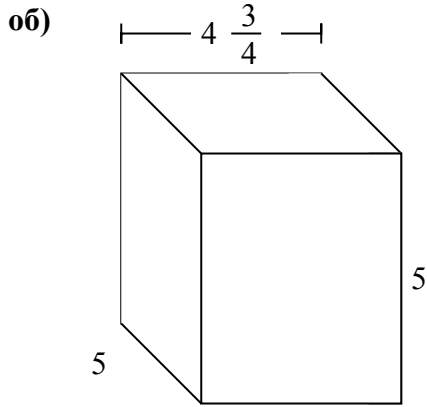
5. 34 cm

6.  $67 \frac{1}{2}$  cm

7.  $37 \frac{2}{4}$  cm



Заполните каждый куб малыми кубами и подсчитайте объем. Измерения проводить в сантиметрах.

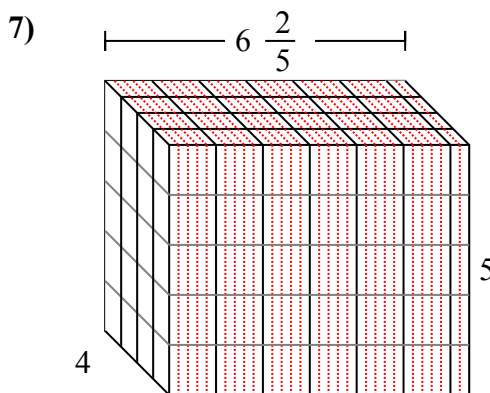
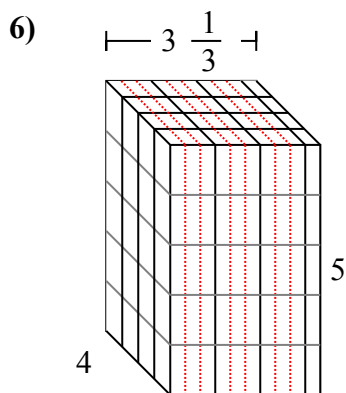
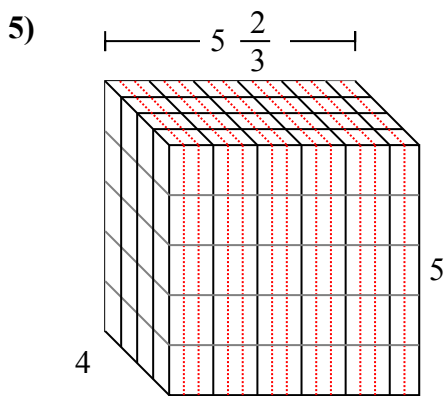
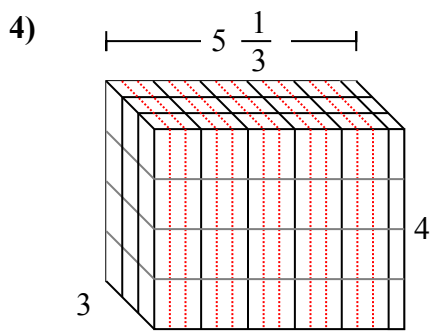
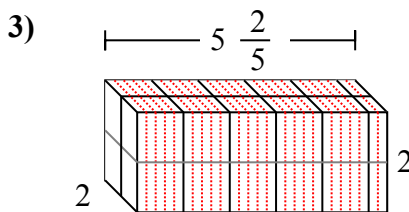
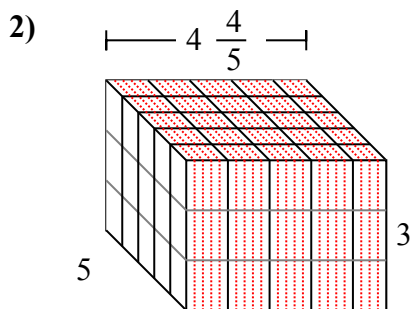
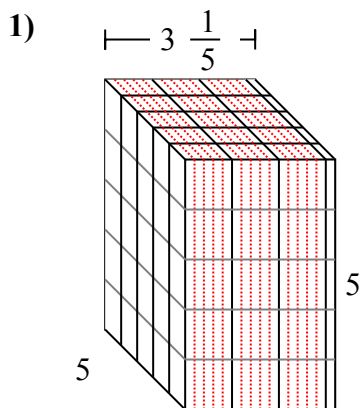
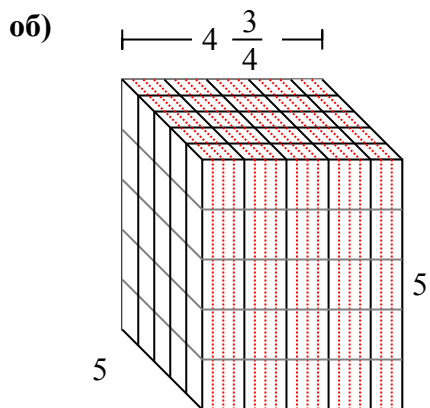


**Ответы**

- об.  $118 \frac{3}{4}$  cm
1. \_\_\_\_\_
2. \_\_\_\_\_
3. \_\_\_\_\_
4. \_\_\_\_\_
5. \_\_\_\_\_
6. \_\_\_\_\_
7. \_\_\_\_\_



Заполните каждый куб малыми кубами и подсчитайте объем. Измерения проводить в сантиметрах.



**ОТВЕТЫ**

- об. 118 <sup>3</sup>/<sub>4</sub> cm
- 1. 80 cm
- 2. 72 cm
- 3. 21 <sup>3</sup>/<sub>5</sub> cm
- 4. 64 cm
- 5. 113 <sup>1</sup>/<sub>3</sub> cm
- 6. 66 <sup>2</sup>/<sub>3</sub> cm
- 7. 128 cm