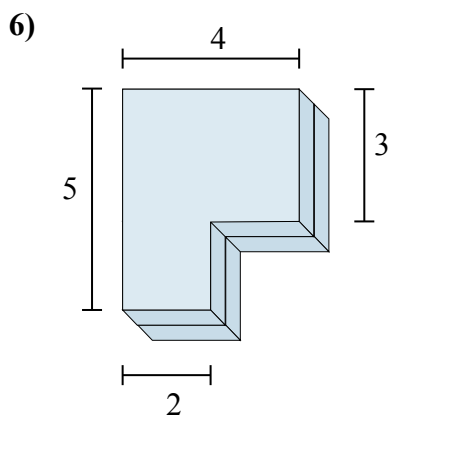
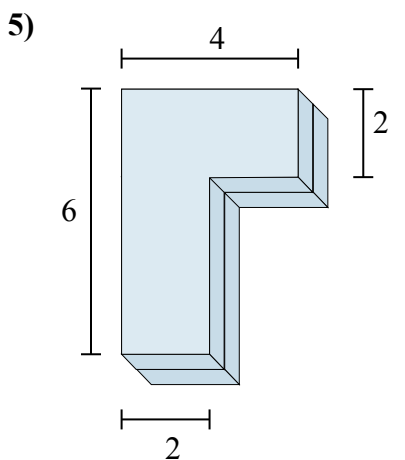
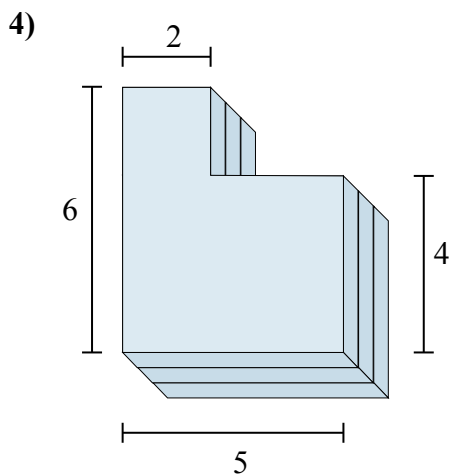
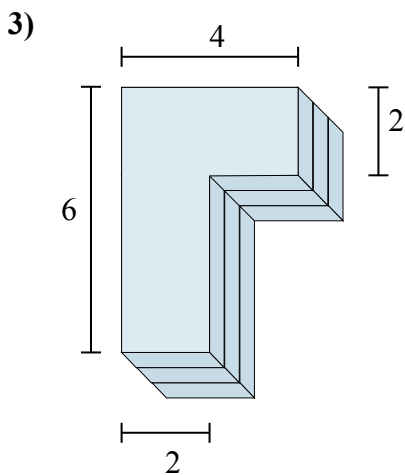
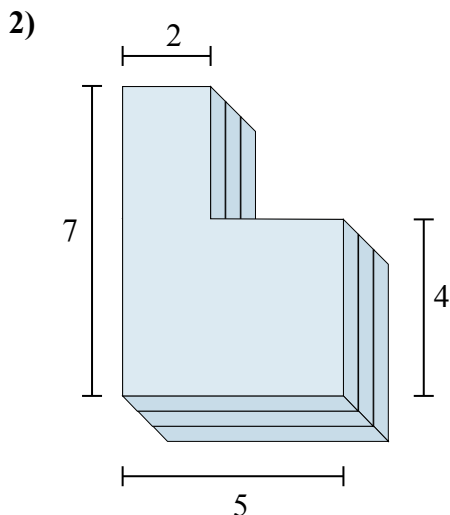
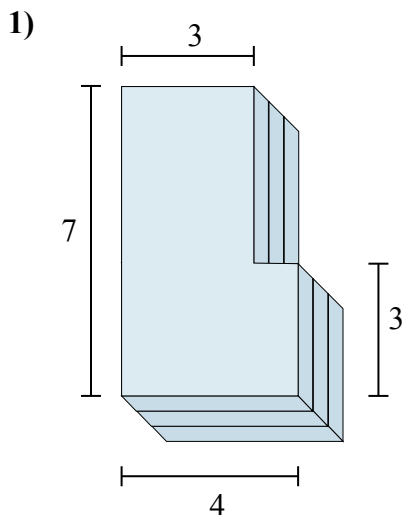




Определите общий объем показанных фигур.

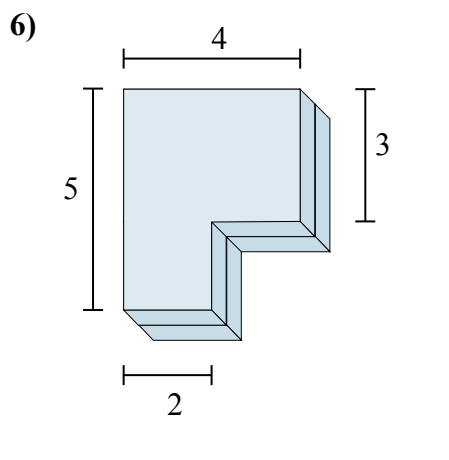
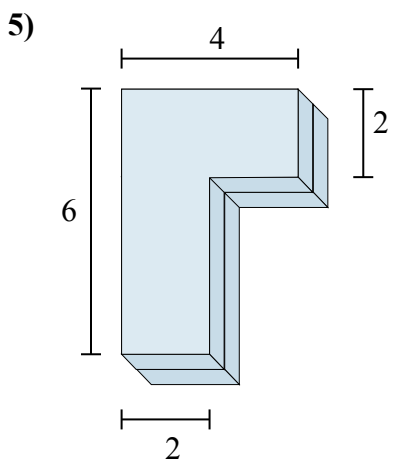
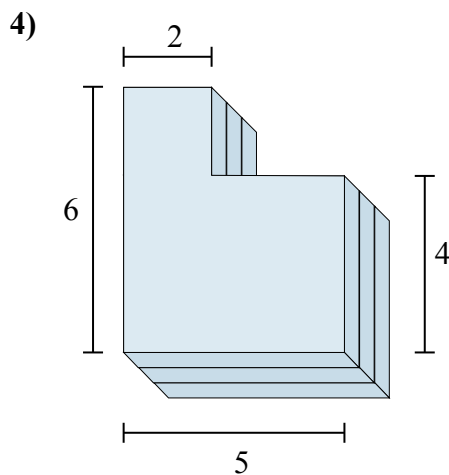
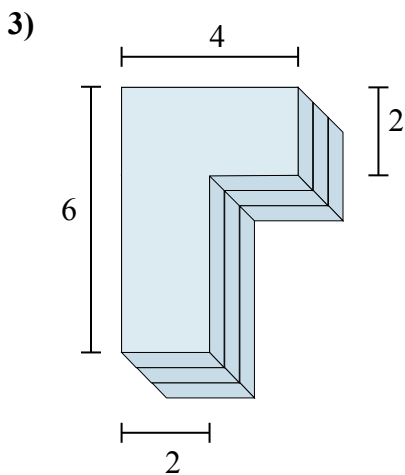
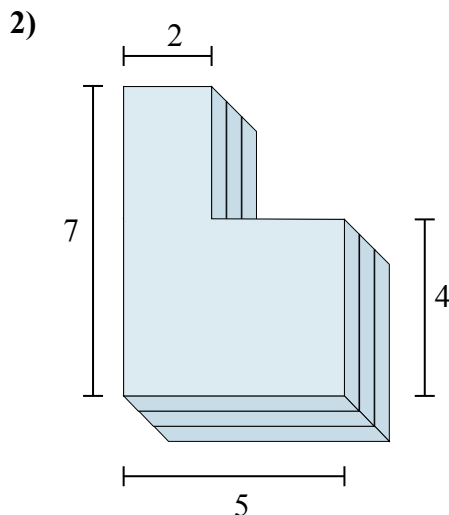
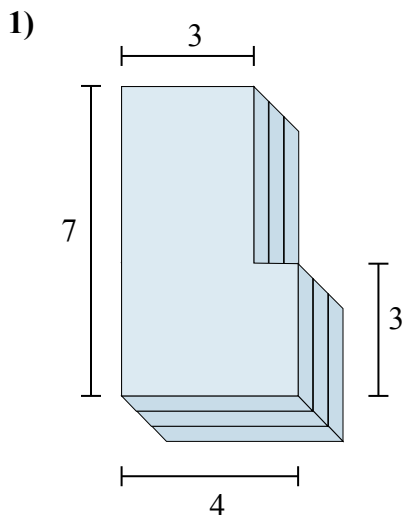
Ответы



1. \_\_\_\_\_
2. \_\_\_\_\_
3. \_\_\_\_\_
4. \_\_\_\_\_
5. \_\_\_\_\_
6. \_\_\_\_\_



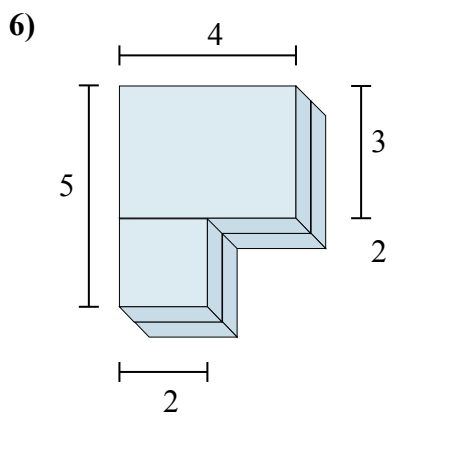
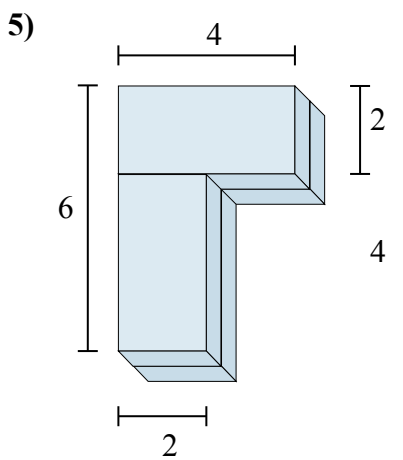
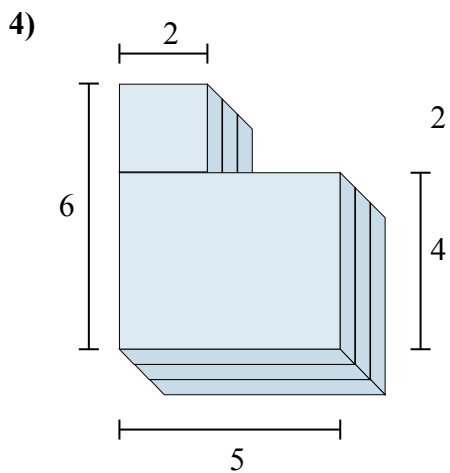
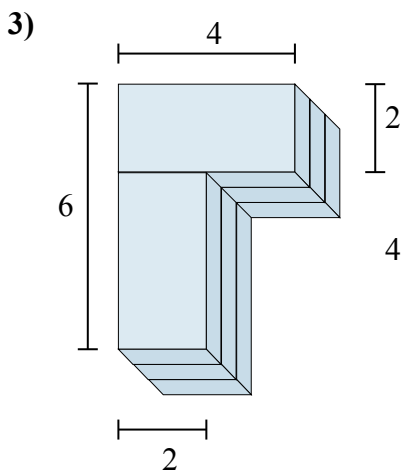
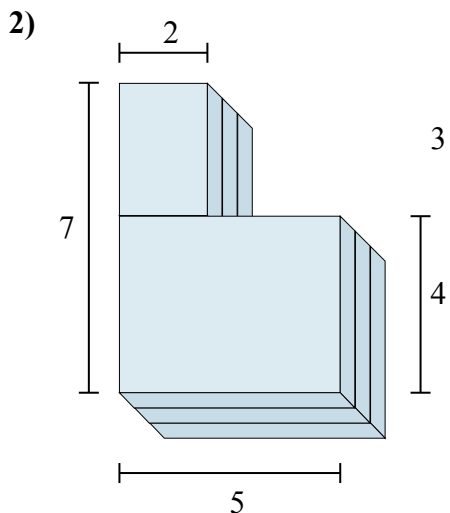
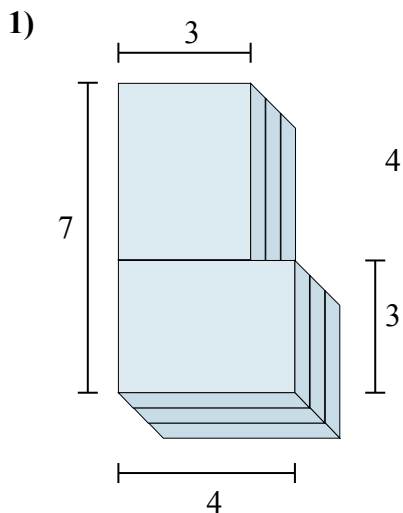
Определите общий объем показанных фигур.

**Ответы**1. 72 cm<sup>3</sup>2. 78 cm<sup>3</sup>3. 48 cm<sup>3</sup>4. 72 cm<sup>3</sup>5. 32 cm<sup>3</sup>6. 32 cm<sup>3</sup>



Определите общий объем показанных фигур.

Ответы



1. \_\_\_\_\_
2. \_\_\_\_\_
3. \_\_\_\_\_
4. \_\_\_\_\_
5. \_\_\_\_\_
6. \_\_\_\_\_