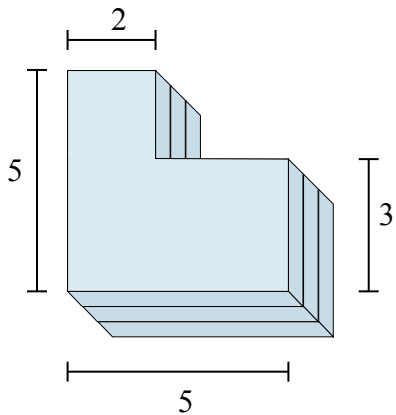




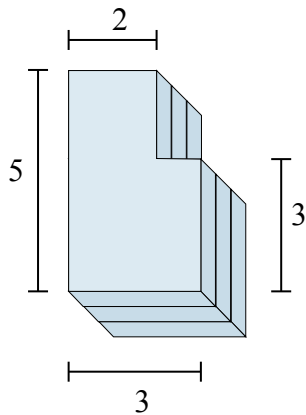
Определите общий объем показанных фигур.

ОТВЕТЫ

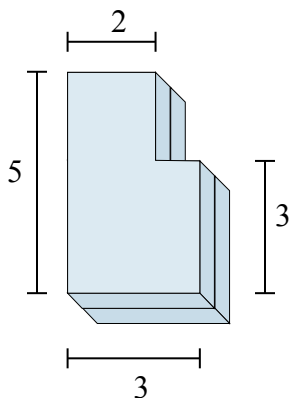
1)



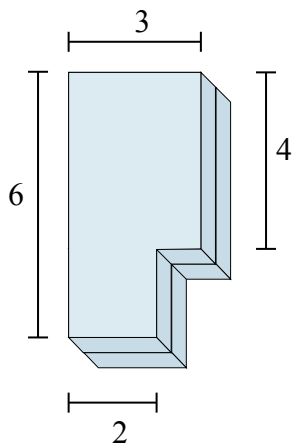
2)



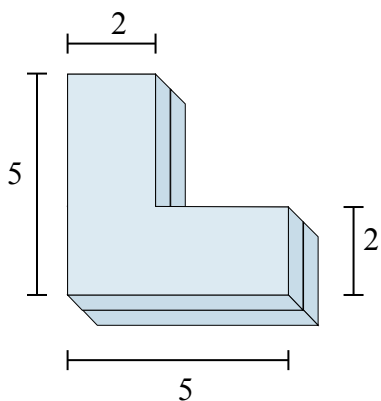
3)



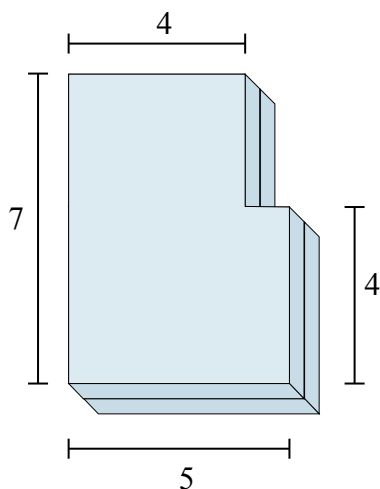
4)



5)



6)

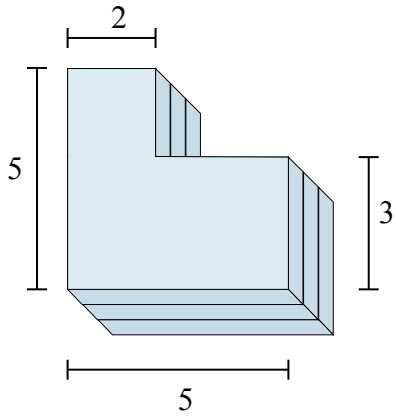


- 1. _____
- 2. _____
- 3. _____
- 4. _____
- 5. _____
- 6. _____

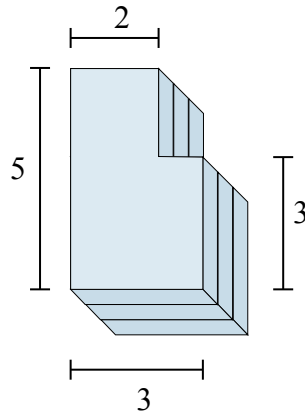


Определите общий объем показанных фигур.

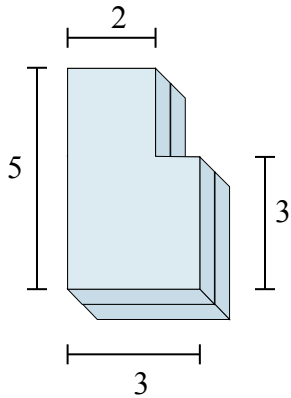
1)



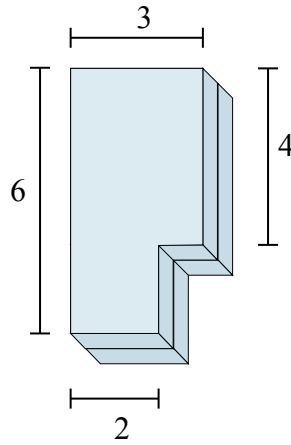
2)



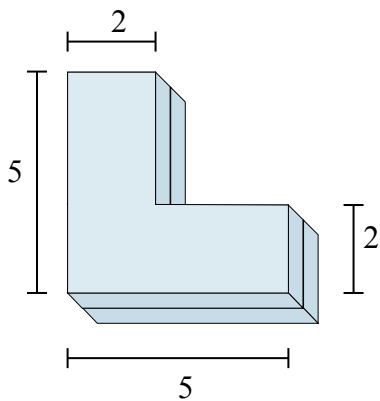
3)



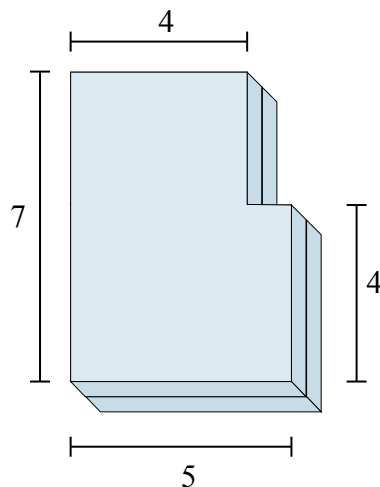
4)



5)



6)



ОТВЕТЫ

1. 57 cm³

2. 39 cm³

3. 26 cm³

4. 32 cm³

5. 32 cm³

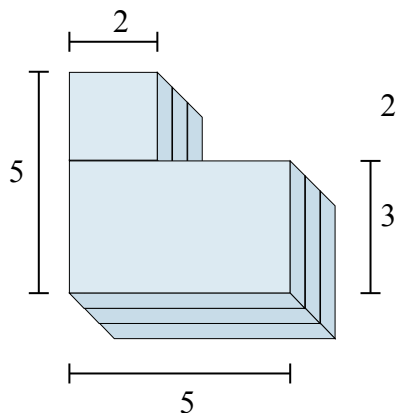
6. 64 cm³



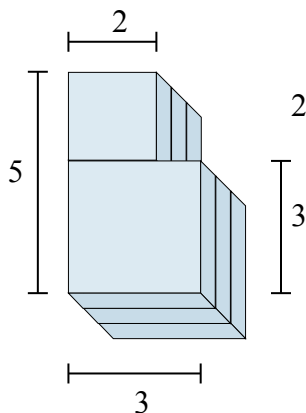
Определите общий объем показанных фигур.

ОТВЕТЫ

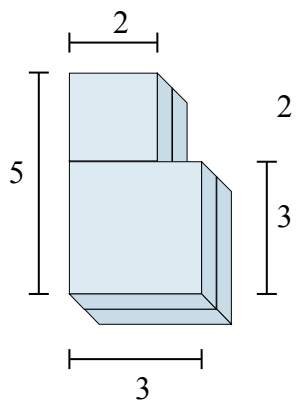
1)



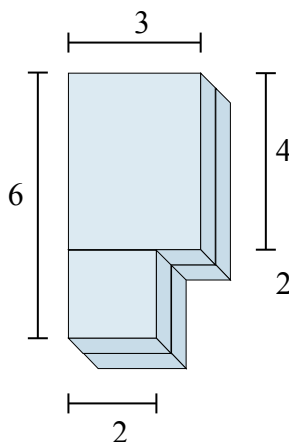
2)



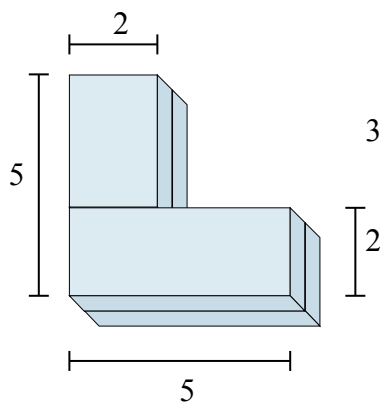
3)



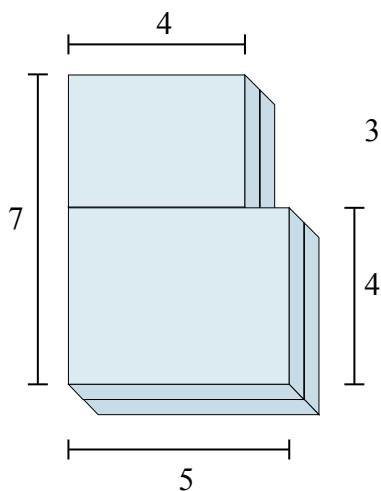
4)



5)



6)



1. _____
2. _____
3. _____
4. _____
5. _____
6. _____