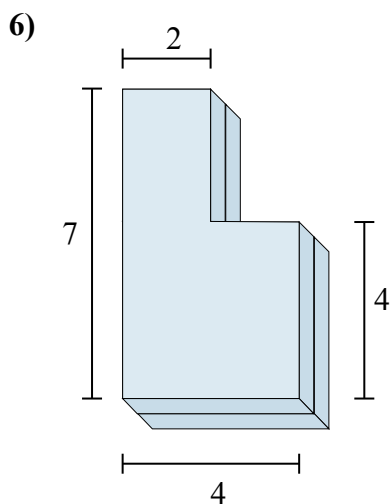
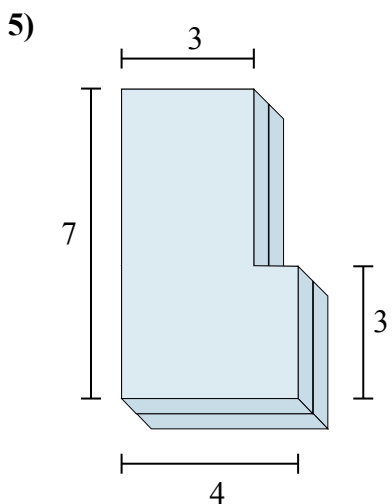
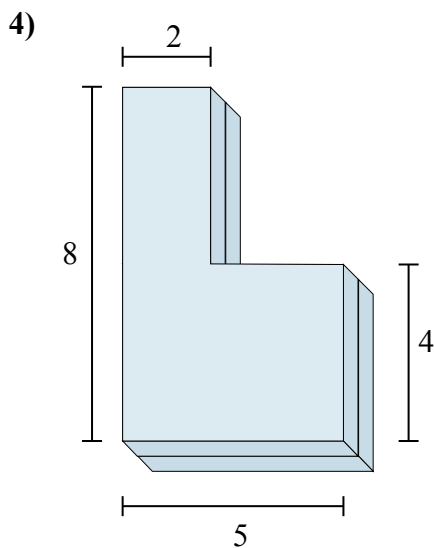
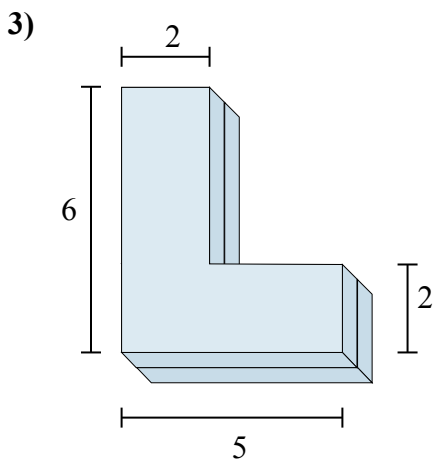
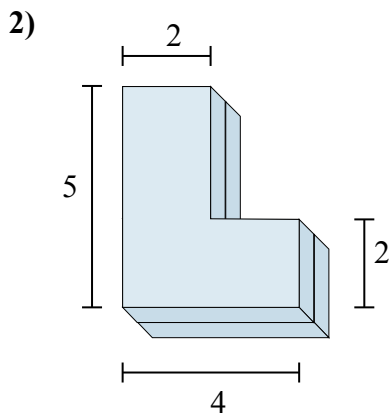
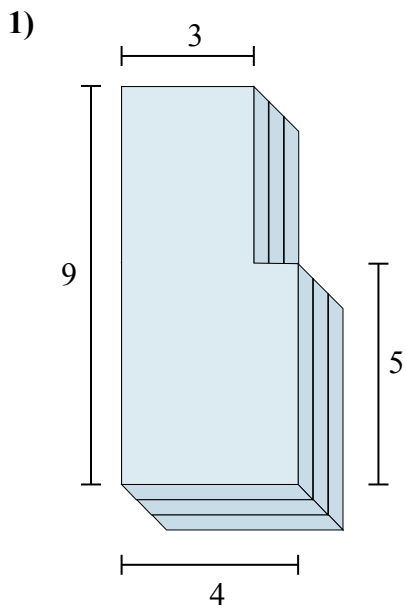




Определите общий объем показанных фигур.

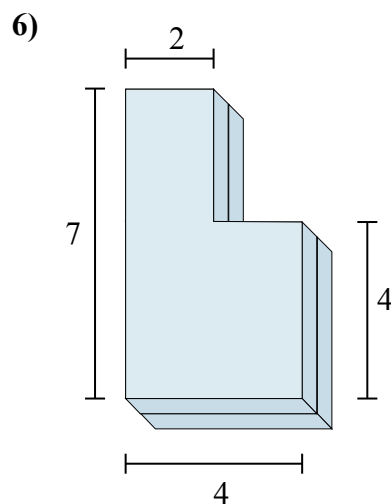
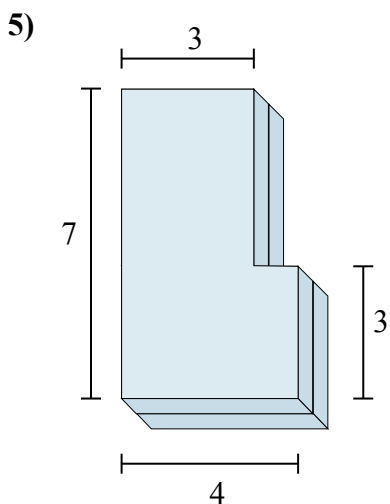
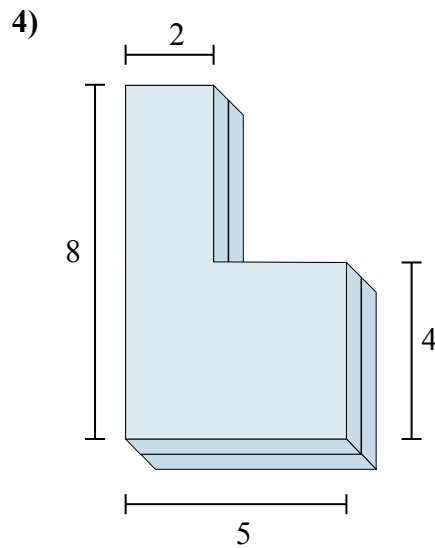
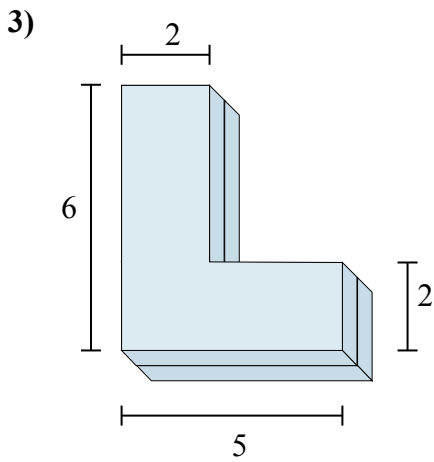
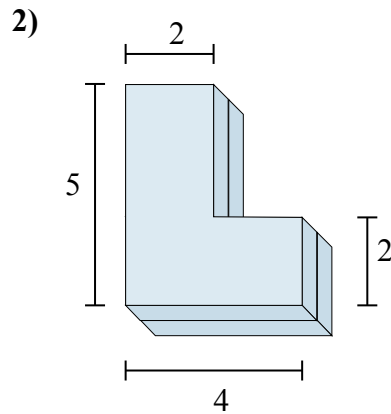
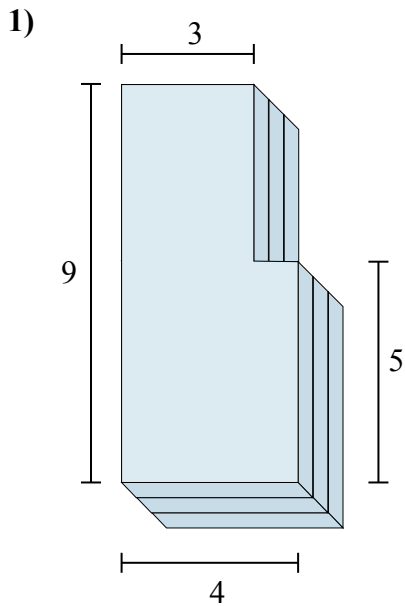
Ответы



- 1. _____
- 2. _____
- 3. _____
- 4. _____
- 5. _____
- 6. _____



Определите общий объем показанных фигур.



ОТВЕТЫ

1. 96 cm³

2. 28 cm³

3. 36 cm³

4. 56 cm³

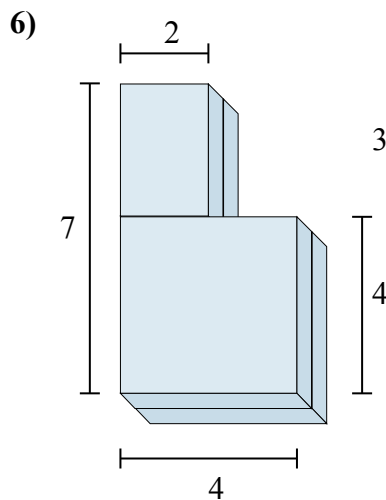
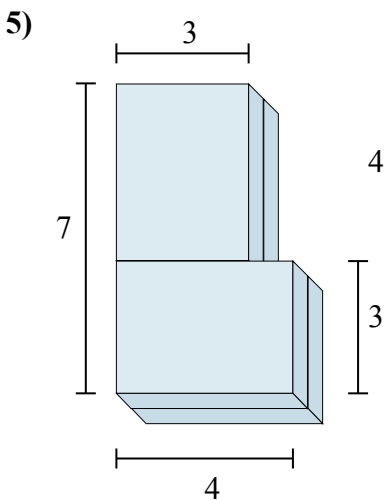
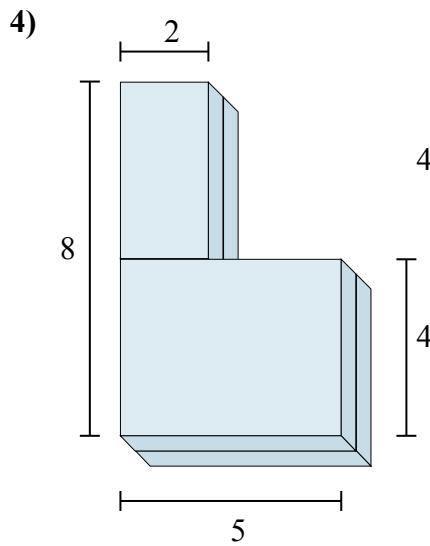
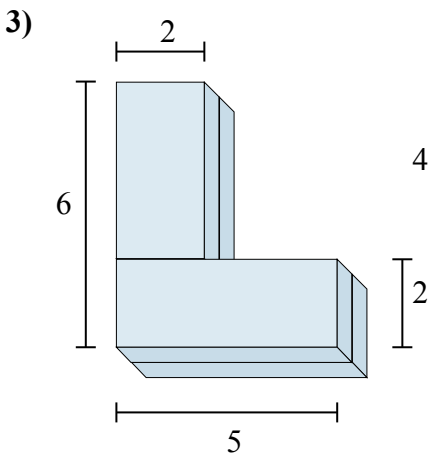
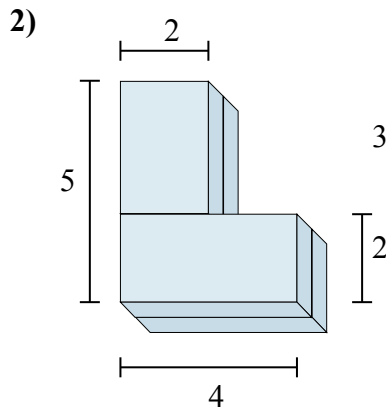
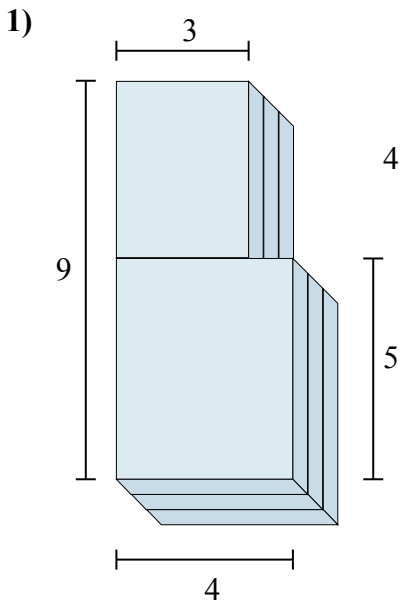
5. 48 cm³

6. 44 cm³



Определите общий объем показанных фигур.

ОТВЕТЫ



- 1. _____
- 2. _____
- 3. _____
- 4. _____
- 5. _____
- 6. _____