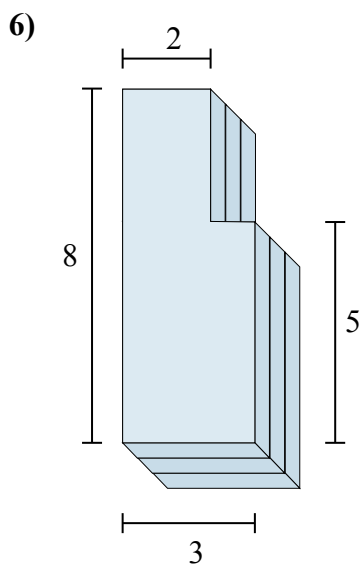
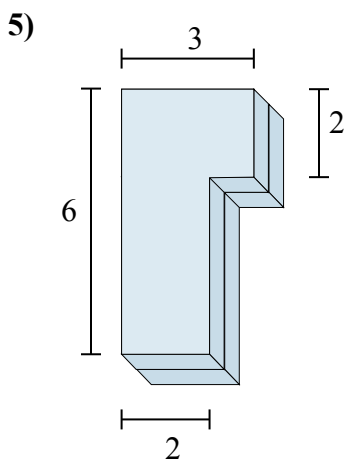
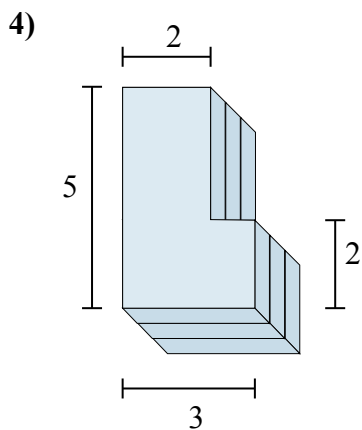
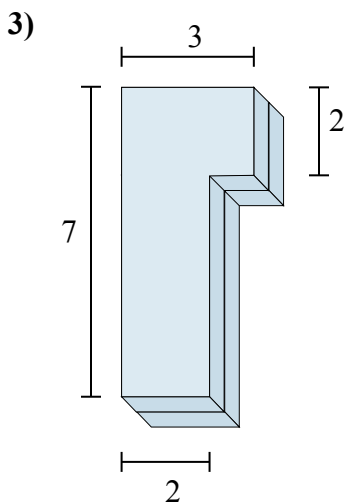
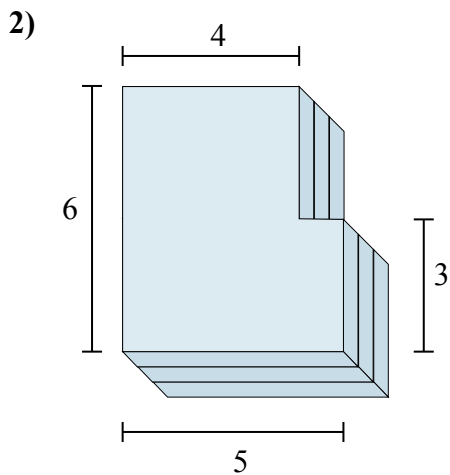
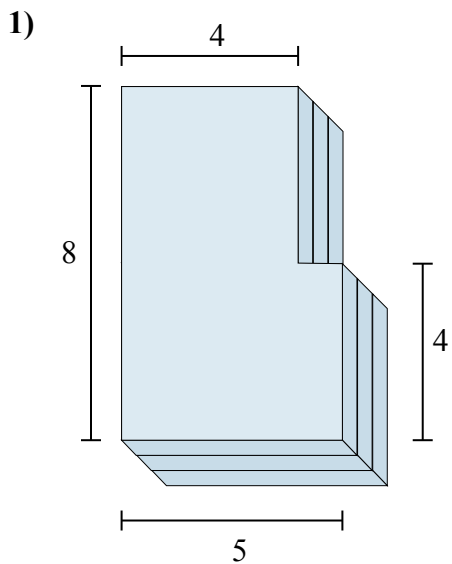




Определите общий объем показанных фигур.

Ответы

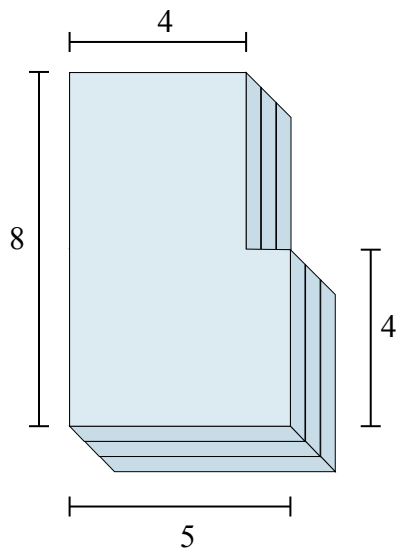


1. _____
2. _____
3. _____
4. _____
5. _____
6. _____

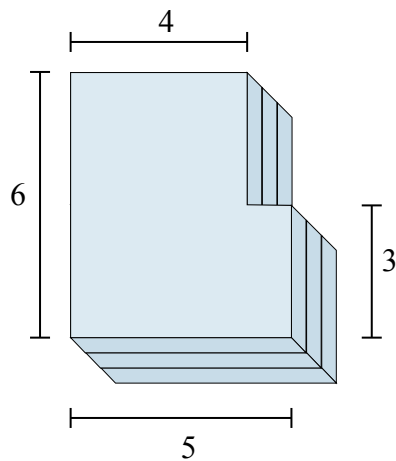


Определите общий объем показанных фигур.

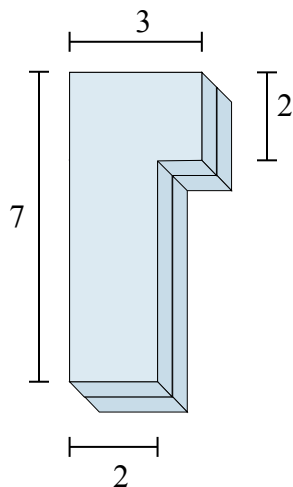
1)



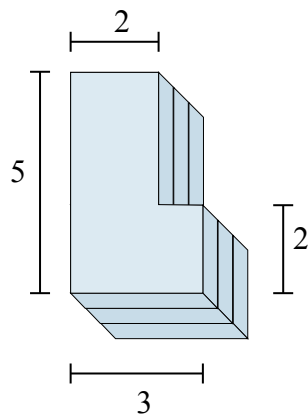
2)



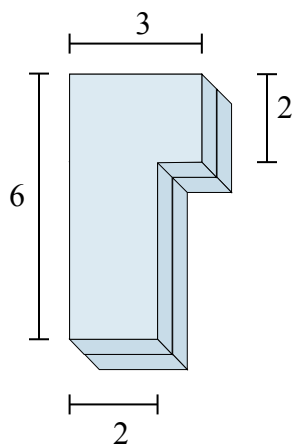
3)



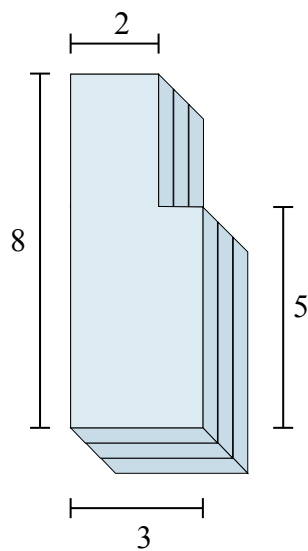
4)



5)



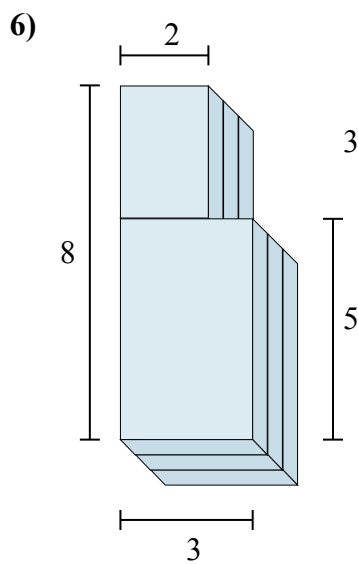
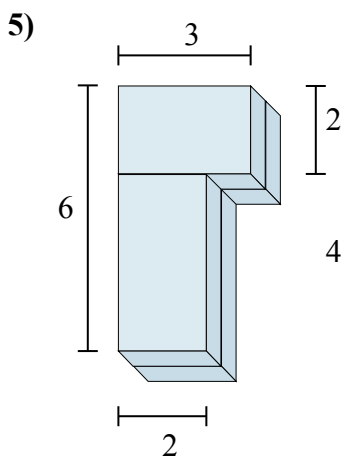
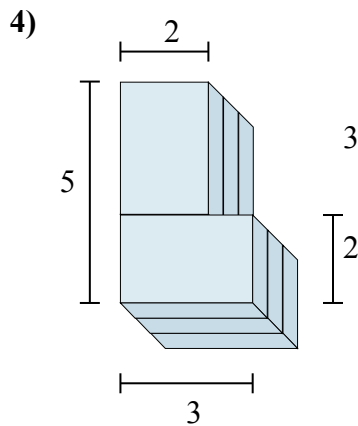
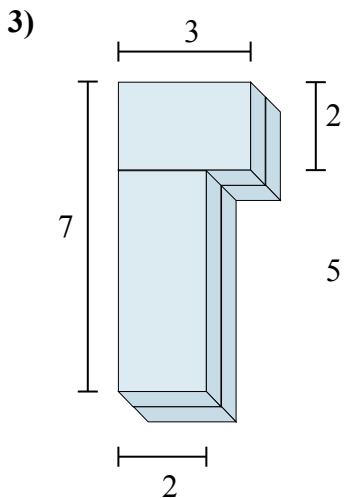
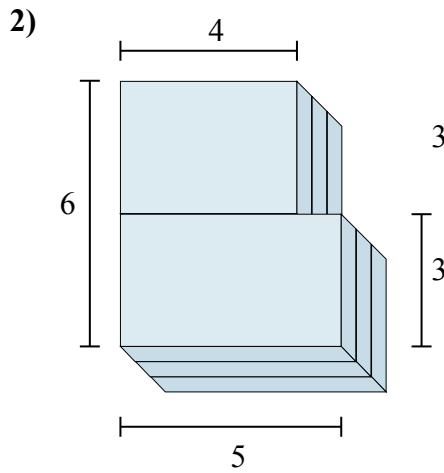
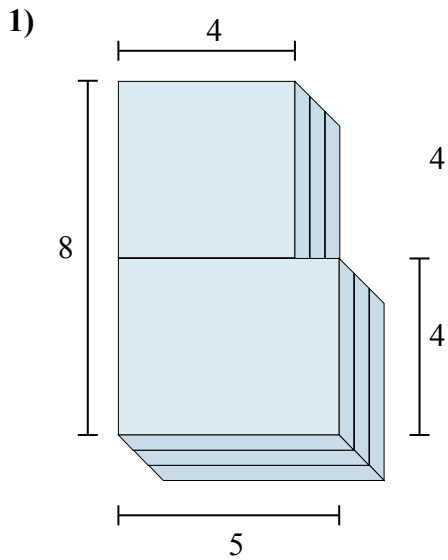
6)

Ответы1. 108 cm³2. 81 cm³3. 32 cm³4. 36 cm³5. 28 cm³6. 63 cm³



Определите общий объем показанных фигур.

ОТВЕТЫ



1. _____
2. _____
3. _____
4. _____
5. _____
6. _____