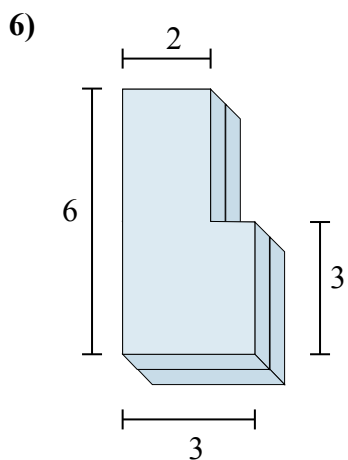
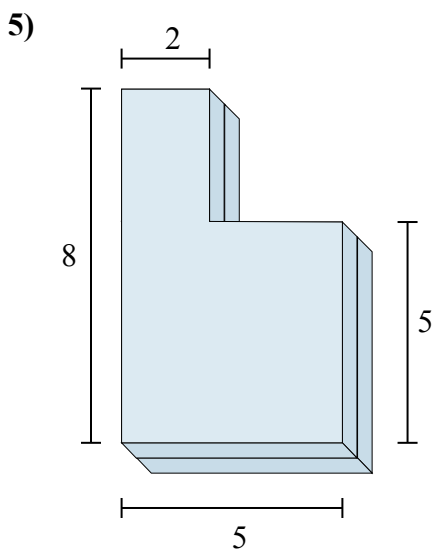
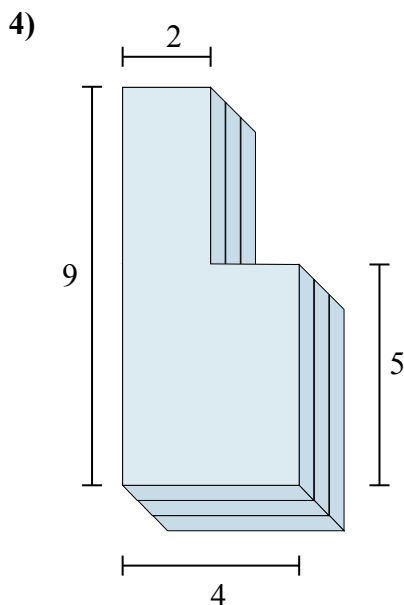
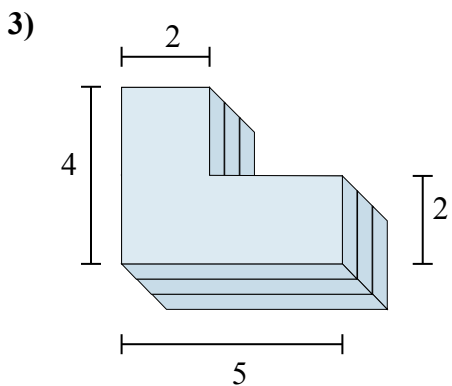
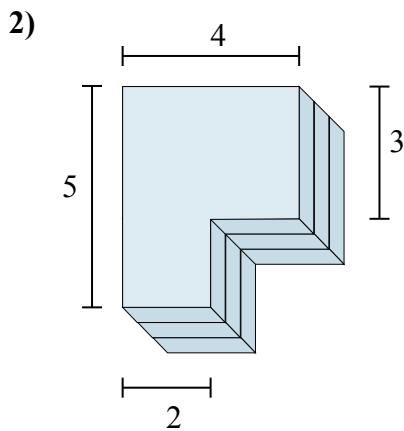
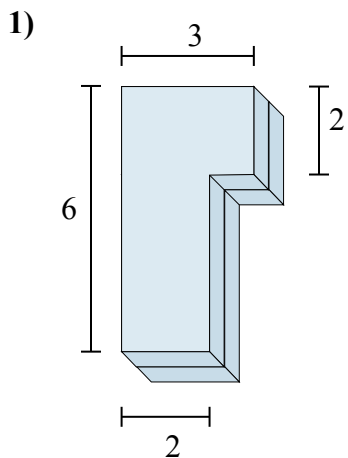




Определите общий объем показанных фигур.

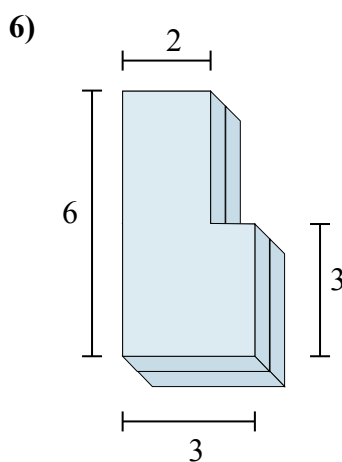
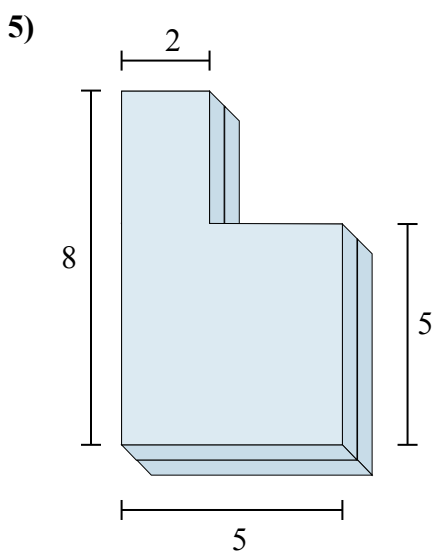
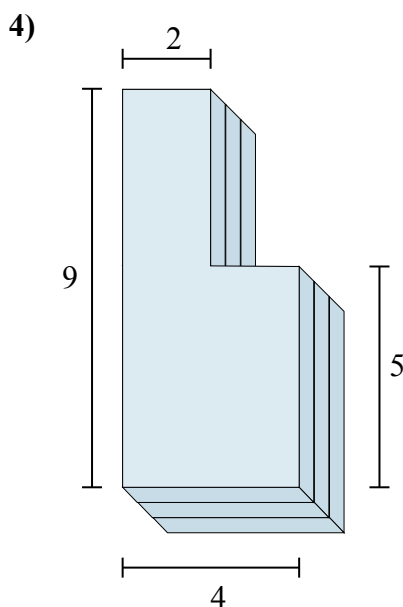
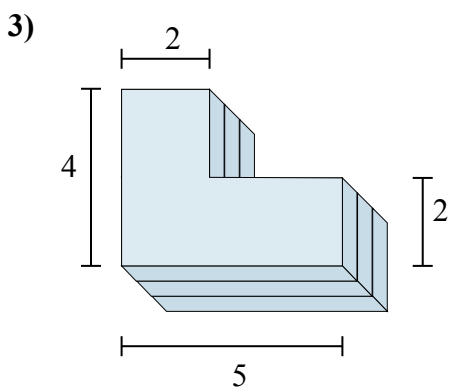
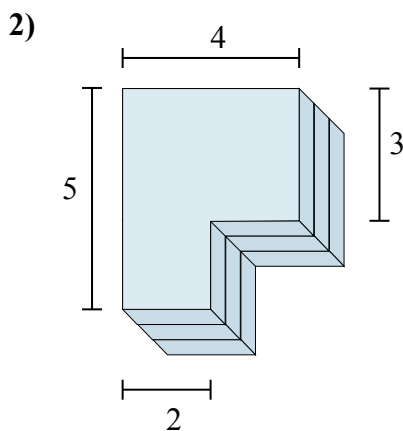
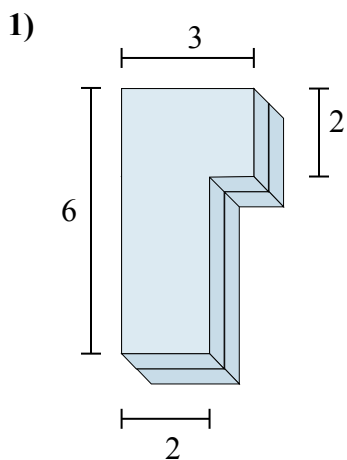
ОТВЕТЫ



- 1. \_\_\_\_\_
- 2. \_\_\_\_\_
- 3. \_\_\_\_\_
- 4. \_\_\_\_\_
- 5. \_\_\_\_\_
- 6. \_\_\_\_\_



Определите общий объем показанных фигур.



**ОТВЕТЫ**

1. **28 cm<sup>3</sup>**

2. **48 cm<sup>3</sup>**

3. **42 cm<sup>3</sup>**

4. **84 cm<sup>3</sup>**

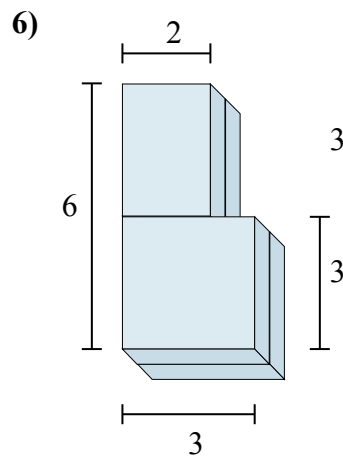
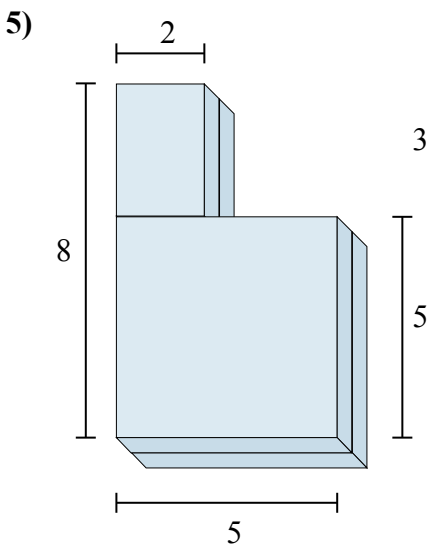
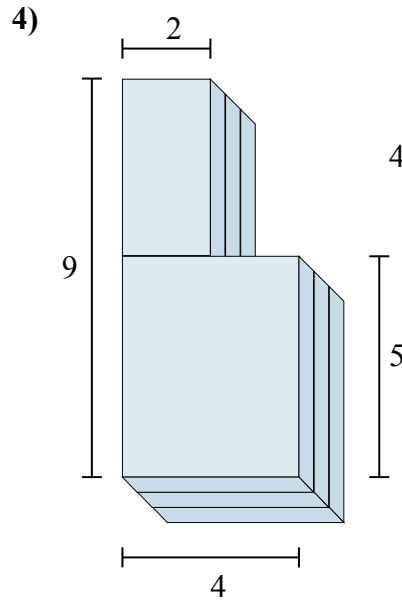
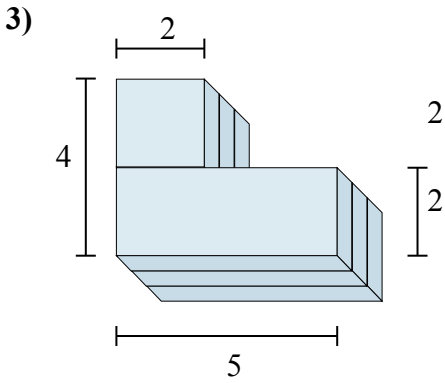
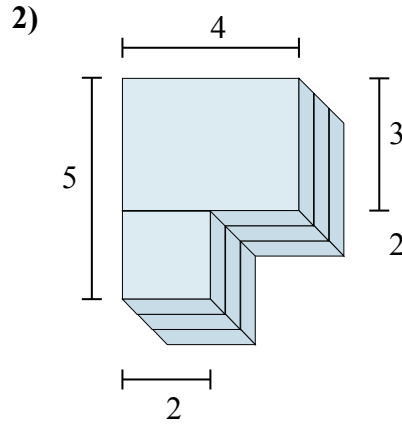
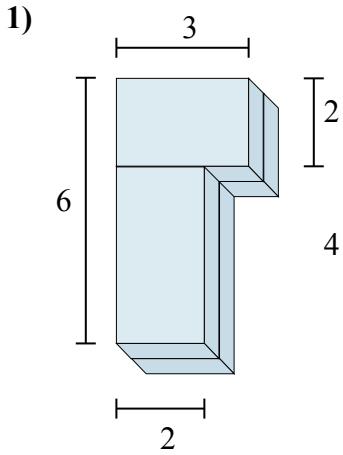
5. **62 cm<sup>3</sup>**

6. **30 cm<sup>3</sup>**



Определите общий объем показанных фигур.

ОТВЕТЫ



1. \_\_\_\_\_
2. \_\_\_\_\_
3. \_\_\_\_\_
4. \_\_\_\_\_
5. \_\_\_\_\_
6. \_\_\_\_\_