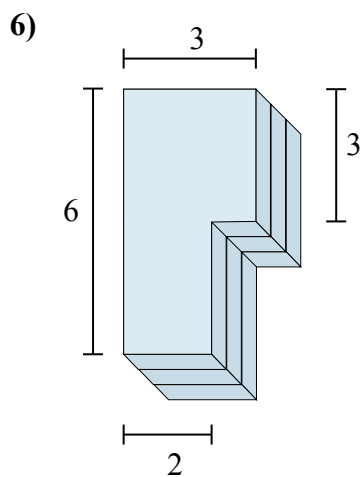
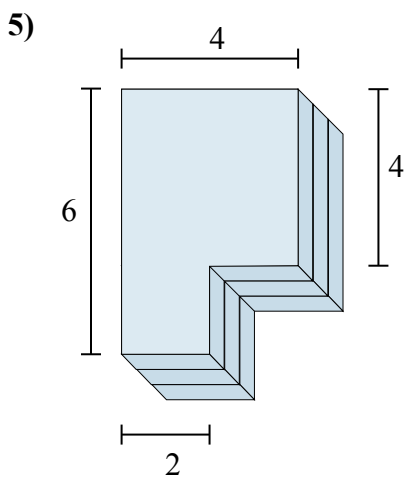
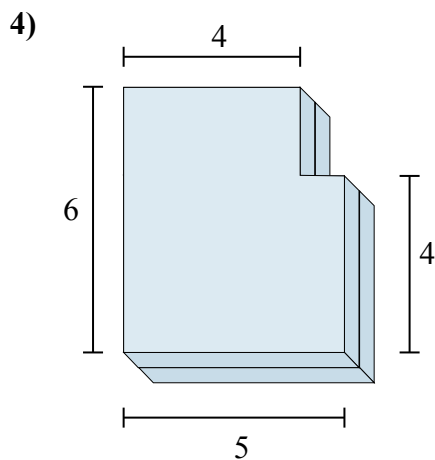
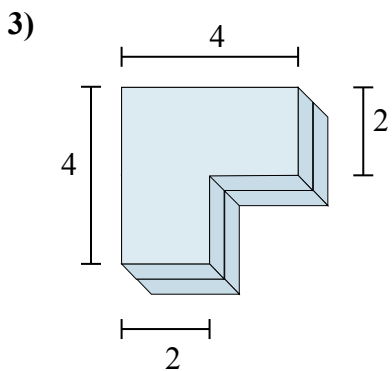
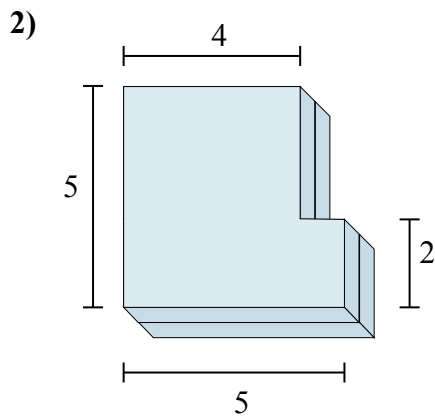
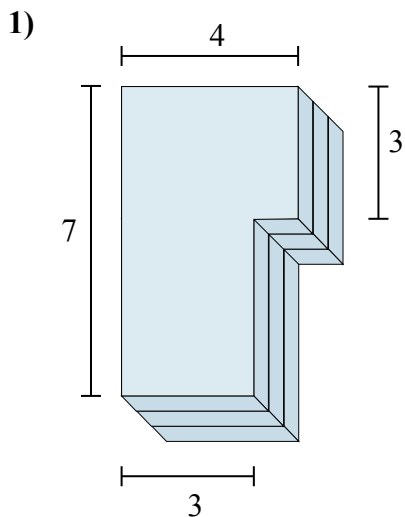




Определите общий объем показанных фигур.

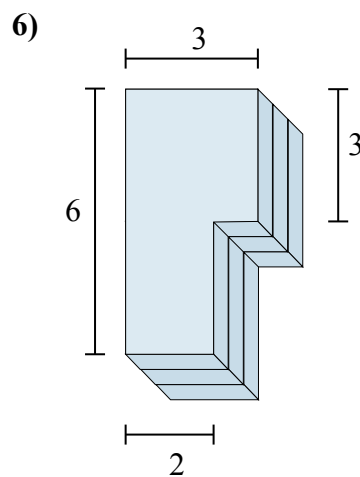
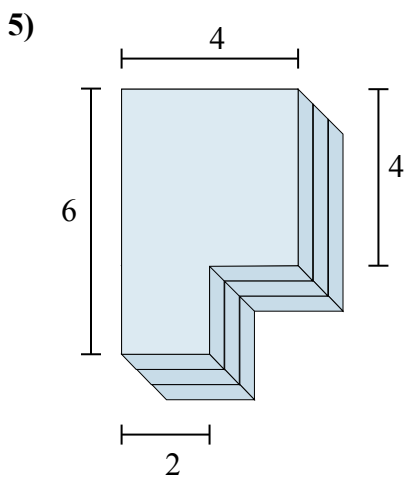
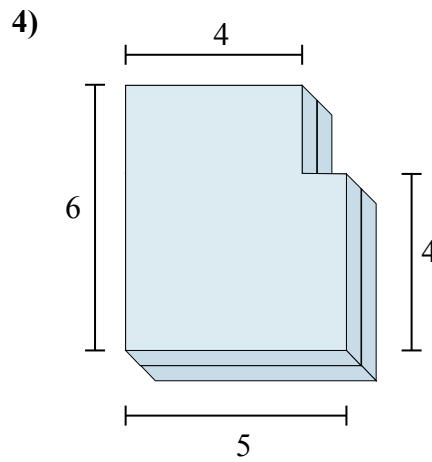
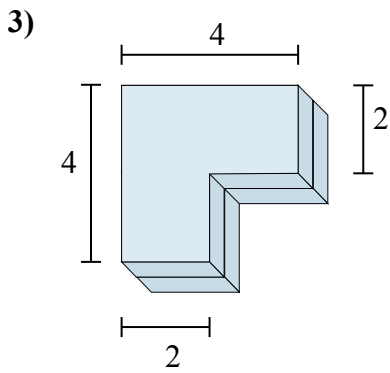
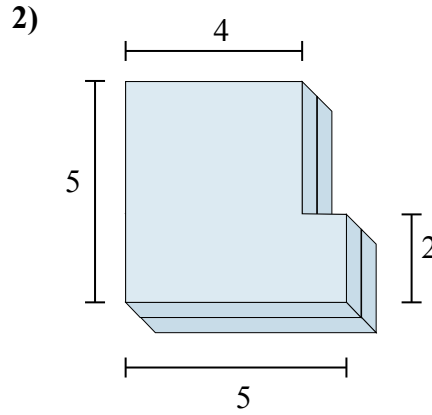
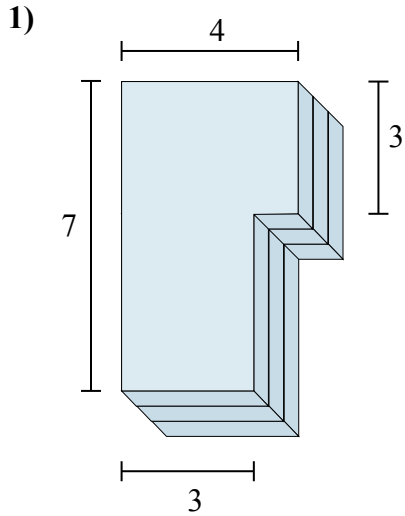
Ответы



- 1. _____
- 2. _____
- 3. _____
- 4. _____
- 5. _____
- 6. _____



Определите общий объем показанных фигур.



ОТВЕТЫ

1. **72 cm³**

2. **44 cm³**

3. **24 cm³**

4. **56 cm³**

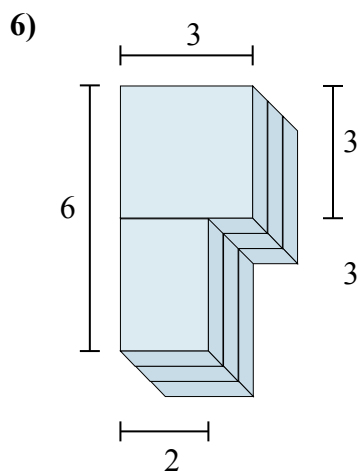
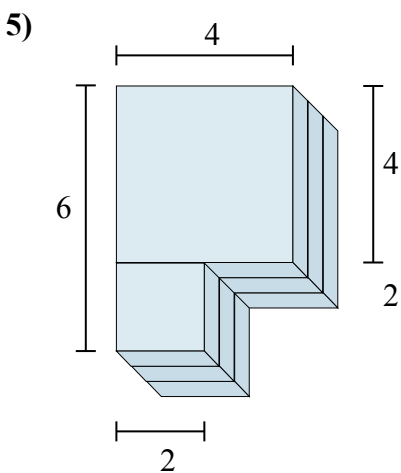
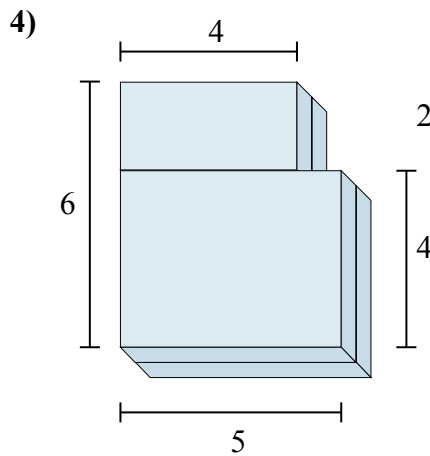
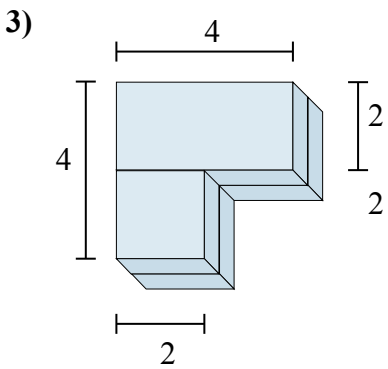
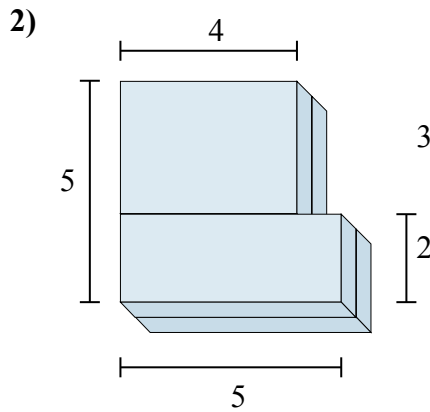
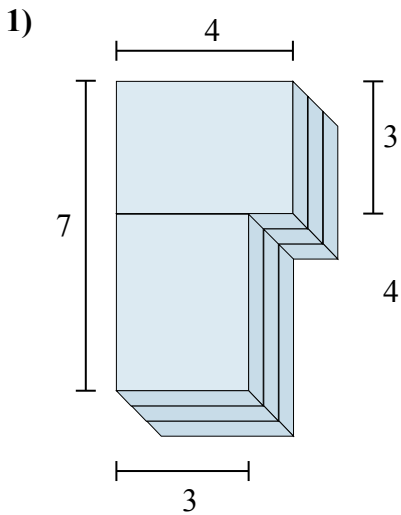
5. **60 cm³**

6. **45 cm³**



Определите общий объем показанных фигур.

ОТВЕТЫ



1. _____
2. _____
3. _____
4. _____
5. _____
6. _____