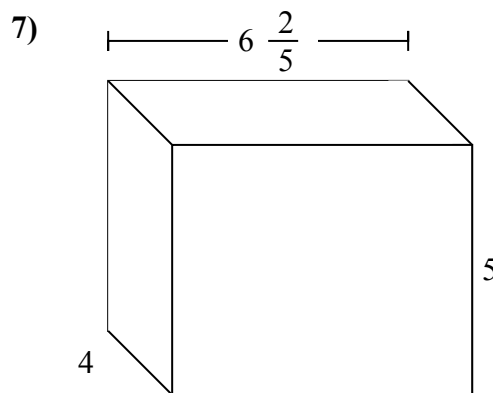
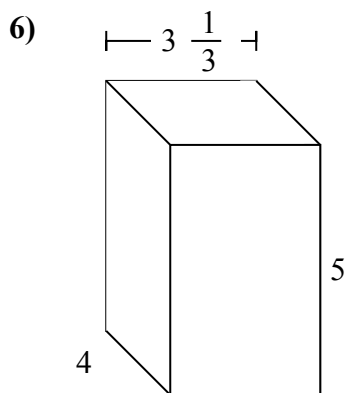
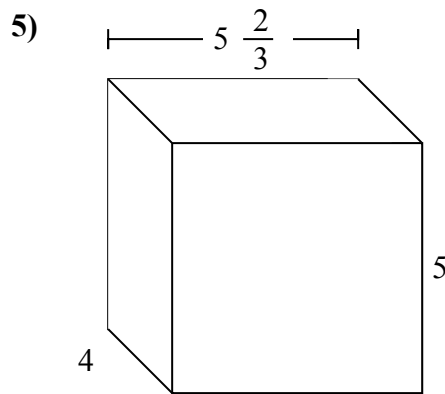
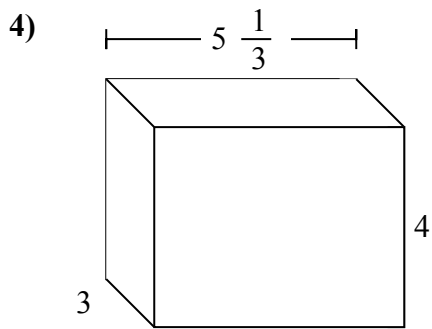
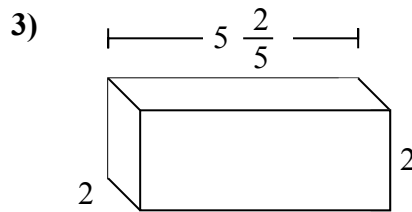
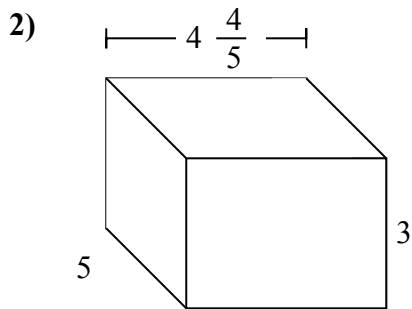
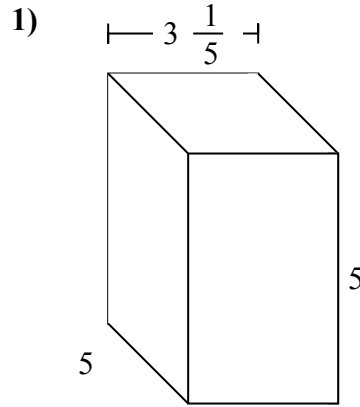
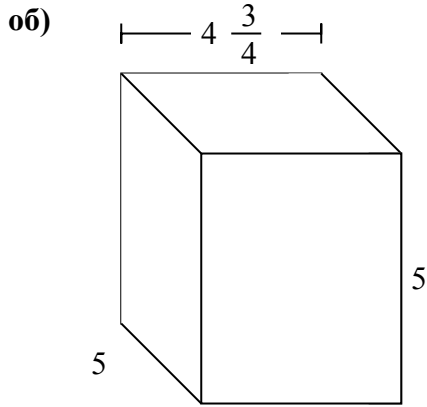




Заполните каждый куб малыми кубами и подсчитайте объем. Измерения проводить в сантиметрах.

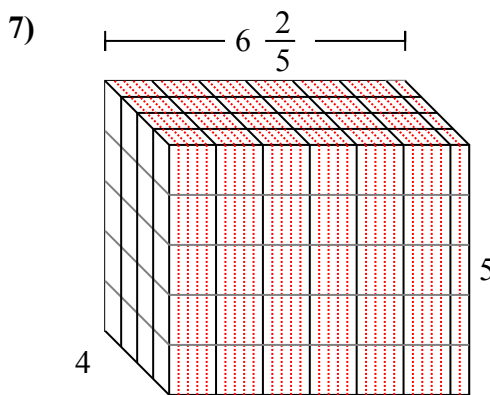
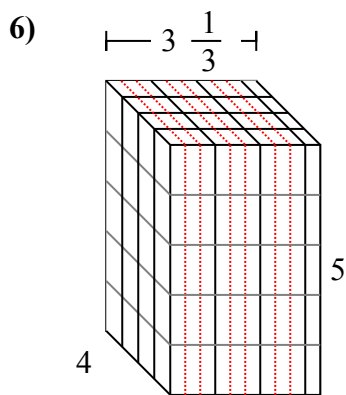
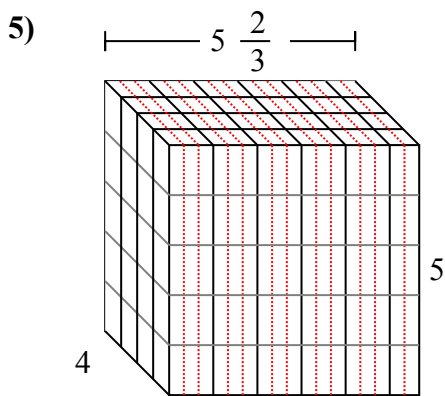
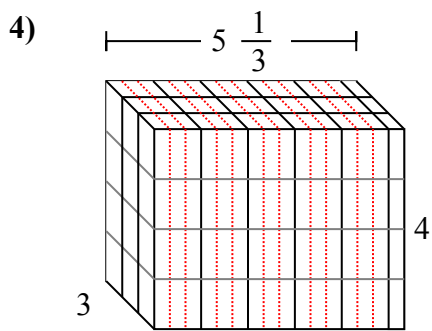
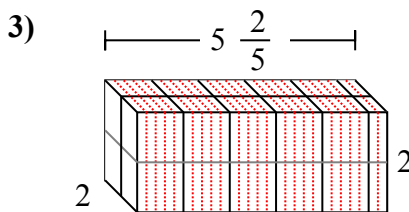
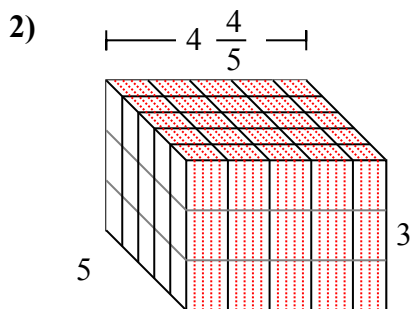
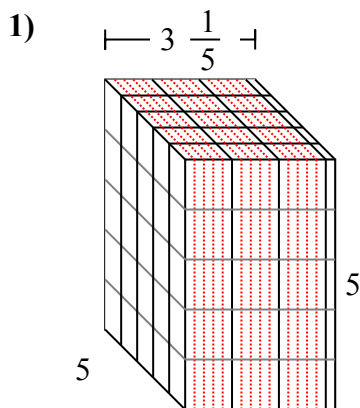
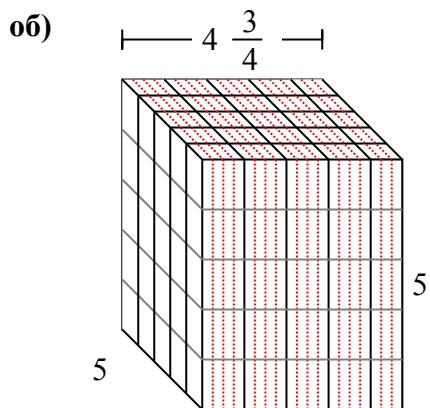


Отвѣты

- об. $118 \frac{3}{4}$ cm
1. _____
2. _____
3. _____
4. _____
5. _____
6. _____
7. _____



Заполните каждый куб малыми кубами и подсчитайте объем. Измерения проводить в сантиметрах.



ОТВЕТЫ

- об. 118 $\frac{3}{4}$ cm
- 1. 80 cm
- 2. 72 cm
- 3. 21 $\frac{3}{5}$ cm
- 4. 64 cm
- 5. 113 $\frac{1}{3}$ cm
- 6. 66 $\frac{2}{3}$ cm
- 7. 128 cm