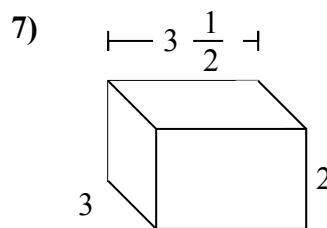
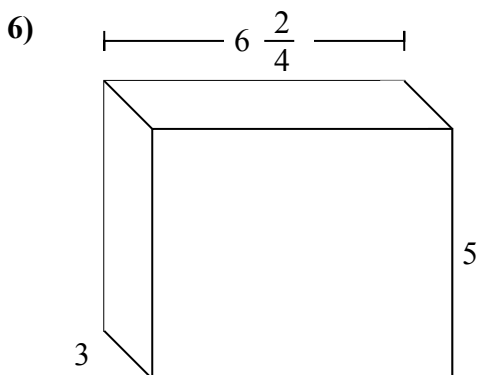
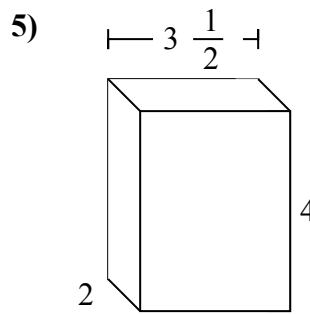
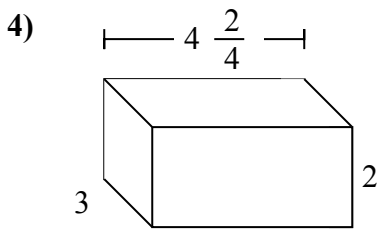
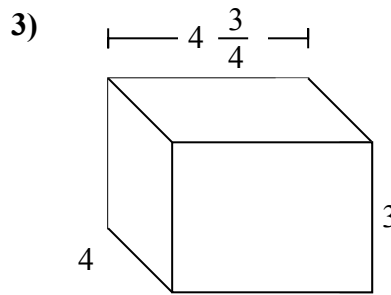
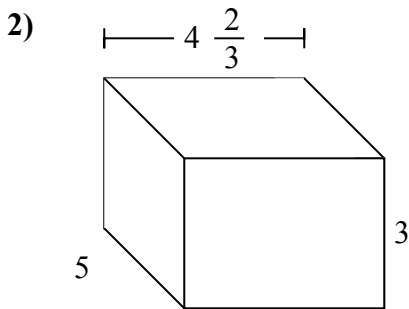
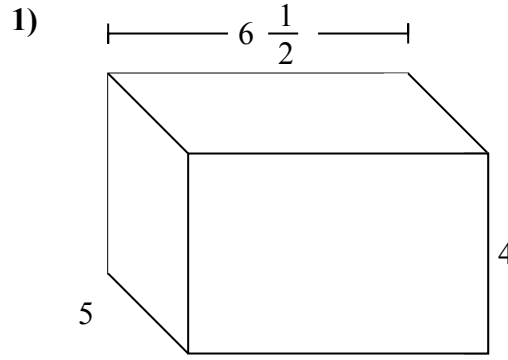
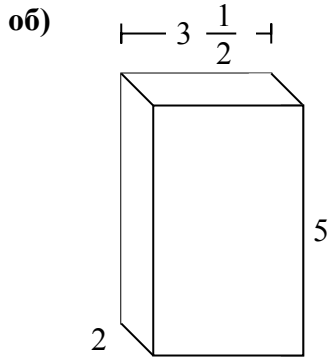




Заполните каждый куб малыми кубами и подсчитайте объем. Измерения проводить в сантиметрах.

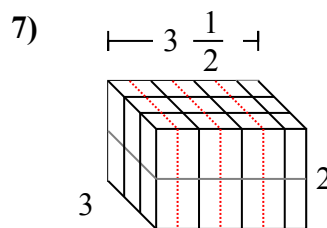
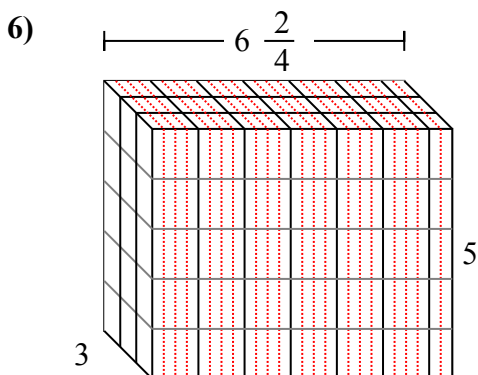
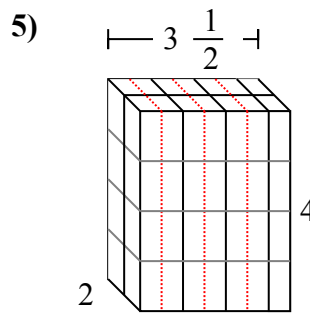
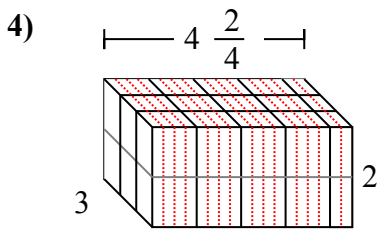
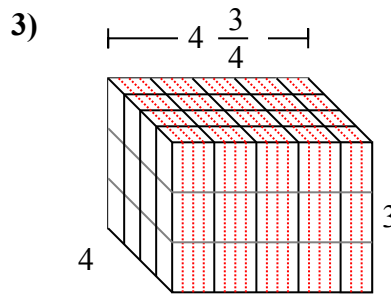
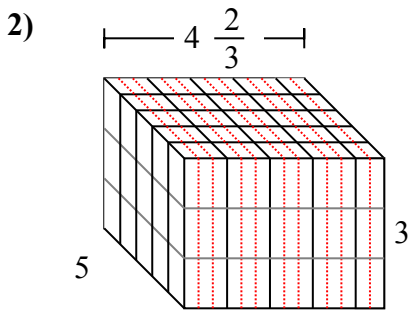
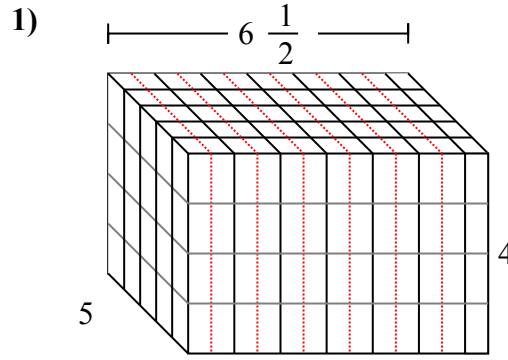
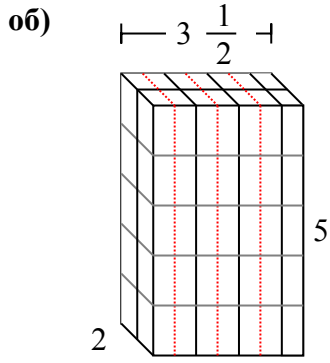


**Ответы**

- об. **35 см**
1. \_\_\_\_\_
2. \_\_\_\_\_
3. \_\_\_\_\_
4. \_\_\_\_\_
5. \_\_\_\_\_
6. \_\_\_\_\_
7. \_\_\_\_\_



Заполните каждый куб малыми кубами и подсчитайте объем. Измерения проводить в сантиметрах.



**ОТВЕТЫ**

- об. 35 cm
- 1. 130 cm
- 2. 70 cm
- 3. 57 cm
- 4. 27 cm
- 5. 28 cm
- 6. 97 2/4 cm
- 7. 21 cm