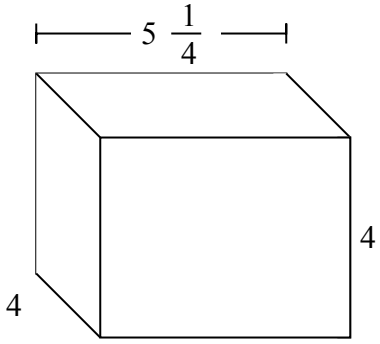




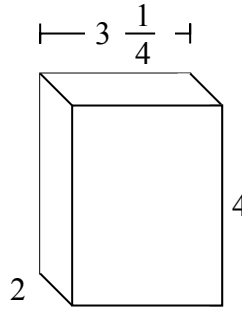
Заполните каждый куб малыми кубами и подсчитайте объем. Измерения проводить в сантиметрах.

ОТВЕТЫ

об)

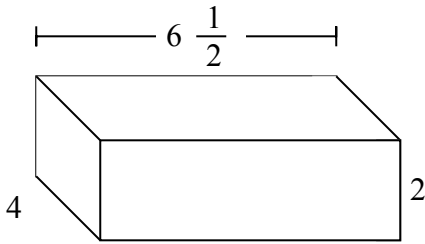


1)

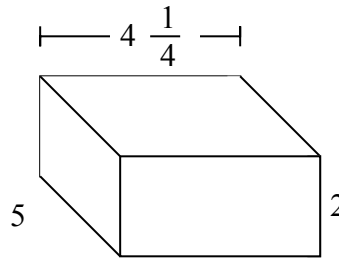


об. **84 см**

2)



3)



1. _____

2. _____

3. _____

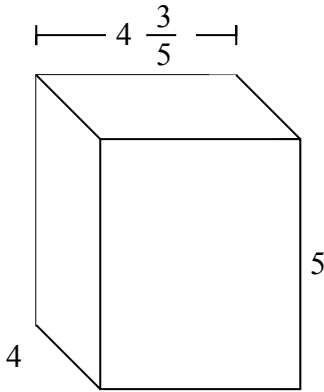
4. _____

5. _____

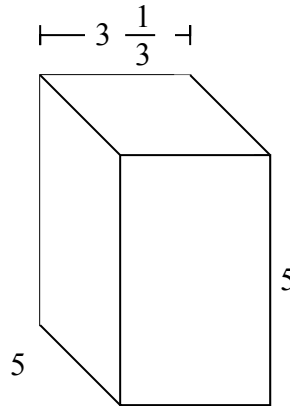
6. _____

7. _____

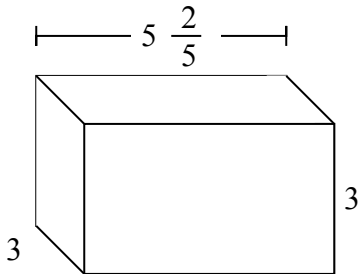
4)



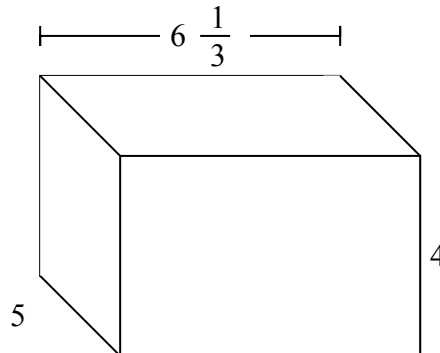
5)



6)

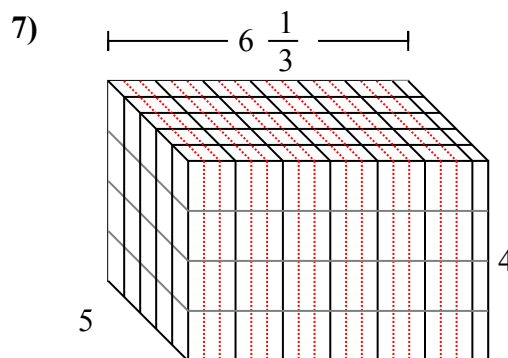
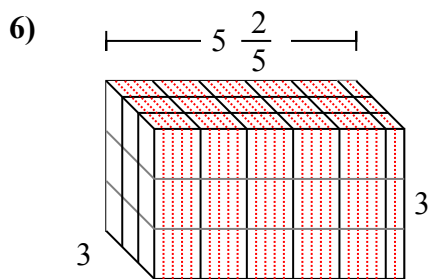
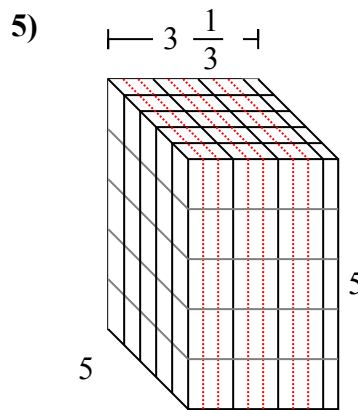
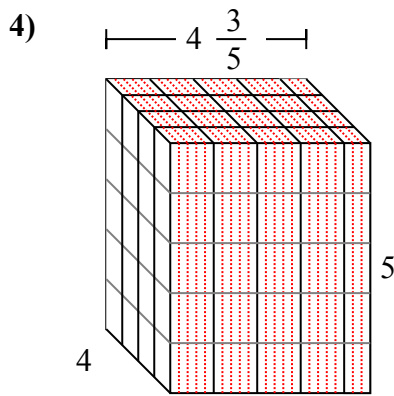
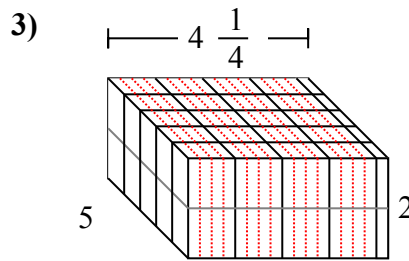
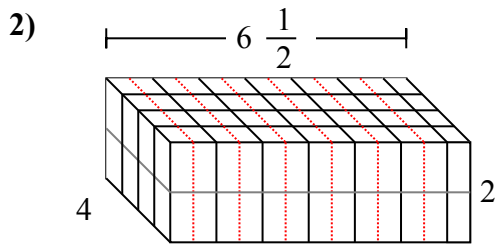
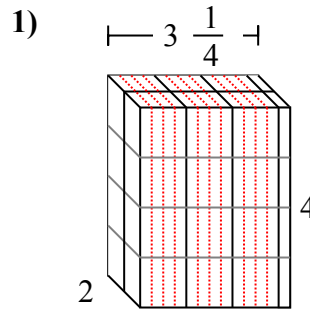
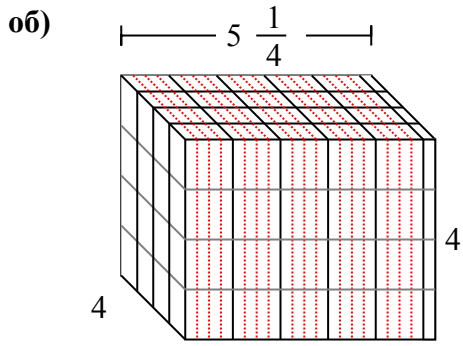


7)





Заполните каждый куб малыми кубами и подсчитайте объем. Измерения проводить в сантиметрах.



ОТВЕТЫ

- об. 84 cm
- 1. 26 cm
- 2. 52 cm
- 3. $42 \frac{2}{4}$ cm
- 4. 92 cm
- 5. $83 \frac{1}{3}$ cm
- 6. $48 \frac{3}{5}$ cm
- 7. $126 \frac{2}{3}$ cm