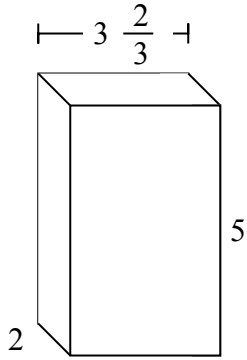


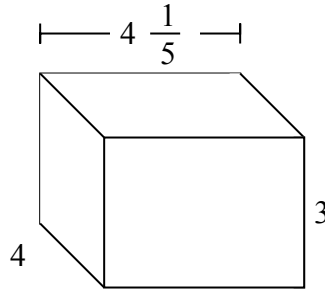


Заполните каждый куб малыми кубами и подсчитайте объем. Измерения проводить в сантиметрах.

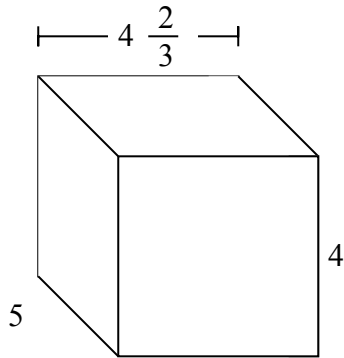
об)



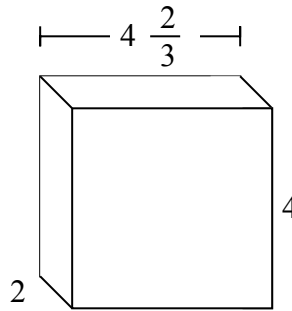
1)



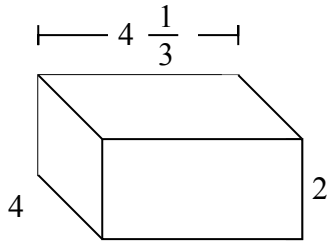
2)



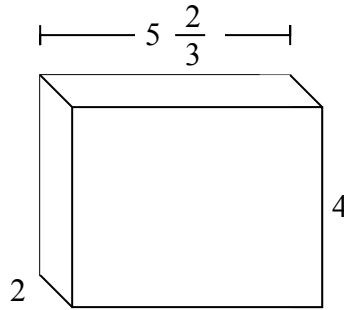
3)



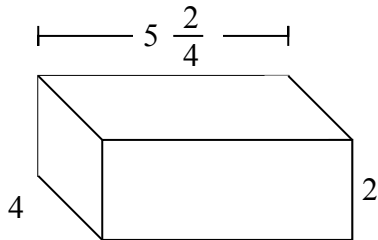
4)



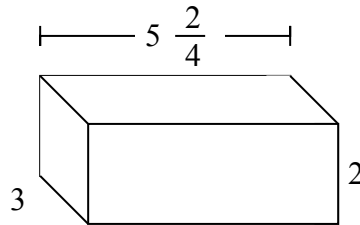
5)



6)



7)



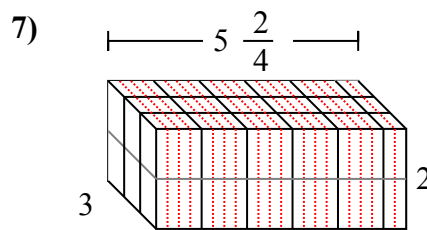
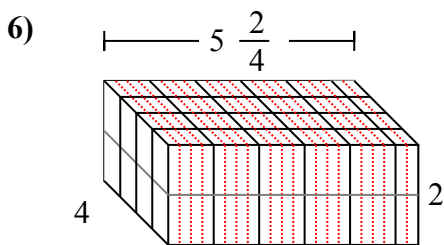
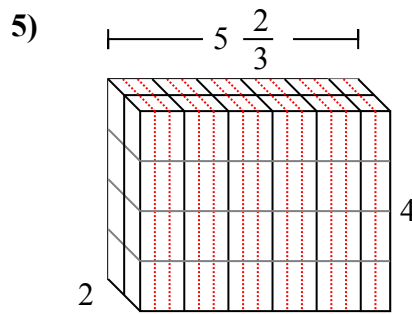
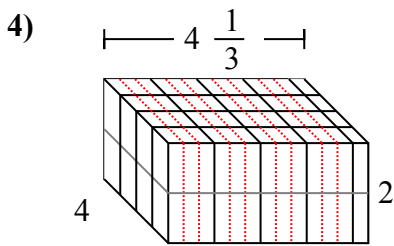
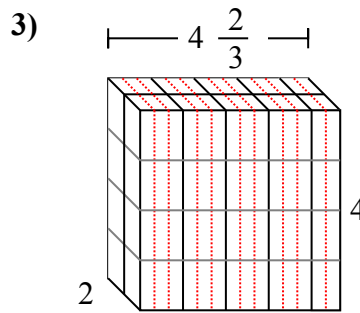
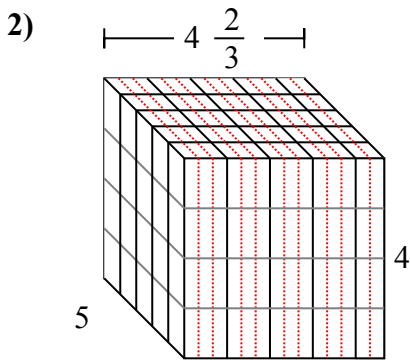
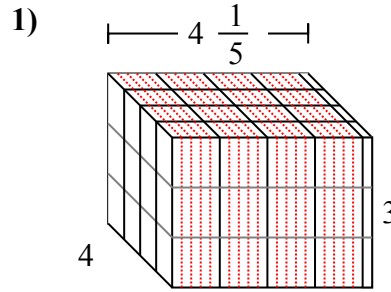
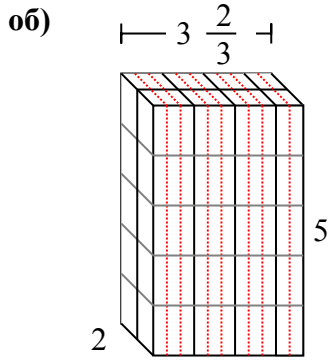
Ответы

об. $36 \frac{2}{3}$ см

1. _____
2. _____
3. _____
4. _____
5. _____
6. _____
7. _____



Заполните каждый куб малыми кубами и подсчитайте объем. Измерения проводить в сантиметрах.

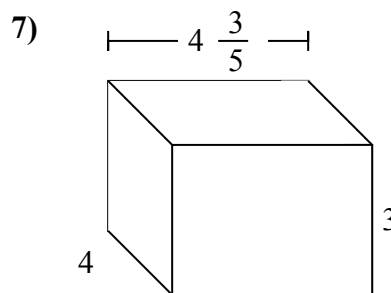
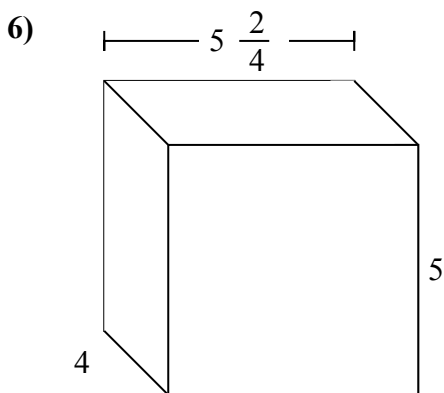
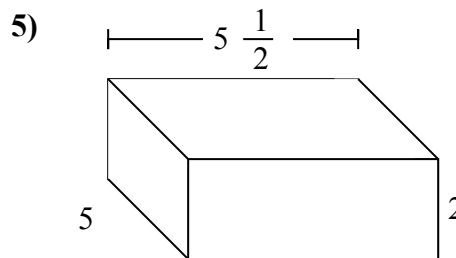
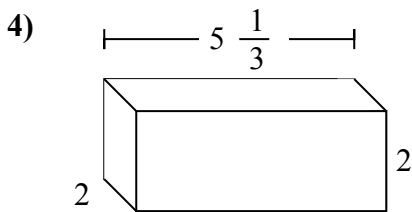
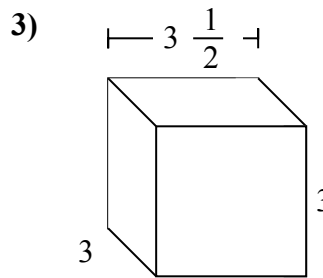
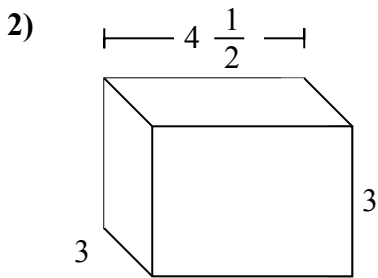
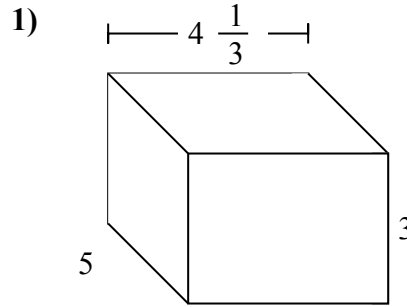
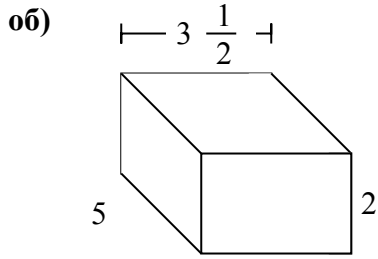


ОТВЕТЫ

- об. $36 \frac{2}{3}$ cm
- 1. $50 \frac{2}{5}$ cm
- 2. $93 \frac{1}{3}$ cm
- 3. $37 \frac{1}{3}$ cm
- 4. $34 \frac{2}{3}$ cm
- 5. $45 \frac{1}{3}$ cm
- 6. 44 cm
- 7. 33 cm



Заполните каждый куб малыми кубами и подсчитайте объем. Измерения проводить в сантиметрах.

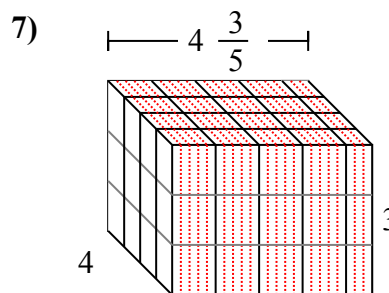
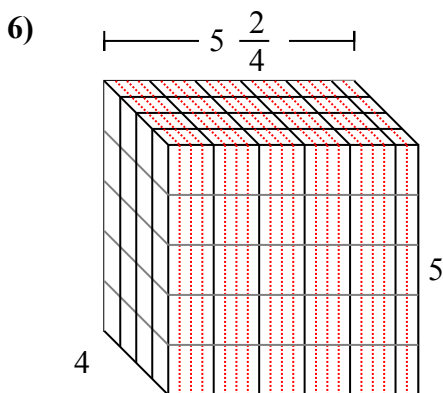
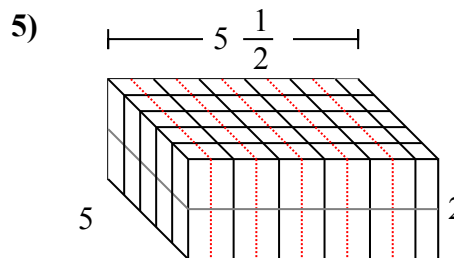
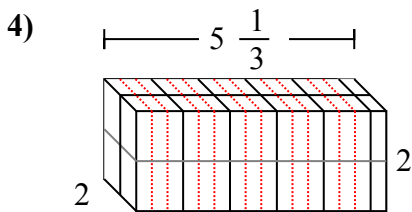
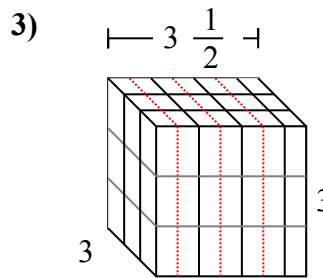
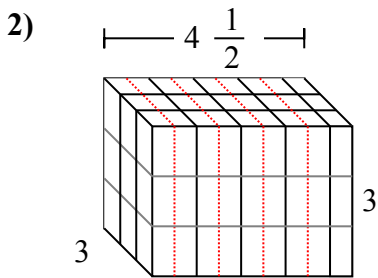
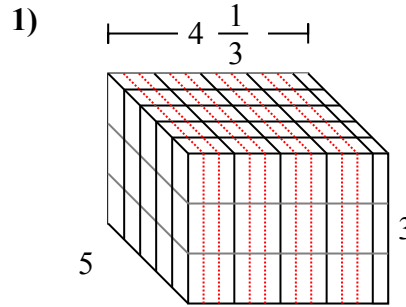
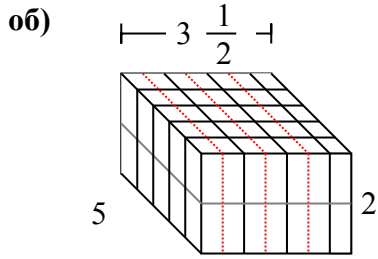


ОТВЕТЫ

- об. **35 см**
1. _____
2. _____
3. _____
4. _____
5. _____
6. _____
7. _____



Заполните каждый куб малыми кубами и подсчитайте объем. Измерения проводить в сантиметрах.

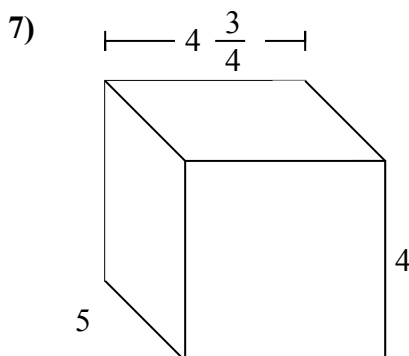
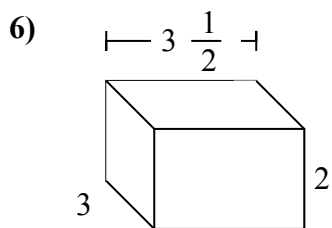
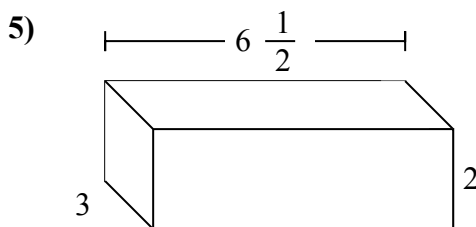
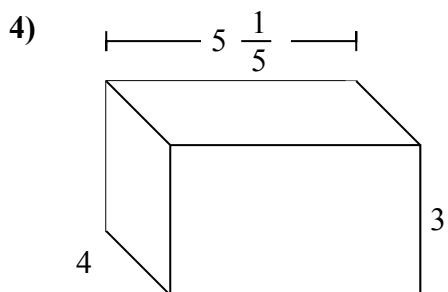
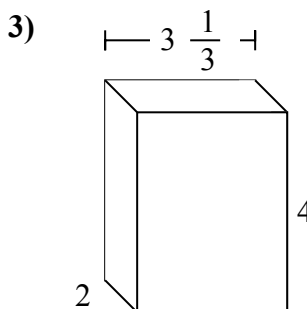
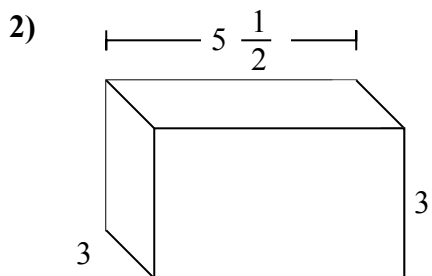
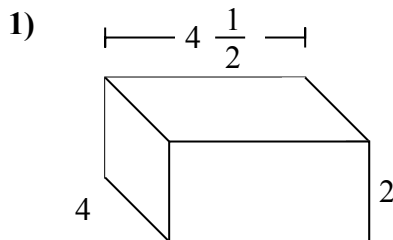
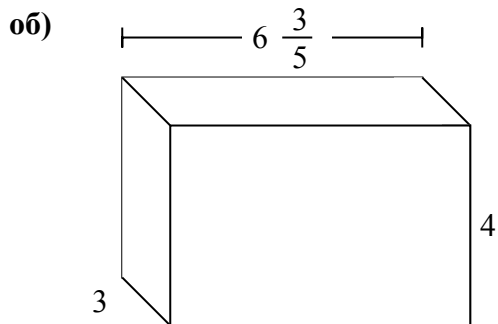


ОТВЕТЫ

- об. 35 cm
- 1. 65 cm
- 2. 40 1/2 cm
- 3. 31 1/2 cm
- 4. 21 1/3 cm
- 5. 55 cm
- 6. 110 cm
- 7. 55 1/5 cm



Заполните каждый куб малыми кубами и подсчитайте объем. Измерения проводить в сантиметрах.

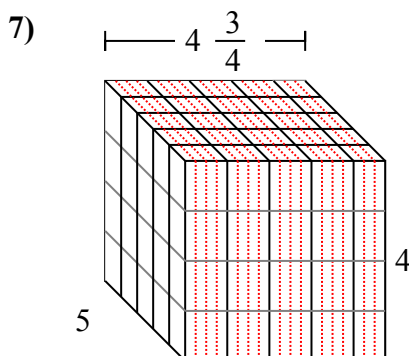
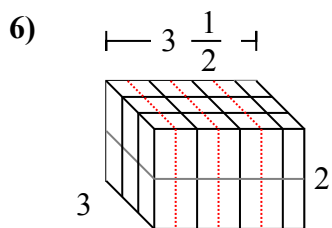
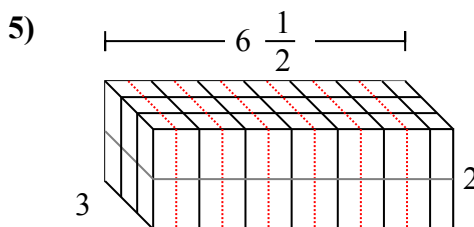
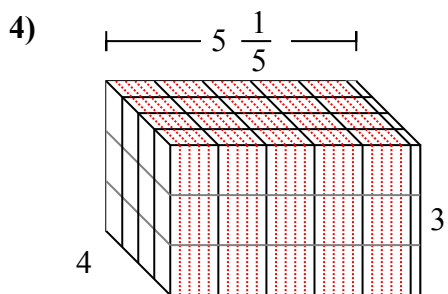
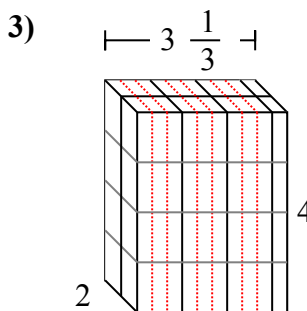
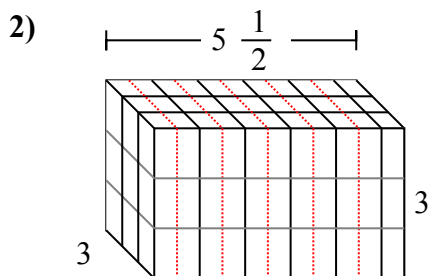
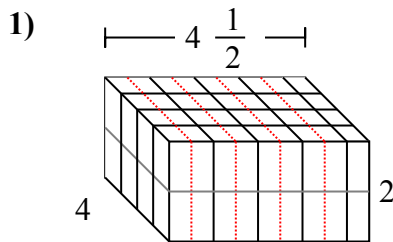
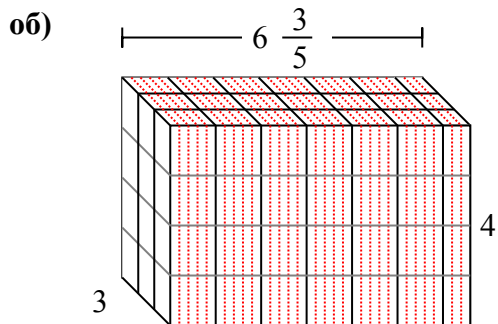


ОТВЕТЫ

- об. $79 \frac{1}{5} \text{ cm}$
1. _____
2. _____
3. _____
4. _____
5. _____
6. _____
7. _____



Заполните каждый куб малыми кубами и подсчитайте объем. Измерения проводить в сантиметрах.

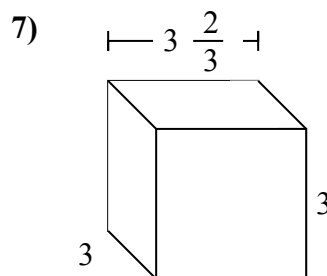
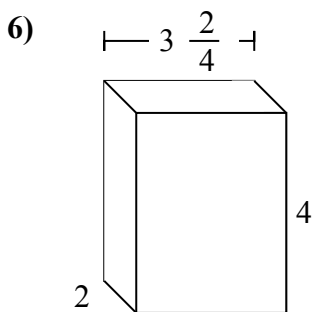
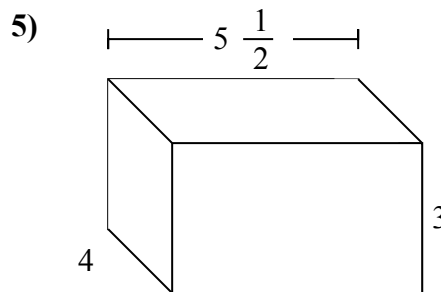
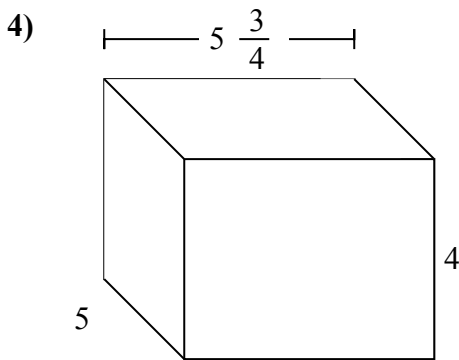
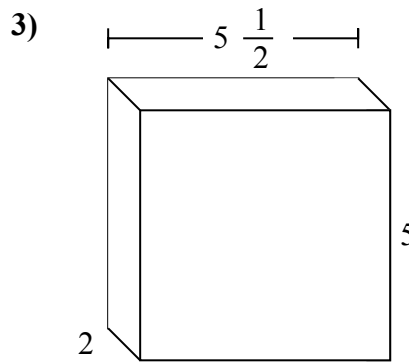
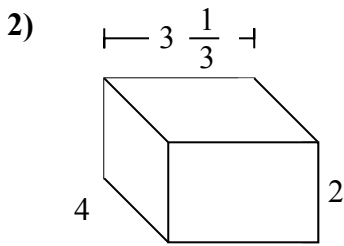
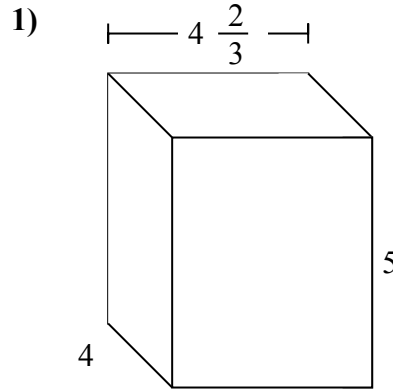
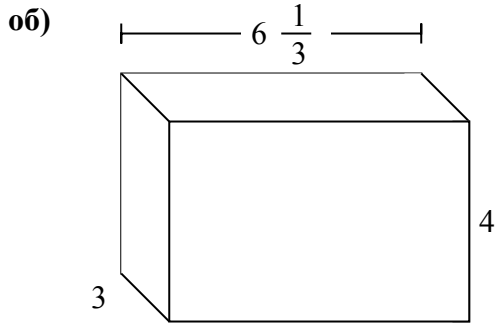


ОТВЕТЫ

- об. $79 \frac{1}{5} \text{ cm}$
- 1. 36 cm
- 2. $49 \frac{1}{2} \text{ cm}$
- 3. $26 \frac{2}{3} \text{ cm}$
- 4. $62 \frac{2}{5} \text{ cm}$
- 5. 39 cm
- 6. 21 cm
- 7. 95 cm



Заполните каждый куб малыми кубами и подсчитайте объем. Измерения проводить в сантиметрах.

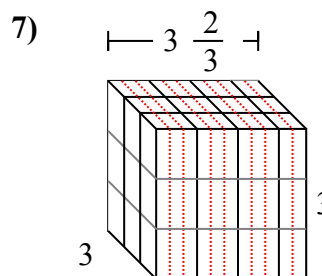
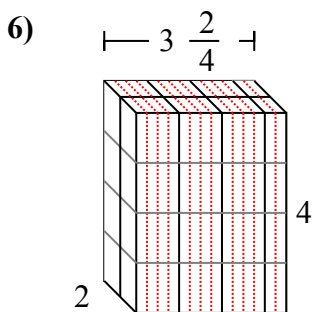
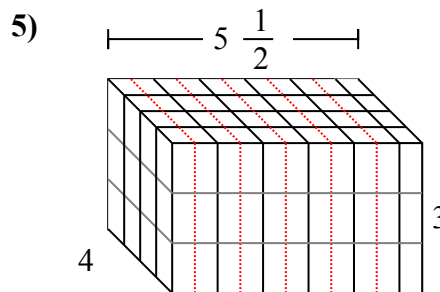
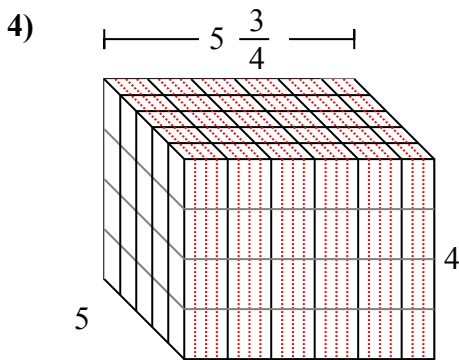
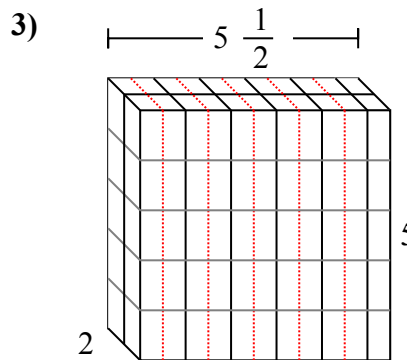
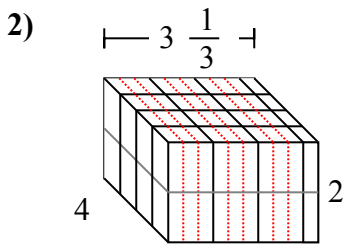
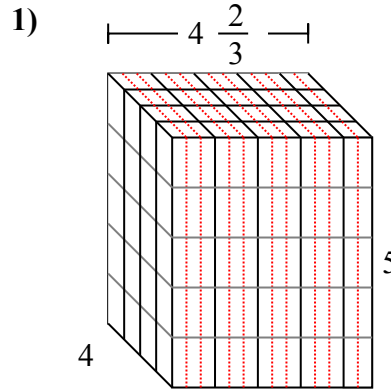
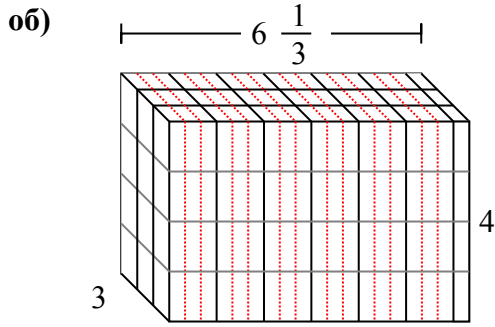


ОТВЕТЫ

- об. **76 см**
1. _____
2. _____
3. _____
4. _____
5. _____
6. _____
7. _____



Заполните каждый куб малыми кубами и подсчитайте объем. Измерения проводить в сантиметрах.



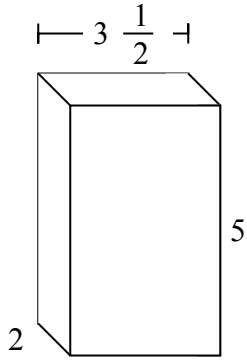
ОТВЕТЫ

- об. 76 cm
- 1. 93 1/3 cm
- 2. 26 2/3 cm
- 3. 55 cm
- 4. 115 cm
- 5. 66 cm
- 6. 28 cm
- 7. 33 cm

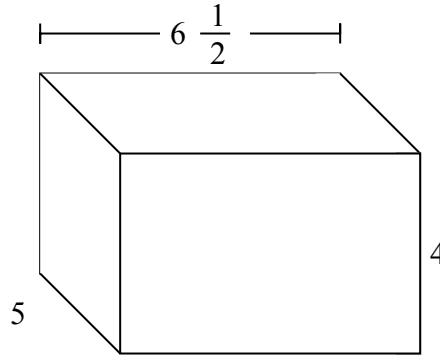


Заполните каждый куб малыми кубами и подсчитайте объем. Измерения проводить в сантиметрах.

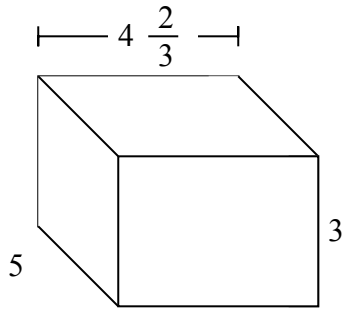
об)



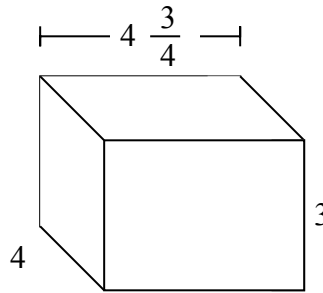
1)



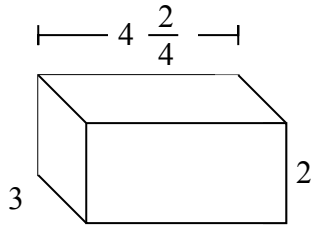
2)



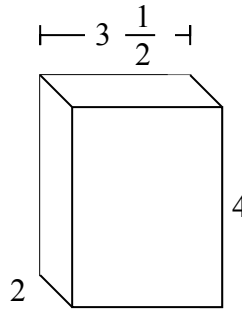
3)



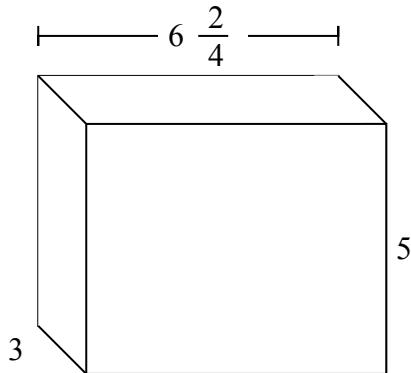
4)



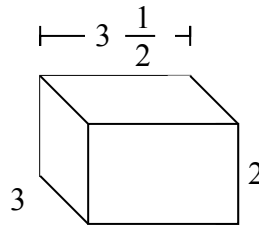
5)



6)



7)



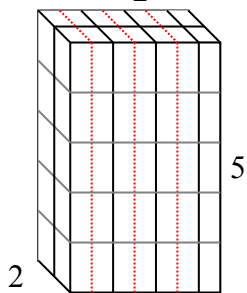
Ответы

- об. **35 см**
1. _____
2. _____
3. _____
4. _____
5. _____
6. _____
7. _____

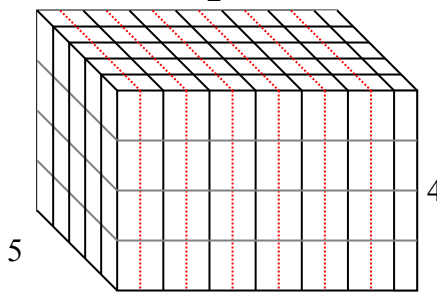


Заполните каждый куб малыми кубами и подсчитайте объем. Измерения проводить в сантиметрах.

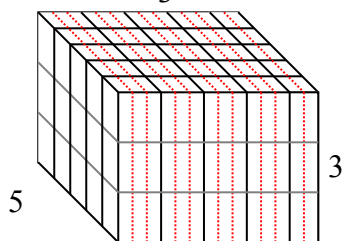
об) $3 \frac{1}{2}$



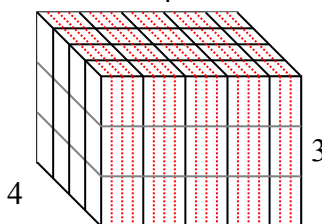
1) $6 \frac{1}{2}$



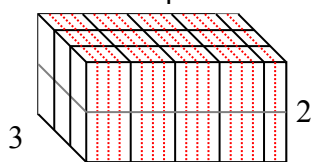
2) $4 \frac{2}{3}$



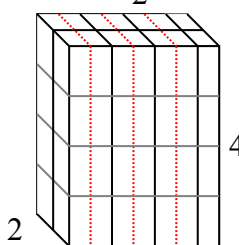
3) $4 \frac{3}{4}$



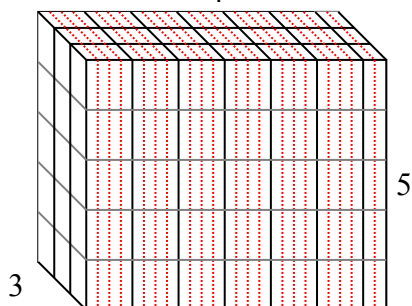
4) $4 \frac{2}{4}$



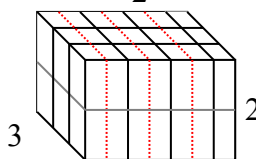
5) $3 \frac{1}{2}$



6) $6 \frac{2}{4}$



7) $3 \frac{1}{2}$



ОТВЕТЫ

об. 35 cm

1. 130 cm

2. 70 cm

3. 57 cm

4. 27 cm

5. 28 cm

6. 97 2/4 cm

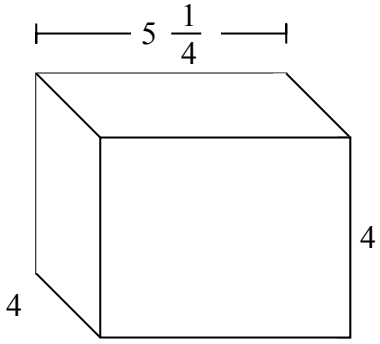
7. 21 cm



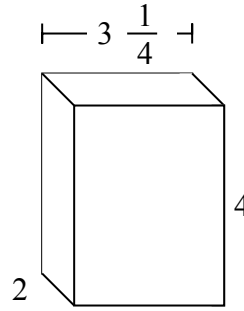
Заполните каждый куб малыми кубами и подсчитайте объем. Измерения проводить в сантиметрах.

ОТВЕТЫ

об)

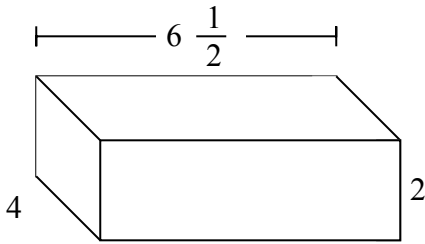


1)

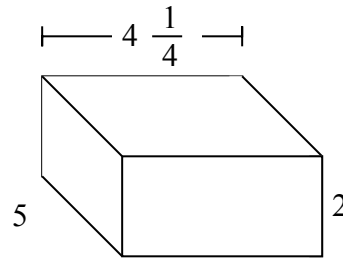


об. **84 см**

2)



3)



1. _____

2. _____

3. _____

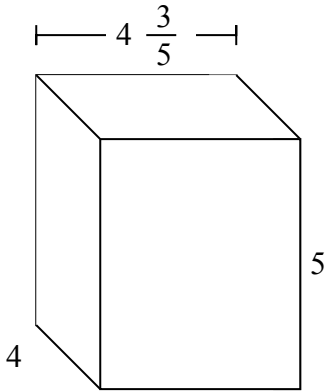
4. _____

5. _____

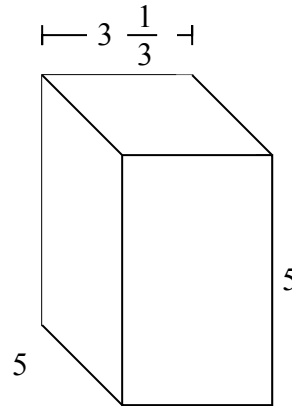
6. _____

7. _____

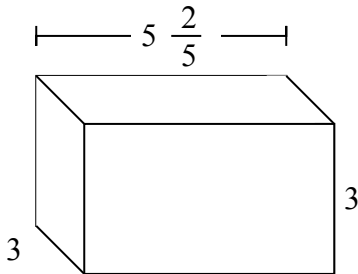
4)



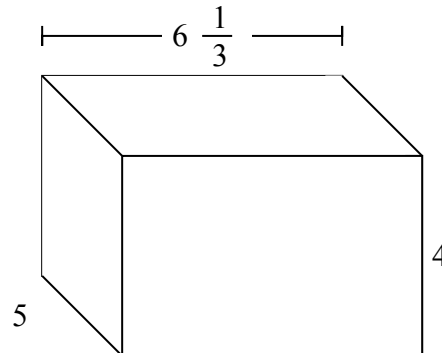
5)



6)

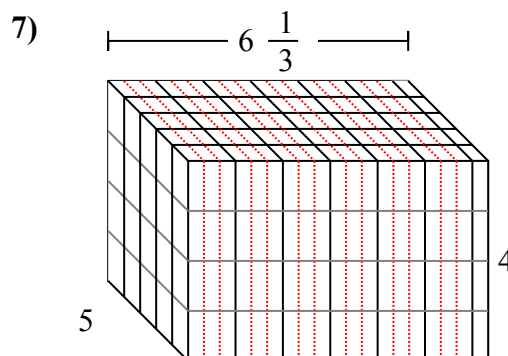
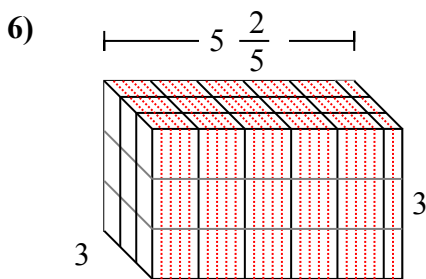
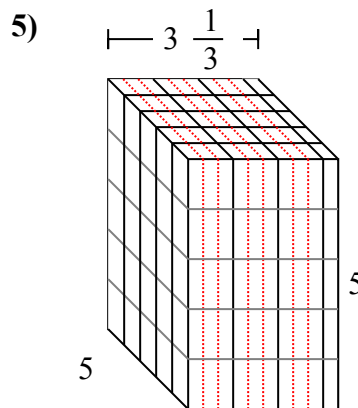
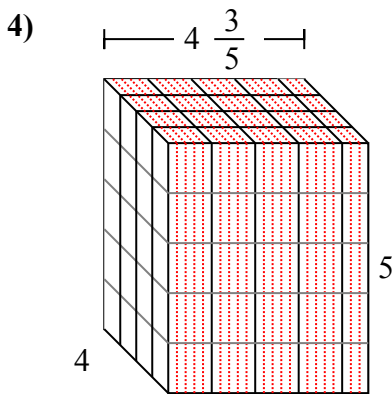
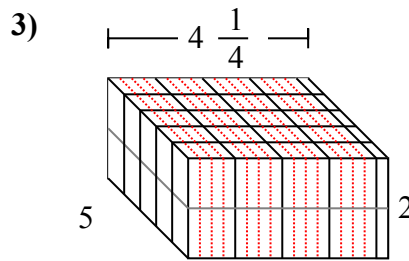
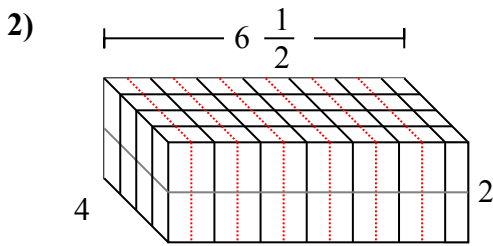
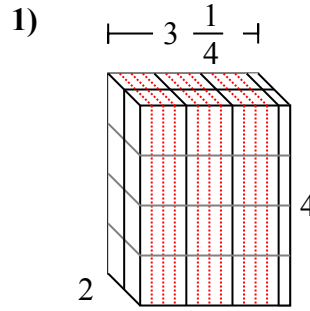
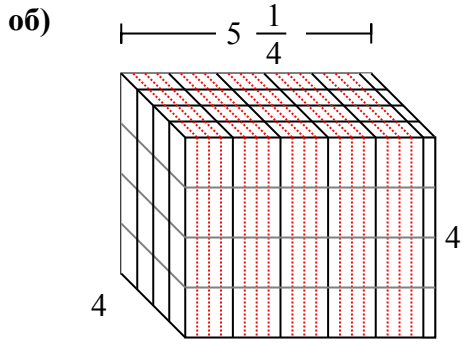


7)





Заполните каждый куб малыми кубами и подсчитайте объем. Измерения проводить в сантиметрах.

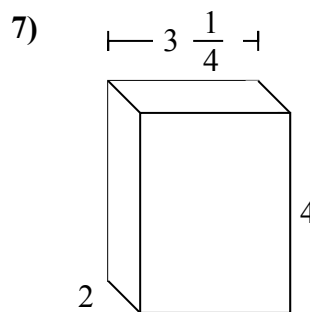
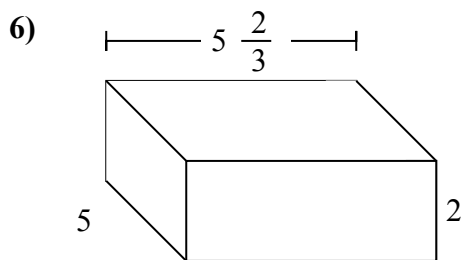
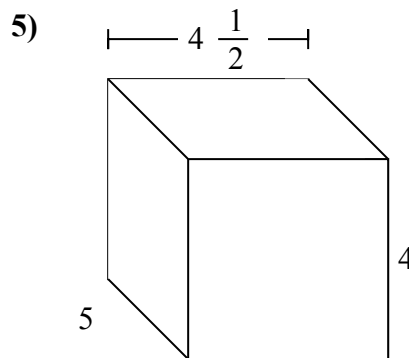
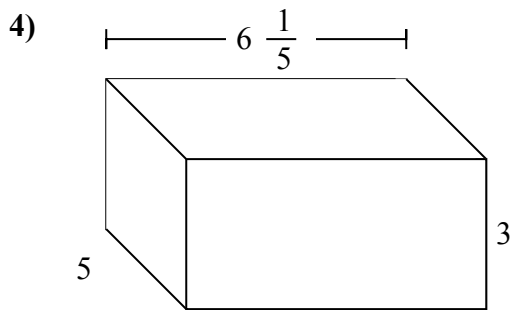
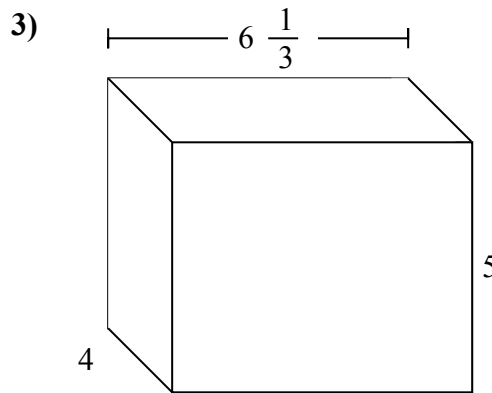
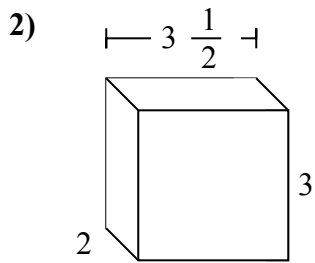
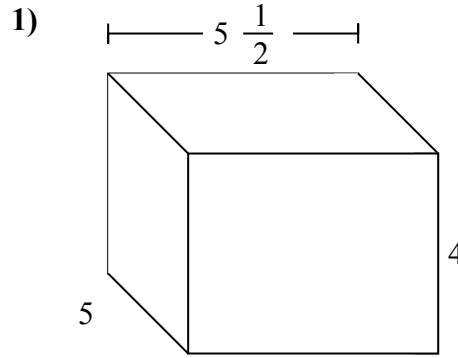
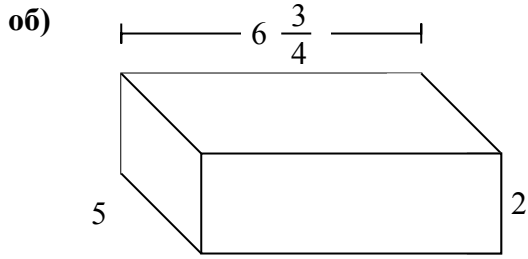


ОТВЕТЫ

- об. 84 cm
- 1. 26 cm
- 2. 52 cm
- 3. $42 \frac{2}{4}$ cm
- 4. 92 cm
- 5. $83 \frac{1}{3}$ cm
- 6. $48 \frac{3}{5}$ cm
- 7. $126 \frac{2}{3}$ cm



Заполните каждый куб малыми кубами и подсчитайте объем. Измерения проводить в сантиметрах.



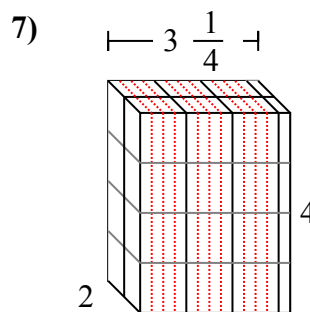
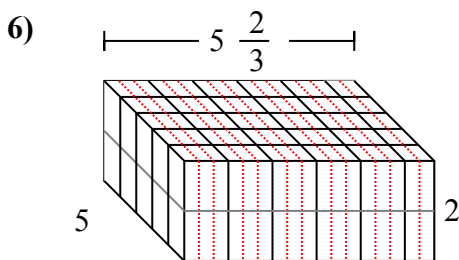
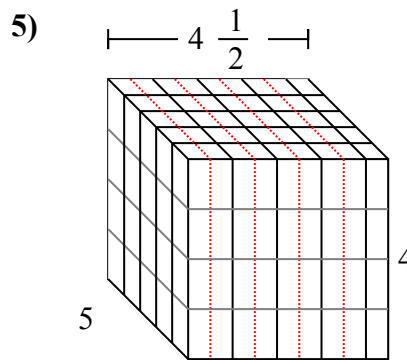
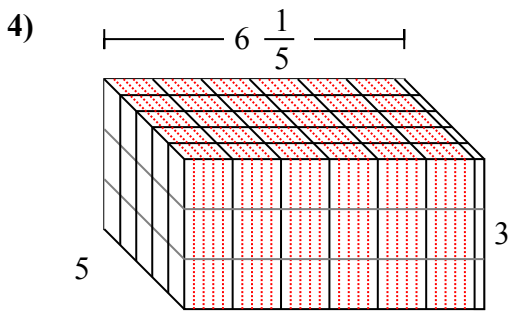
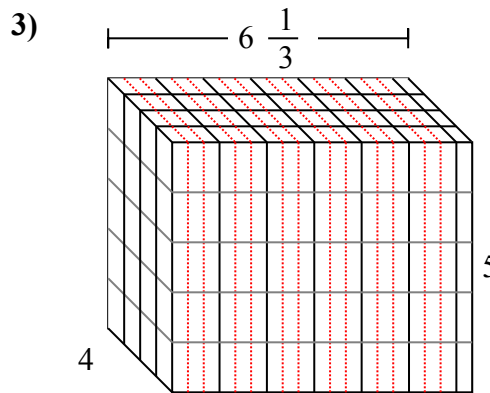
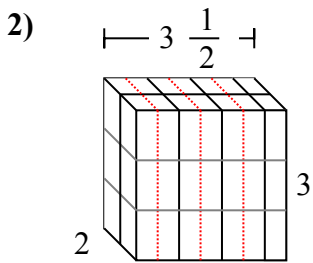
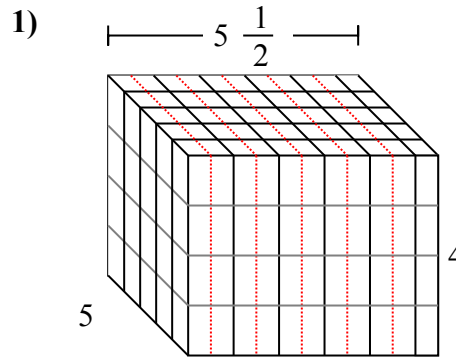
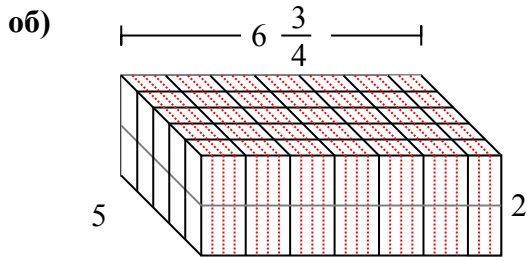
ОТВЕТЫ

об. **67 2/4 см**

1. _____
2. _____
3. _____
4. _____
5. _____
6. _____
7. _____



Заполните каждый куб малыми кубами и подсчитайте объем. Измерения проводить в сантиметрах.

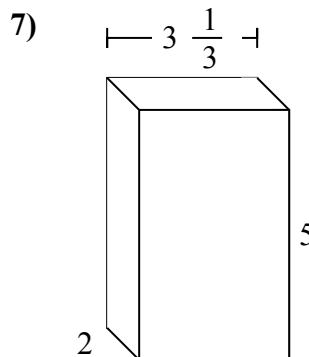
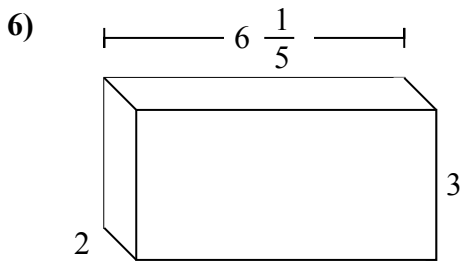
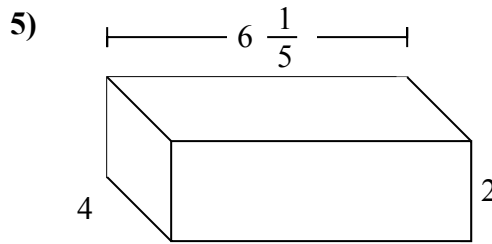
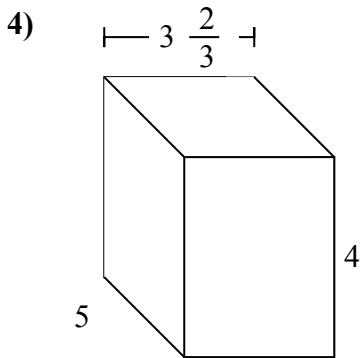
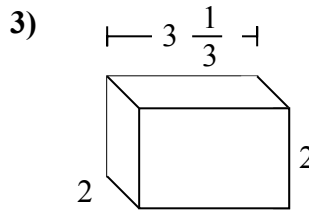
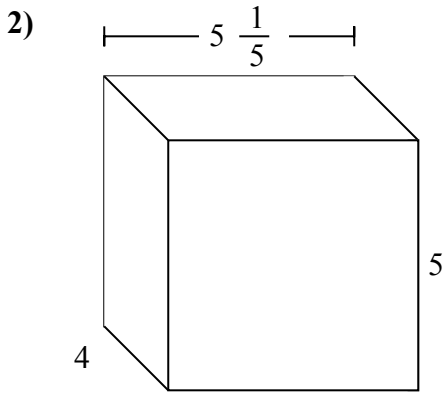
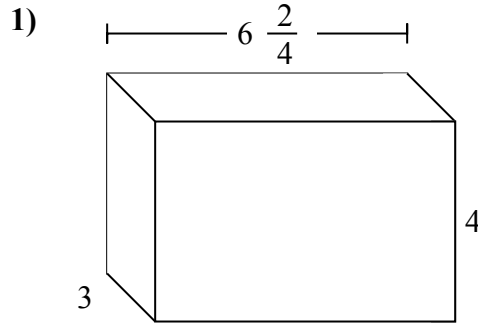
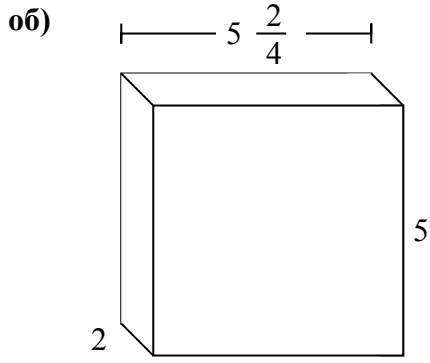


ОТВЕТЫ

- об. $67 \frac{2}{4}$ cm
- 1. 110 cm
- 2. 21 cm
- 3. $126 \frac{2}{3}$ cm
- 4. 93 cm
- 5. 90 cm
- 6. $56 \frac{2}{3}$ cm
- 7. 26 cm



Заполните каждый куб малыми кубами и подсчитайте объем. Измерения проводить в сантиметрах.

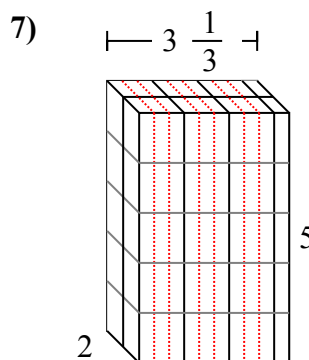
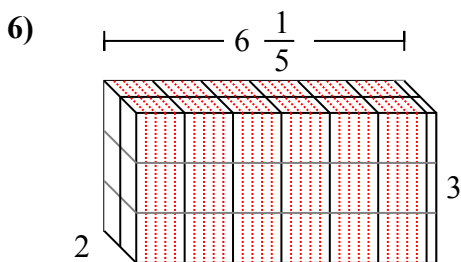
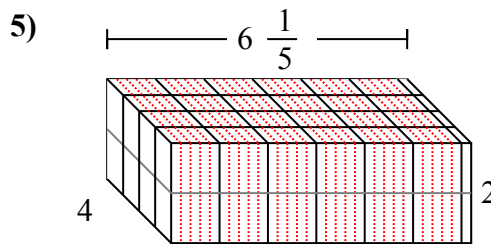
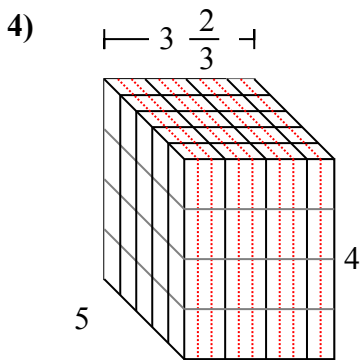
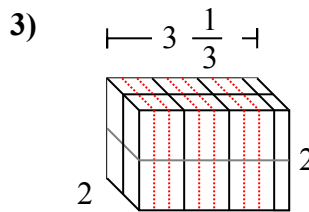
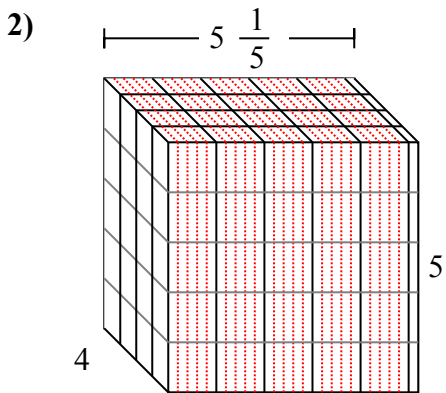
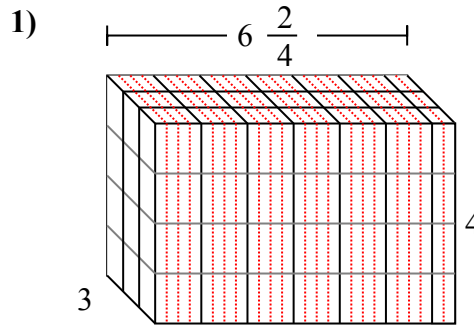
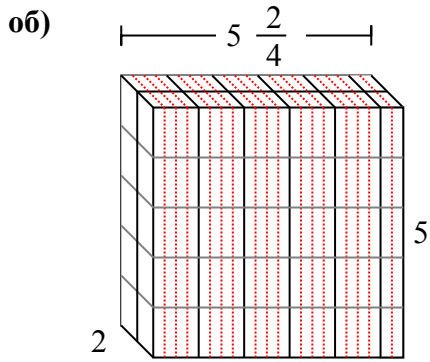


ОТВЕТЫ

- об. **55 см**
1. _____
2. _____
3. _____
4. _____
5. _____
6. _____
7. _____



Заполните каждый куб малыми кубами и подсчитайте объем. Измерения проводить в сантиметрах.



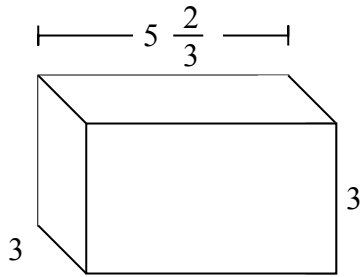
ОТВЕТЫ

- об. 55 cm
- 1. 78 cm
- 2. 104 cm
- 3. 13 1/3 cm
- 4. 73 1/3 cm
- 5. 49 3/5 cm
- 6. 37 1/5 cm
- 7. 33 1/3 cm

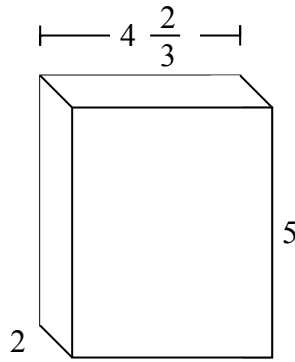


Заполните каждый куб малыми кубами и подсчитайте объем. Измерения проводить в сантиметрах.

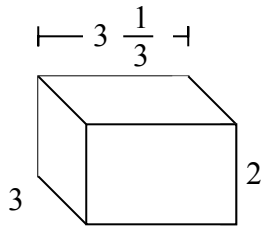
об)



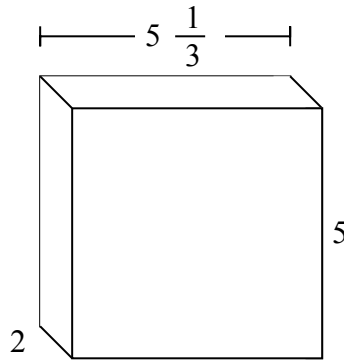
1)



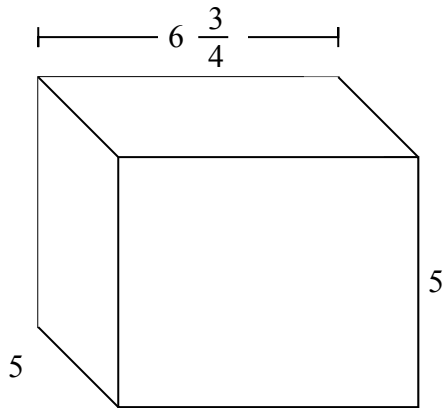
2)



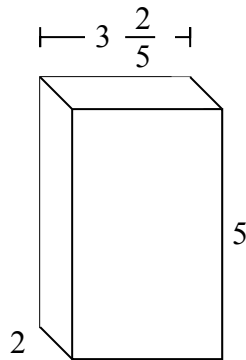
3)



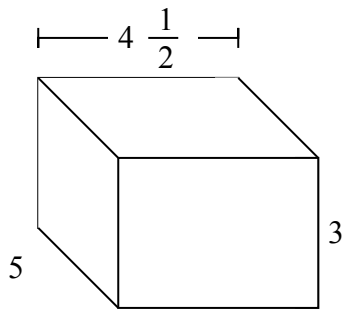
4)



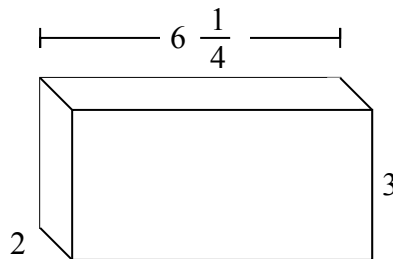
5)



6)



7)



Ответы

об. **51 cm**

1. _____

2. _____

3. _____

4. _____

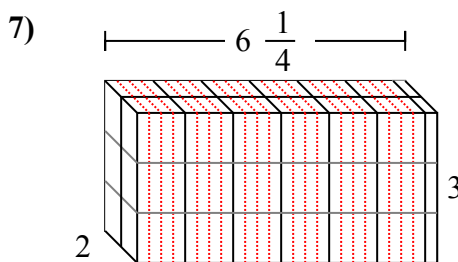
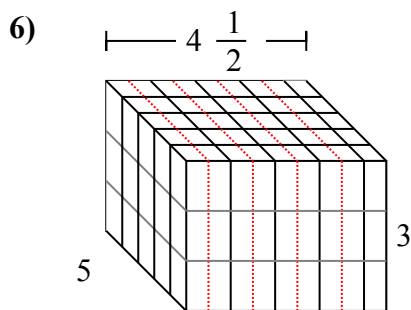
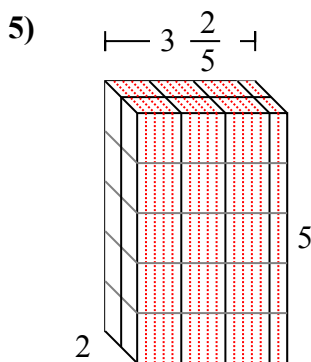
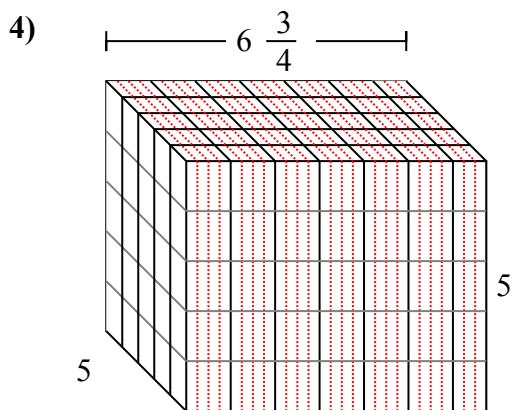
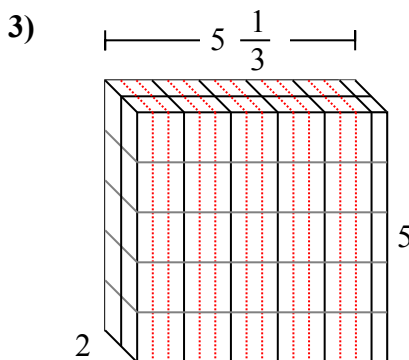
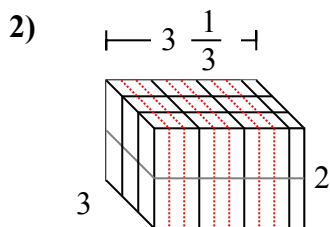
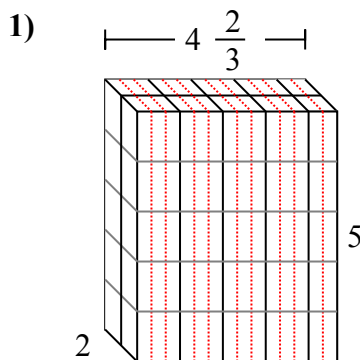
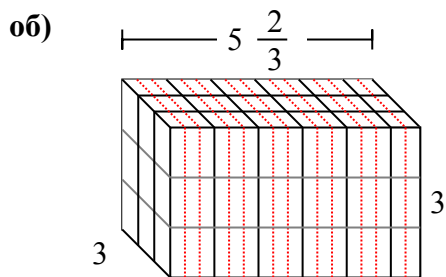
5. _____

6. _____

7. _____



Заполните каждый куб малыми кубами и подсчитайте объем. Измерения проводить в сантиметрах.



ОТВЕТЫ

об. 51 cm

1. $46 \frac{2}{3}$ cm

2. 20 cm

3. $53 \frac{1}{3}$ cm

4. $168 \frac{3}{4}$ cm

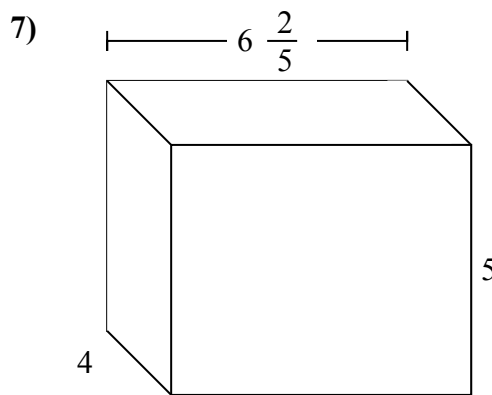
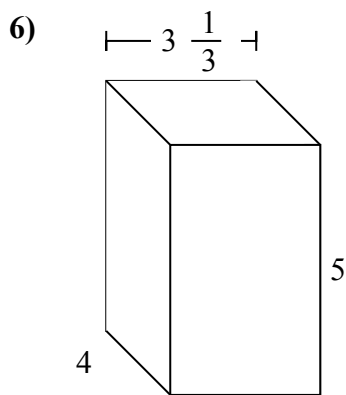
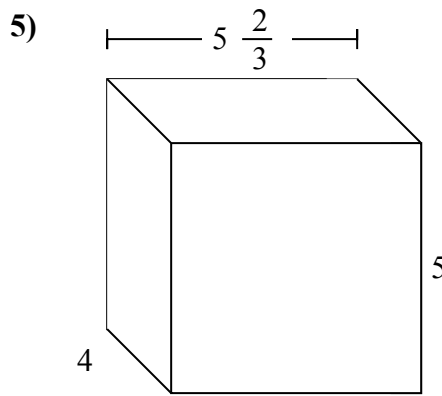
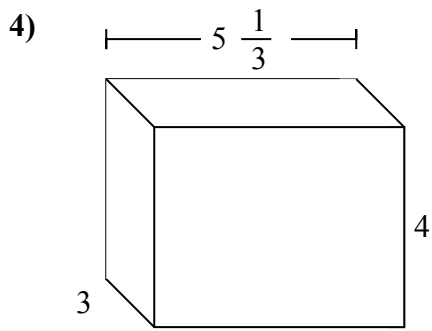
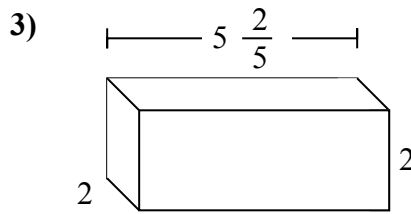
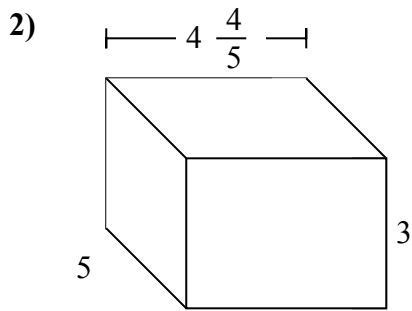
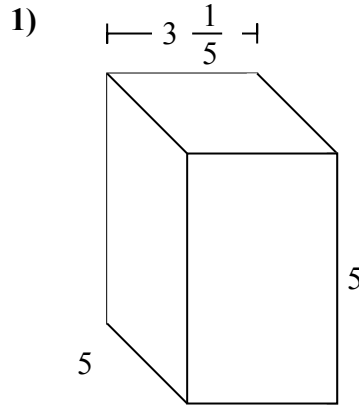
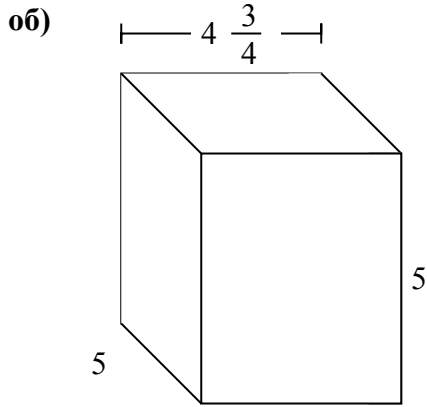
5. 34 cm

6. $67 \frac{1}{2}$ cm

7. $37 \frac{2}{4}$ cm



Заполните каждый куб малыми кубами и подсчитайте объем. Измерения проводить в сантиметрах.

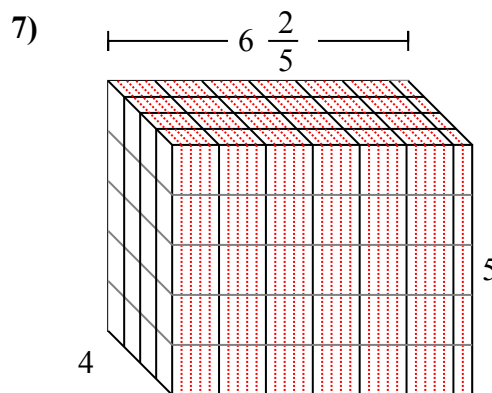
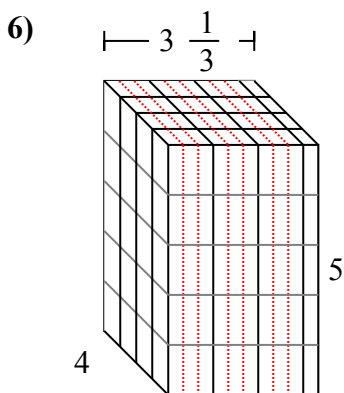
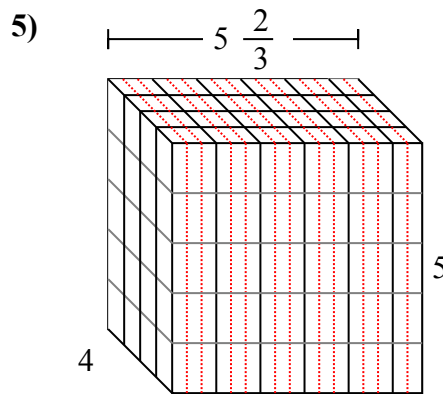
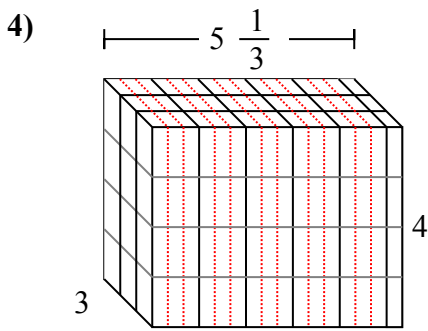
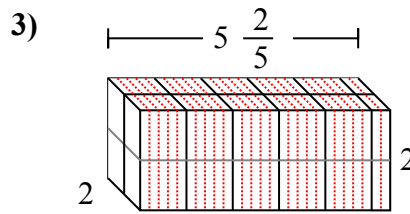
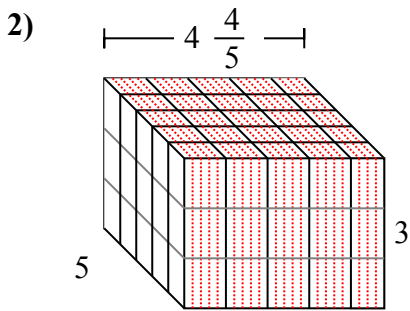
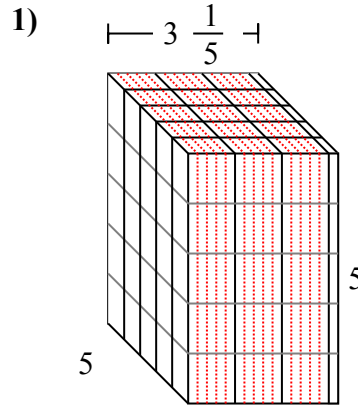
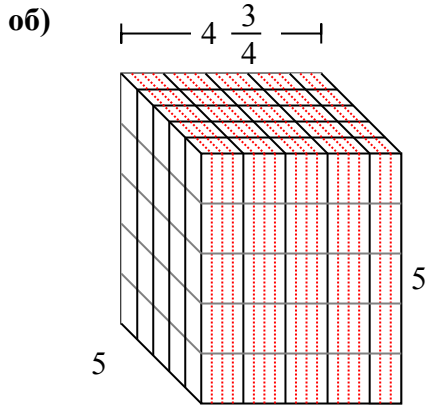


Ответы

- об. $118 \frac{3}{4}$ cm
1. _____
2. _____
3. _____
4. _____
5. _____
6. _____
7. _____



Заполните каждый куб малыми кубами и подсчитайте объем. Измерения проводить в сантиметрах.



ОТВЕТЫ

- об. 118 $\frac{3}{4}$ cm
- 1. 80 cm
- 2. 72 cm
- 3. 21 $\frac{3}{5}$ cm
- 4. 64 cm
- 5. 113 $\frac{1}{3}$ cm
- 6. 66 $\frac{2}{3}$ cm
- 7. 128 cm