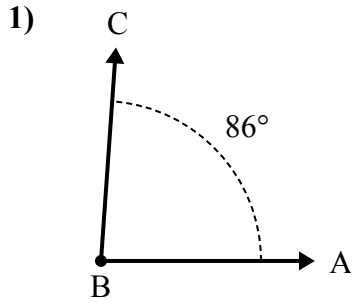


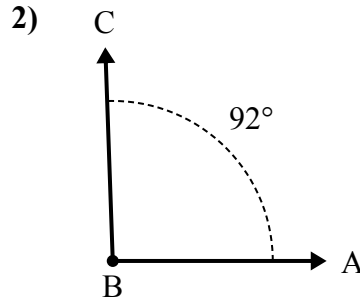


Решите каждую задачу.

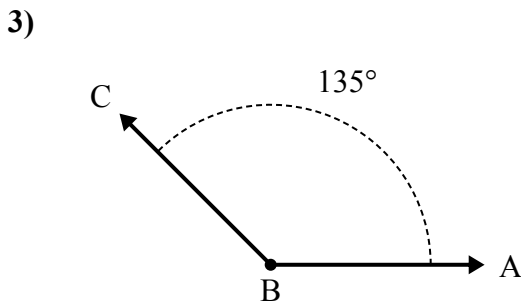
Ответы



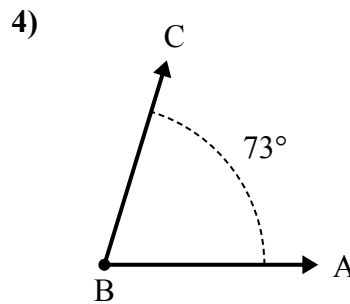
A. Нарисуйте и пометьте луч BD так, чтобы он разрезал угол ABC на два меньших угла, причем угол DBC измеряется в градусах 35.
B. Какая мера угла ABD?



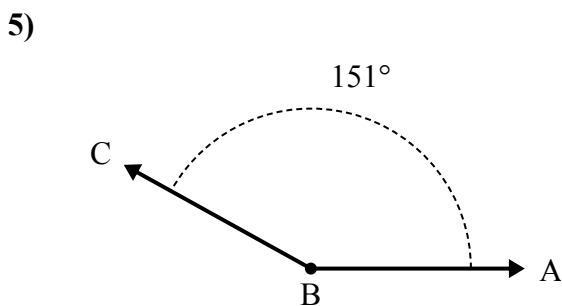
A. Нарисуйте и пометьте луч BD так, чтобы он разрезал угол ABC на два меньших угла, причем угол DBC измеряется в градусах 34.
B. Какая мера угла ABD?



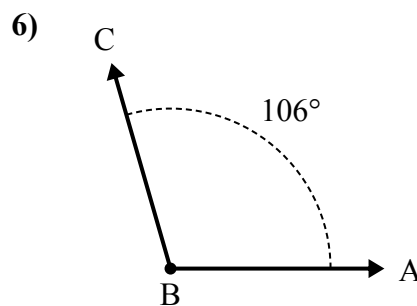
A. Нарисуйте и пометьте луч BD так, чтобы он разрезал угол ABC на два меньших угла, причем угол DBC измеряется в градусах 47.
B. Какая мера угла ABD?



A. Нарисуйте и пометьте луч BD так, чтобы он разрезал угол ABC на два меньших угла, причем угол ABD измеряется в градусах 42.
B. Какая мера угла DBC?



A. Нарисуйте и пометьте луч BD так, чтобы он разрезал угол ABC на два меньших угла, причем угол ABD измеряется в градусах 52.
B. Какая мера угла DBC?

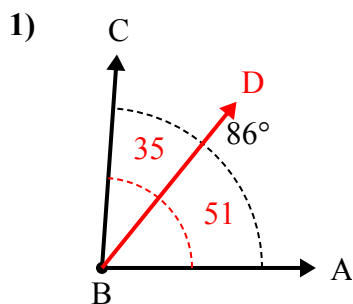


A. Нарисуйте и пометьте луч BD так, чтобы он разрезал угол ABC на два меньших угла, причем угол ABD измеряется в градусах 76.
B. Какая мера угла DBC?

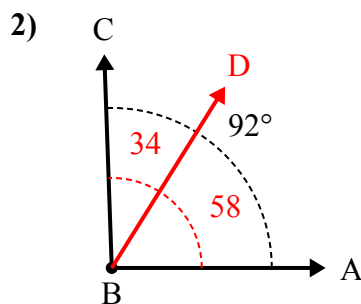
1. _____
2. _____
3. _____
4. _____
5. _____
6. _____



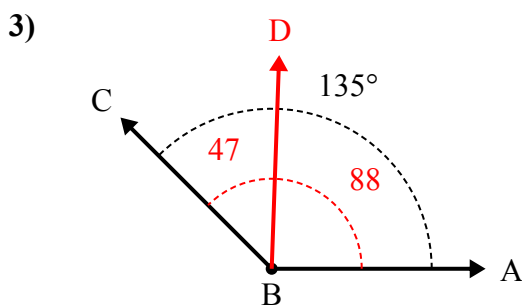
Решите каждую задачу.



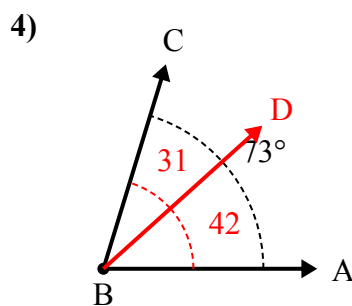
A. Нарисуйте и пометьте луч BD так, чтобы он разрезал угол ABC на два меньших угла, причем угол DBC измеряется в градусах 35.
B. Какая мера угла ABD?



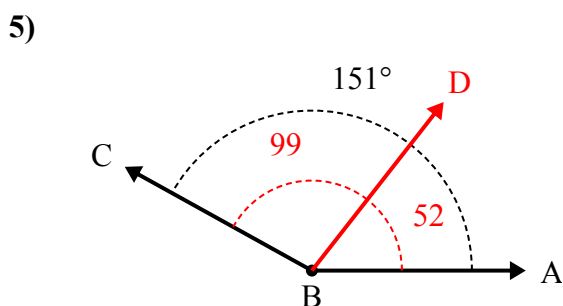
A. Нарисуйте и пометьте луч BD так, чтобы он разрезал угол ABC на два меньших угла, причем угол DBC измеряется в градусах 34.
B. Какая мера угла ABD?



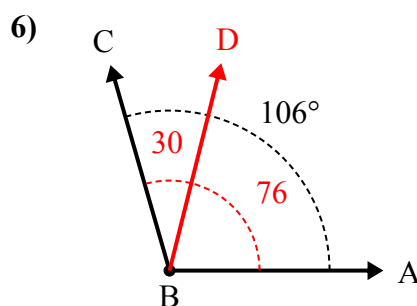
A. Нарисуйте и пометьте луч BD так, чтобы он разрезал угол ABC на два меньших угла, причем угол DBC измеряется в градусах 47.
B. Какая мера угла ABD?



A. Нарисуйте и пометьте луч BD так, чтобы он разрезал угол ABC на два меньших угла, причем угол ABD измеряется в градусах 42.
B. Какая мера угла DBC?



A. Нарисуйте и пометьте луч BD так, чтобы он разрезал угол ABC на два меньших угла, причем угол ABD измеряется в градусах 52.
B. Какая мера угла DBC?



A. Нарисуйте и пометьте луч BD так, чтобы он разрезал угол ABC на два меньших угла, причем угол ABD измеряется в градусах 76.
B. Какая мера угла DBC?

Ответы

1. 51°
2. 58°
3. 88°
4. 31°
5. 99°
6. 30°